



V-VC

V-VC 50 | V-VC 75 | V-VC 100 | V-VC 150



Elmo Rietschle
A Gardner Denver Product



Ölüberflutete Drehschieber-Vakuumpumpen mit IE2 Motoren

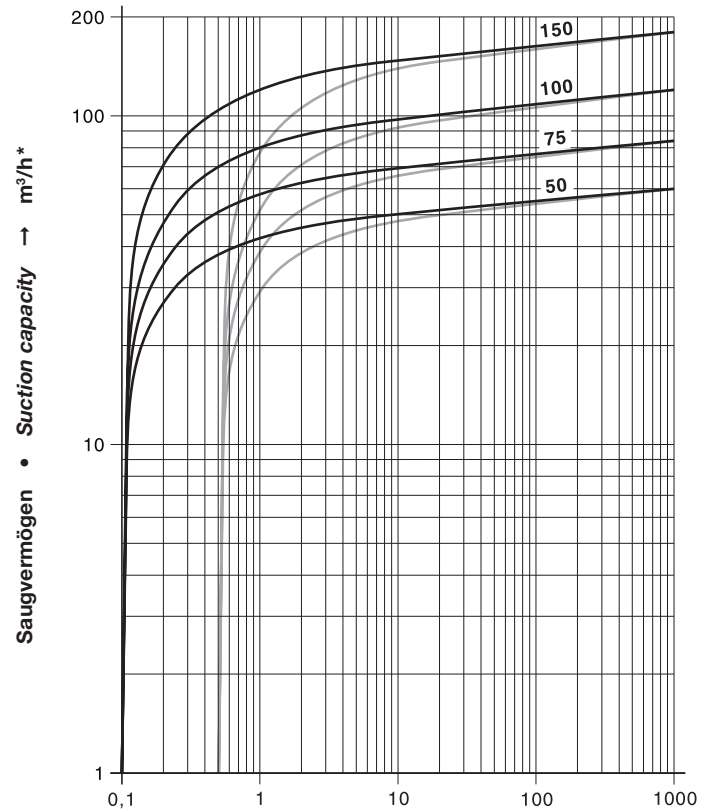
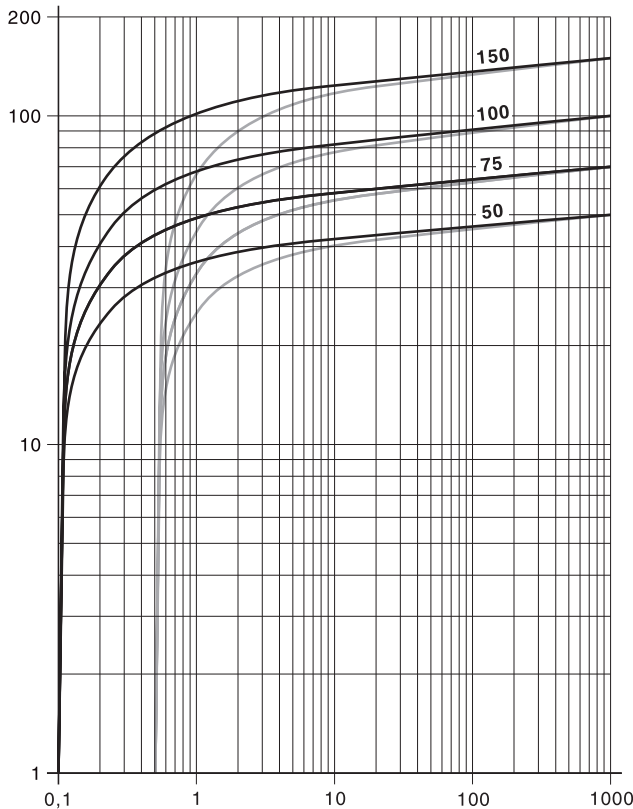
Saugvermögen 50 bis 180 m³/h, Endpartialdruck 0,1 mbar (abs.). Flanschmotor, doppelseitige Rotorlagerung, Öl/Luftkühler. Feinsiebfilter, saugseitiges Rückschlagventil, Gasballastventil, Schutzhaube und Ölabscheider sind serienmäßig. Ausführungen zum Fördern von Gasen mit erhöhtem Sauerstoffanteil sowie Ausführungen mit hoher Wasserdampfverträglichkeit für die Vakuumtrocknung sind verfügbar.

Oil-flooded rotary vane vacuum pumps with IE2 motors

Capacities ranging from 50 to 180 m³/hr, Ultimate partial pressure 0.1 mbar (abs.). Flange motor, bearings on both sides of the rotor, oil/air heat exchanger. Fitted as standard with fine mesh filter, vacuum non-return valve, gas ballast valve, protection cover and oil separator. Versions for handling of gases with raised oxygen-share as well as versions with high water vapour tolerance for vacuum drying are available.

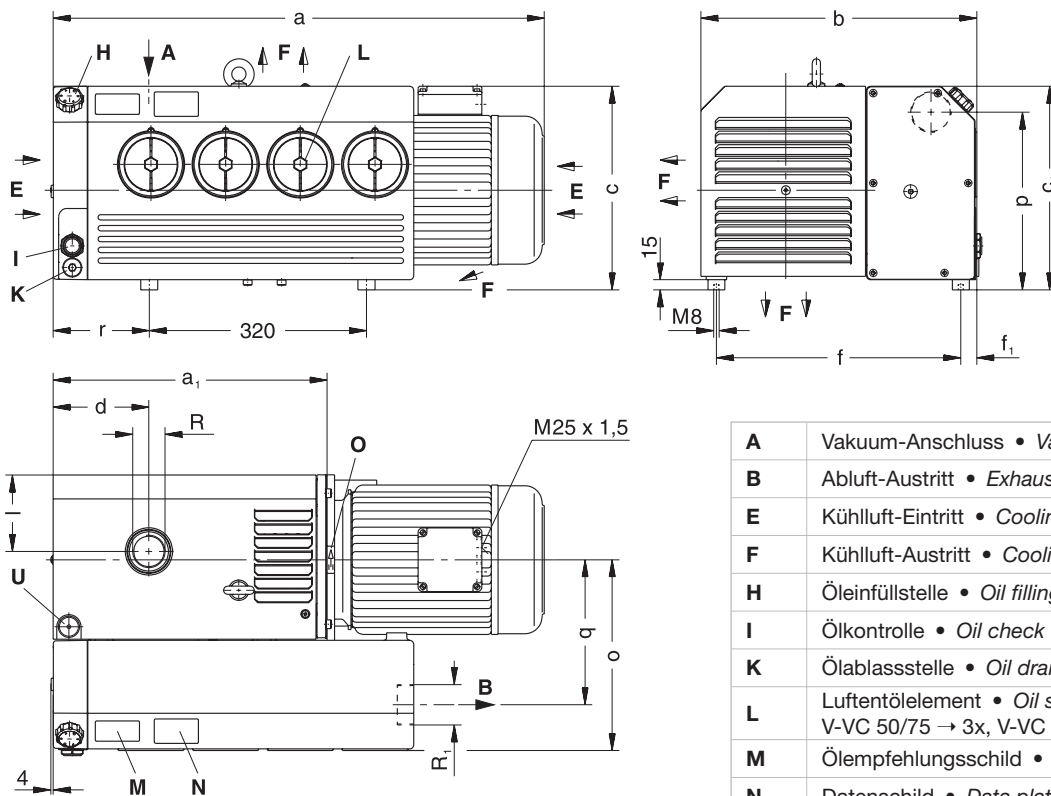
Auswahldiagramm • Selection diagram 50 Hz

60 Hz



Ansaugdruck • Suction pressure → mbar (abs.)

V-VC			50	75	100	150
Nennsaugvermögen Nominal suction capacity	m ³ /h	50 Hz	50	70	100	150
		60 Hz	60	84	120	180
Endpartialdruck Ultimate partial pressure	mbar (abs.)		0,1			
Enddruck (mit Gasballast) Ultimate vacuum (with gas ballast)	mbar (abs.)		0,5			
Bemessungsspannung Rated voltage	3~	50 Hz	200-255 / 346-440V ± 5%			
		60 Hz	200-277 / 346-480V ± 5%			
Motorleistung Motor rating	kW	50 Hz	1,25	1,85	2,2	3,0
		60 Hz	1,5	2,2	2,6	3,6
Stromaufnahme Current drawn	A	50 Hz	8,8/5,1	9,6/5,6	8,3/4,8	11,4/6,6
		60 Hz	7,4/4,3	9,5/5,5	10,0/5,8	13,7/7,9
Drehzahl Speed	min ⁻¹	50 Hz	1450			
		60 Hz	1740			
Mittlerer Schalldruckpegel Average noise level	dB(A) ENISO3744	50 Hz	64	64	66	68
		60 Hz	67	68	69	71
Max. Gewicht Max. weight	kg	50 Hz	57	59	88	89
		60 Hz	57	59	90	98
Öleinfüllmenge Oil capacity	l		3,0	3,0	3,0	3,5



A	Vakuum-Anschluss • Vacuum connection
B	Abluft-Austritt • Exhaust
E	Kühlluft-Eintritt • Cooling air entry
F	Kühlluft-Austritt • Cooling air exit
H	Öleinfüllstelle • Oil filling point
I	Ölkontrolle • Oil check
K	Ölablassstelle • Oil drain point
L	Luftentölelement • Oil separator element V-VC 50/75 → 3x, V-VC 100/150 → 4x
M	Ölempfehlungsschild • Oil type plate
N	Datenschild • Data plate
O	Drehrichtungsschild • Direction of rotation
U	Gasballastventil • Gas ballast valve

V-VC	50	75	100	150
a	50 Hz 639,5	639,5	707	747
	60 Hz 639,5	639,5	-	-
a ₁	316,5	316,5	404	404
b	336	336	406	406
c	50 Hz 275	275	300	300
	60 Hz 275	275	300	315
c ₁	267	267	297	297
d	113,5	113,5	141	141
f	287,5	287,5	360	360
f ₁	23,5	23,5	24	24

V-VC	50	75	100	150
l	90,5	90,5	112	112
o	236	236	281	281
p	242	242	259	259
q	166,5	166,5	214	214
r	104,5	104,5	142	142
R	G 1 ¹ / ₄	G 1 ¹ / ₄	G 1 ¹ / ₂	G 1 ¹ / ₂
R ₁	Rp 1 ¹ / ₄	Rp 1 ¹ / ₄	Rp 2	Rp 2

Zubehör • Accessories

V-VC	50	75	100	150
Vakuumdichter Staubabscheider Vacuum tight dust separator	ZFP 145 (06)	145 (06)	216 (06)	216 (06)
Vakuumdichter Ansaugfilter Vacuum tight suction filter	ZVF 32 (53)	32 (53)	32 (54)	40 (53)
Motorschutzschalter Motor starter	ZMS 50 Hz 63 / 40 60 Hz 63 / 40	100 / 40	100 / 63	160 / 63

m³/h* bezogen auf den Zustand im Sauganschluss • refers to suction conditions at inlet connection

Kennlinien, Tabellenangaben (Toleranz ±10%) sind ermittelt nach PNEUROP und beziehen sich auf betriebswarme Vakuumpumpen. • Curves, tables content (tolerance ±10%) according to PNEUROP standards and refer to vacuum pump at normal operating temperature.

Die Abmessungen a und c sowie die Stromaufnahme können abweichen. • The dimensions a and c as well as the current drawn can differ.

Wasserdampfverträglichkeit siehe Info I 200 (auf Anfrage erhältlich). • Water vapour tolerance, see leaflet I 200 (on request).

Technische Änderungen vorbehalten! • We reserve the right to alter technical information!

**Gardner
Denver**

Elmo Rietschle is a brand of
Gardner Denver's Industrial Products
Division and part of Blower Operations.

Gardner Denver Schopfheim GmbH
Postfach 1260
79642 SCHOPFHEIM / GERMANY
Fon +49 7622 392-0
Fax +49 7622 392300

er.de@gardnerdenver.com
www.gd-elmorietschle.com