



Vakuumpumpen

Vacuum pumps

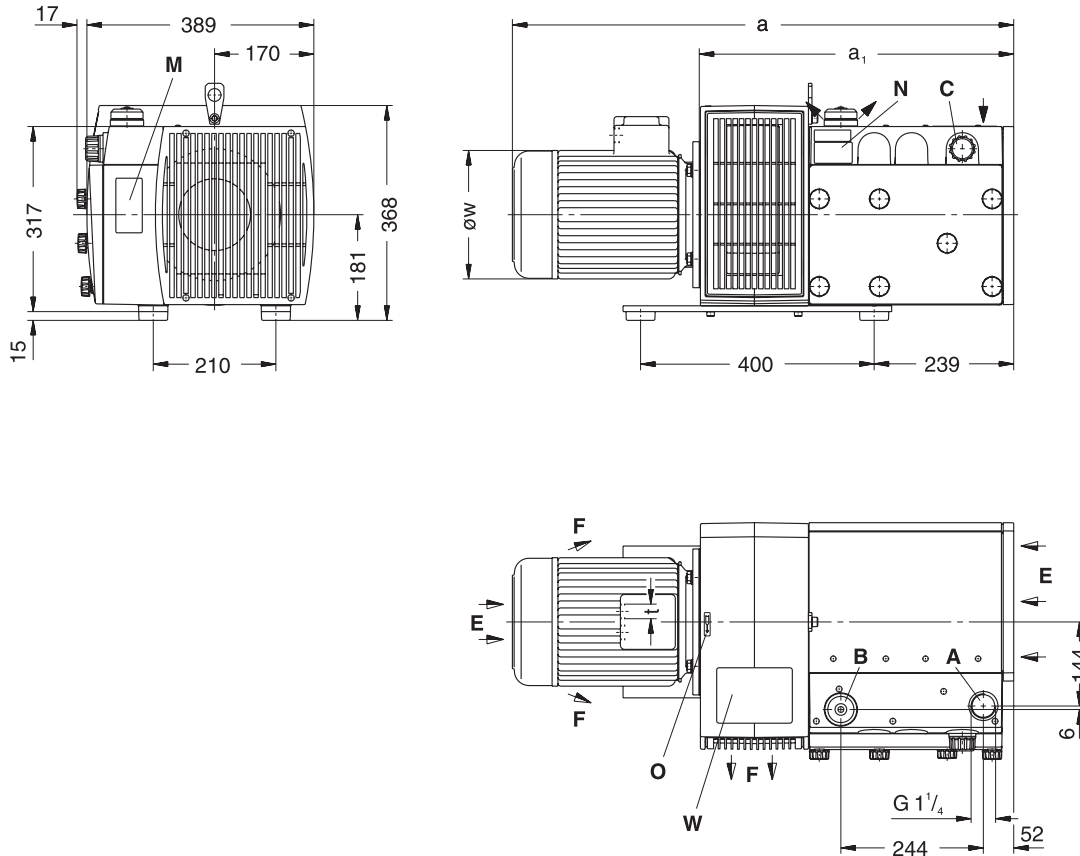
Pompes à vide

Pompe per vuoto

V-VTR

V-VTR 100

V-VTR 140



[mm]

A	Vakuu-Anschluss	Vacuum connection	Raccord du vide	Attacco vuoto
B	Abluft-Austritt	Exhaust	Refolement	Scarico aria
C	Vakuu-Reguliertventil	Vacuum regulating valve	Valve réglage vide	Valvola regolazione vuoto
E	Kühlluft-Eintritt	Cooling air entry	Entrée air refroidissement	Entrata aria di raffreddamen.
F	Kühlluft-Austritt	Cooling air exit	Sortie air refroidissement	Uscita aria di raffreddamento
M	Schmierschild	Greasing label	Etiquette graissage	Targhetta della lubrificazione
N	Datenschild	Data plate	Etiquette caractéristique	Targhetta dati
O	Drehrichtungsschild	Direction of rotation	Flèche sens rotation	Targhetta senso rotazione
W	Wartungsschild	Maintenance plate	Etiquette maintenance	Targhetta manutenzione

V-VTR		100	140
[mm]	a	842	859
	a <sub>1</sub>	539	539
	t	M 25 x 1,5	M 25 x 1,5
	øw	196	220

D 261

3.3.2006

**Gardner Denver  
Schopfheim GmbH**

Postfach 1260

79642 SCHOPFHEIM  
GERMANY

Fon +49 7622 / 392-0

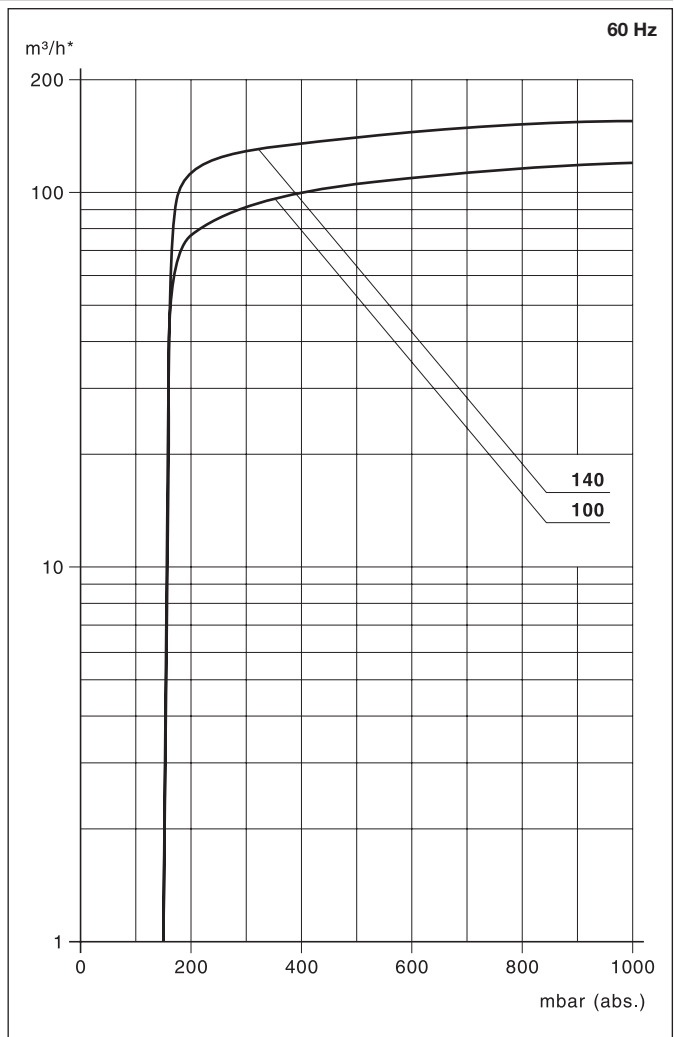
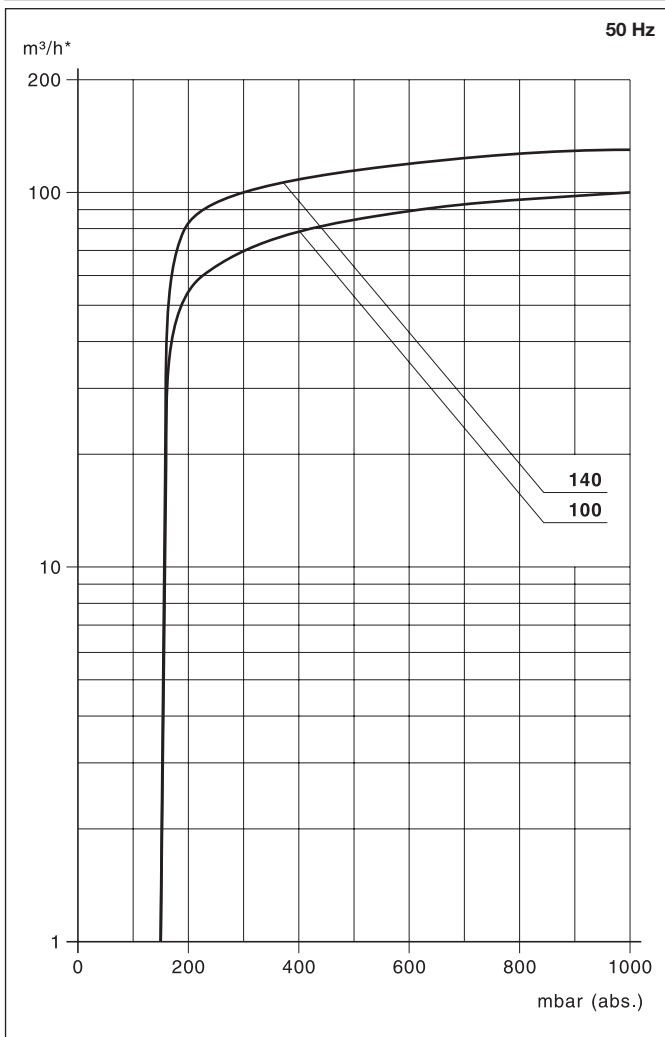
Fax +49 7622 / 392-300

e-mail: er.de@  
gardnerdenver.com

www.gd-elmorietschle.com

V-VTR		100	140
m³/h	50 Hz	100	130
	60 Hz	120	155
mbar (abs.)•		150	
3~	50 Hz	230/400V ± 10 %	
	60 Hz	265/460V ± 10 %	
kW	50 Hz	3,0	4,0
	60 Hz	3,6	4,8
A	50 Hz	11,5/6,6	14,2/8,2
	60 Hz	11,5/6,7	15,0/8,6
min <sup>-1</sup>	50 Hz	1450	
	60 Hz	1740	
dB(A)	50 Hz	75	75
	60 Hz	77	78
kg		122	127
ZRK		32 (03)	32 (03)
ZFP		216 (07)	216 (06)
ZVF	50/60 Hz	32 (03) / 40 (02)	40 (02)
ZMS	50 Hz	160/100	160/100
	60 Hz	160/100	160/100

m³/h	Saugvermögen	Capacity	Débit	Portata
mbar (abs.)•	Enddruck	Ultimate vacuum	Pression limite	Pressione finale
mbar (abs.)	Ansaugdruck	Suction pressure	Pression d'aspiration	Pressione di aspirazione
3~	Motorausführung	Motor version	Exécution moteur	Esecuzione motore
kW	Motorleistung	Motor rating	Puissance moteur	Potenza motore
A	Stromaufnahme	Current drawn	Intensité absorbée	Corrente nominale
min <sup>-1</sup>	Drehzahl	Speed	Vitesse rotation	Numero giri
dB(A) → DIN 456355	Mittlerer Schalldruckpegel	Average noise level	Niveau sonore moyen	Rumorosità media
kg	Max. Gewicht	Maximum weight	Poids maxi.	Peso massimo
	Zubehör	Optional extras	Accessoires	Accessori
ZRK	Rückschlagventil	Non-return valve	Clapet anti-retour	Valvola di non ritorno
ZFP	Vakuumdichter Staubabscheider	Dust separator vacuum tight	Filtre séparateur étanche	Separatore polveri ermetico
ZVF	Vakuumdichter Ansaugfilter	Vacuum tight suction filter	Filtre d'aspiration étanche	Filtro aspirazione ermetico
ZMS	Motorschutzschalter	Motor starter	Disjoncteur moteur	Interruttore magnetotermico



\* bezogen auf den Zustand im Sauganschluß./ related to suction conditions at inlet connection./ relatif à l'état régnant à l'aspiration./ riferito alle condizioni in aspirazione.  
 Kennlinien und Tabellenangaben beziehen sich auf betriebswarme Vakuumpumpen./ Curves and tables refer to vacuum pump at normal operating temperature./ Les courbes et tableaux sont établies, pompe à température de fonctionnement./ Le curve caratteristiche ed i dati riportati nelle tabelle si riferiscono alle pompe per vuoto con funzionamento a regime.  
 Technische Änderungen vorbehalten! We reserve the right to alter technical information! Sous réserve de modification technique! Salvo modifiche tecniche!  
 Die Abmessungen a und ø w sowie die Stromaufnahme können je nach Motorfabrikat von den hier aufgeführten Angaben abweichen./ The dimensions a and ø w and/or the current drawn can differ when compared with the data list, depending on the motor type./ Les dimensions a et ø w ainsi que l'ampérage peuvent différer des données indiquées ci-dessus, selon le fabricant du moteur./ Le dimensioni a e ø w come la corrente nominale possono scostarsi leggermente dai dati qui riportati a seconda del costruttore del motore.  
 # auf Anfrage # on request # sur demande # a richiesta