

Wälzkolben-  
Vakuumpumpen

Roots  
vacuum pumps

Pompes à vide  
à pistons rotatifs

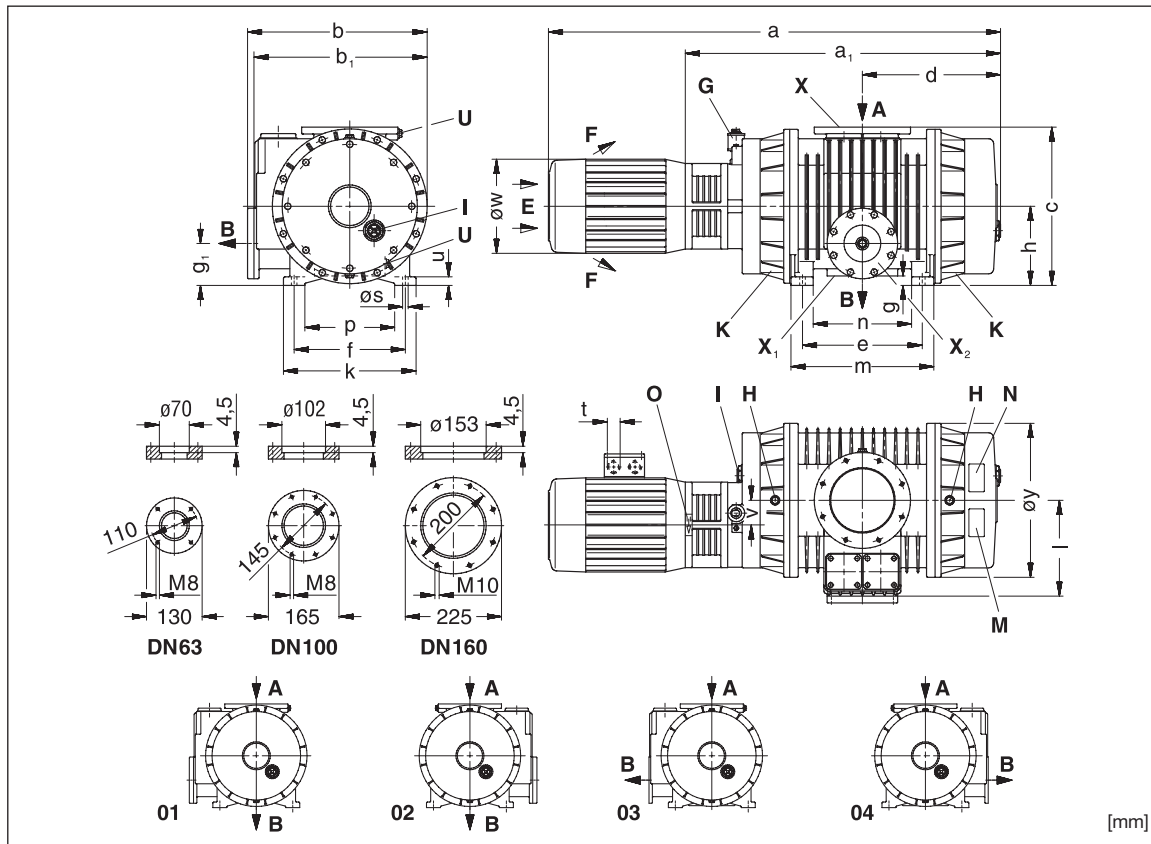
Pompe per vuoto  
Roots

**R-VWP**

R-VWP 500

R-VWP 1000

R-VWP 1500



01-04	Anschluss-Stellungen	Connection positions	Positions raccordement	Posizioni di collegamenti
01	Normal-Ausführung	Standard version	Exécution standard	Esecuzione standard
A	Hochvakuumanschluss	High-vacuum connection	Raccordement vide secondaire	Raccordo alto vuoto
B	Vorvakuumanschluss	Pre-Vacuum connection	Raccordement vide primaire	Raccordo prevuoto
E	Kühlluft-Eintritt	Cooling air entry	Entrée air refroidissement	Entrata aria di raffreddamen.
F	Kühlluft-Austritt	Cooling air exit	Sortie air refroidissement	Uscita aria di raffreddamento
G	Sperröl-Kontrollbehälter	Sealing oil pot	Réservoir d'huile d'étanchéité	Vaso di controllo dell'olio
H	Öleinfüllstelle	Oil filling point	Point de remplissage d'huile	Punto di riempimento olio
I	Ölkontrolle	Oil check	Contrôle d'huile	Spia controllo olio
K	Ölablass-Stelle	Oil drain point	Point de vidange d'huile	Punto scarico olio
M	Ölempfehlungsschild	Oil type plate	Plaqueette recomm. d'huiles	Targhetta oli consigliati
N	Datenschild	Data plate	Etiquette caractéristique	Targhetta dati
O	Drehrichtungsschild	Direction of rotation	Flèche sens rotation	Targhetta senso rotazione
U	Mess-Anschluss	Gauge connection	Raccordement mesure	Attacco per la misurazione
X, X <sub>1</sub> , X <sub>2</sub>	Flansch DIN28404	Flange DIN28404	Bride DIN28404	Flangia DIN28404

R-VWP	500	1000	1500
[mm]			
a	871	931	1058
a <sub>1</sub>	627	628	738
b / b <sub>1</sub>	317 / 301	420 / 405	420 / 405
c	260	370	370
d	278	269	324
e / f	206 / 200	170 / 260	280 / 260
g / g <sub>1</sub>	19 / 78	22 / 98	22 / 98
h	130	185	185
k	232	310	310
l	176	224	224
m / n	244 / 178	226 / 122	334 / 230
p	168	210	210
ø <sub>s</sub>	11	13	13
t	M 25 x 1,5	M 32 x 1,5	M 32 x 1,5
u / v	18 / 38	20 / 57,5	20 / 57,5
ø <sub>w</sub>	176	196	220
ø <sub>y</sub>	250	360	360
X / X <sub>1</sub> / X <sub>2</sub>	DN 100 / DN 100 / DN 63	DN 160 / DN 100 / DN 100	DN 160 / DN 100 / DN 100

D 200

3.2.2004

**Gardner Denver  
Schopfheim GmbH**

Postfach 1260

79642 SCHOPFHEIM  
GERMANY

Fon +49 7622 / 392-0

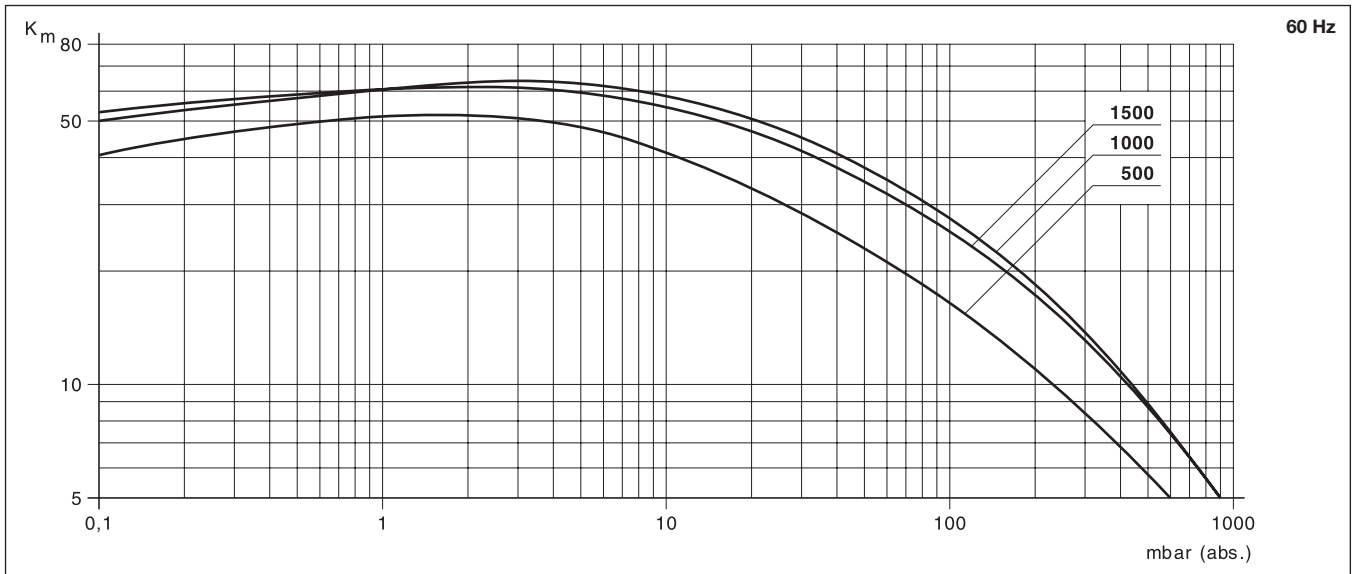
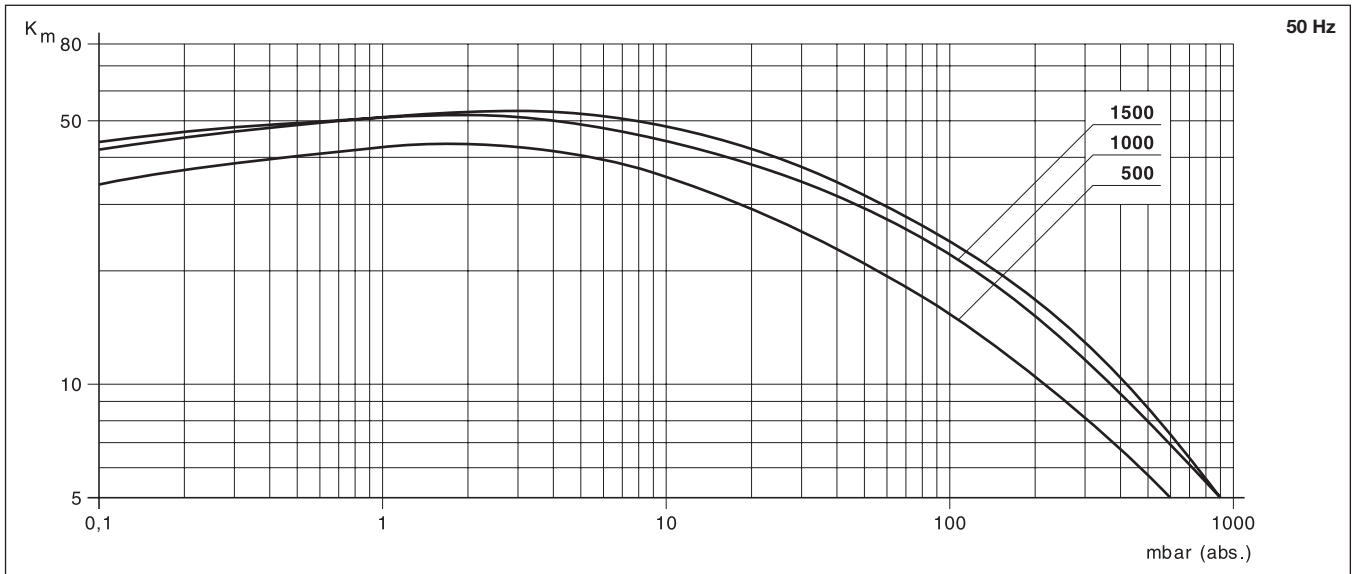
Fax +49 7622 / 392-300

e-mail: er.de@  
gardnerdenver.com

www.gd-elmorietschle.com

R-VWP	500		1000		1500		
	50 Hz	60 Hz	50 Hz	60 Hz	50 Hz	60 Hz	
m <sup>3</sup> /h	485	590	1072	1295	1580	1909	
Δ mbar	50		43		43		
mbar l/s	0,01						
3~	230/400V ± 10%	220/380V	230/400V ± 10%	220/380V	230/400V ± 10%	220/380V	
kW	1,5	1,8	3,0	3,6	4,0	4,8	
A	5,7/3,3	#	10,7/6,2	#	13,7/7,9	#	
min <sup>-1</sup>	2840	3450	2880	3480	2870	3470	
dB(A)	1 mbar	67	71	66	70	71	75
	10 mbar	68	72	67	71	72	76
kg	100		180		225		
l	1,5		3,5		3,5		

m <sup>3</sup> /h	Saugvermögen	Capacity	Débit	Portata
Δ mbar	Differenzdruck	Pressure difference	Pression différentielle	Differenza di pressione
mbar l/s	am Überstromventil	at the overflow valve	à la vanne de surpression	alla valvola by-pass
3~	Dichtheit	Leak rate	Flux de fuites	Ermedicata
kW	Motorausführung	Motor version	Exécution moteur	Esecuzione motore
A	Motorleistung	Motor rating	Puissance moteur	Potenza motore
min <sup>-1</sup>	Stromaufnahme	Current drawn	Intensité absorbée	Corrente nominale
dB(A)	Drehzahl	Speed	Vitesse rotation	Numero giri
kg	Mittlerer Schallpegel	Average noise level	Niveau sonore moyen	Rumorosità media
l	Max. Gewicht	Maximum weight	Poids maxi.	Peso massimo
	Öleinfüllmenge	Oil capacity	Charge d'huile	Quantità olio
K <sub>m</sub>	Max. Kompressionsverhältnis	Compression ratio max.	Taux de compression maxi.	Mass. rapporto di compressione
mbar (abs.)	Vorvakuum	Pre-vacuum	Vide primaire	Prevuoto
	Zubehör	Optional extras	Accessoires	Accessori
	Motorschutzschalter	Motor starter	Disjoncteur moteur	Interruttore magnetotermico
	Schlauchanschlussflansch	Hose connection flange	Bride embout de raccordement	Flangia attacco portagomma
	Flüssigkeitsabscheider	Liquid separator	Séparateur de liquide	Separatore di liquido



\* bezogen auf den Zustand im Sauganschluss./ related to suction conditions at inlet connection./ relatif à l'état régnant à l'aspiration./ riferito alle condizioni in aspirazione.  
 Kennlinien und Tabellenangaben beziehen sich auf betriebswarme Vakuumpumpen./ Curves and tables refer to vacuum pump at normal operating temperature./ Les courbes et tableaux sont établies, pompe à température de fonctionnement./ Le curve caratteristiche ed i dati riportati nelle tabelle si riferiscono alle pompe per vuoto con funzionamento a regime.  
 Technische Änderungen vorbehalten! We reserve the right to alter technical information! Sous réserve de modification technique! Salvo modifiche tecniche!  
 Die Abmessungen a und ø w sowie die Stromaufnahme können je nach Motorfabrikat von den hier aufgeführten Angaben abweichen./ The dimensions a and ø w and/or the current drawn can differ when compared with the data list, depending on the motor type./ Les dimensions a et ø w ainsi que l'ampérage peuvent différer des données indiquées ci-dessus, selon le fabricant du moteur./ Le dimensioni a e ø w come la corrente nominale possono scostarsi leggermente dai dati qui riportati a seconda del costruttore del motore.  
 # auf Anfrage # on request # sur demande # a richiesta

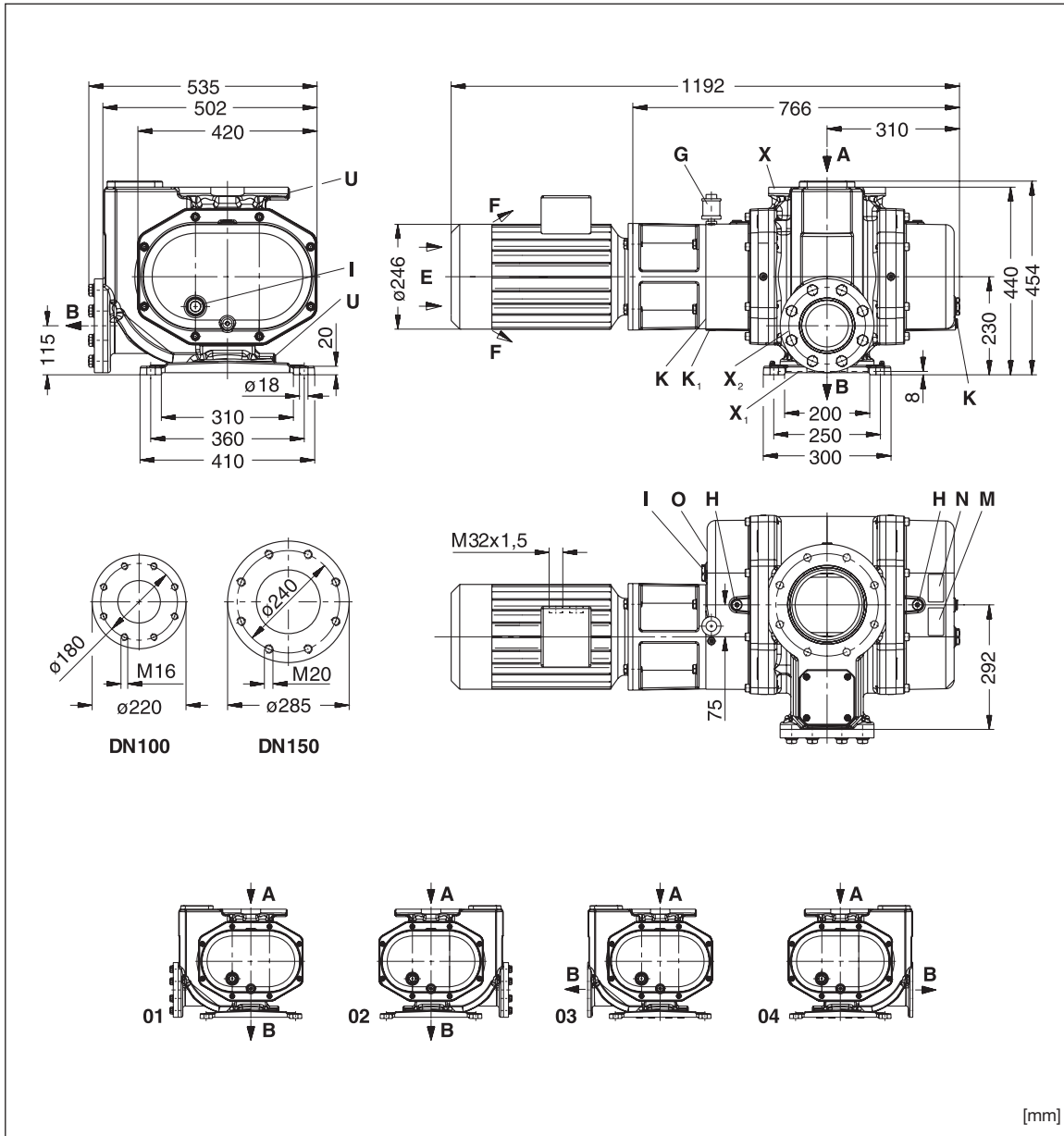
Wälzkolben-  
Vakuumpumpen

Roots  
vacuum pumps

Pompes à vide  
à pistons rotatifs

Pompe per vuoto  
Roots

R-VWP 2500



[mm]

01-04	Anschluss-Stellungen	Connection positions	Positions raccordement	Posizioni di collegamenti
01	Normal-Ausführung	Standard version	Exécution standard	Esecuzione standard
A	Hochvakuumanschluss	High-vacuum connection	Raccordement vide secondaire	Raccordo alto vuoto
B	Vorvakuumanschluss	Pre-Vacuum connection	Raccordement vide primaire	Raccordo prevuoto
E	Kühlluft-Eintritt	Cooling air entry	Entrée air refroidissement	Entrata aria di raffreddamen.
F	Kühlluft-Austritt	Cooling air exit	Sortie air refroidissement	Uscita aria di raffreddamento
G	Sperröl-Kontrollbehälter	Sealing oil pot	Réservoir d'huile d'étanchéité	Vaso di controllo dell'olio
H	Öleinfüllstelle	Oil filling point	Point de remplissage d'huile	Punto di riempimento olio
I	Ölkontrolle	Oil check	Contrôle d'huile	Spia controllo olio
K, K <sub>1</sub>	Ölablass-Stelle	Oil drain point	Point de vidange d'huile	Punto scarico olio
M	Ölempfehlungsschild	Oil type plate	Plaqueette recomm. d'huiles	Targhetta oli consigliati
N	Datenschild	Data plate	Etiquette caractéristique	Targhetta dati
O	Drehrichtungsschild	Direction of rotation	Flèche sens rotation	Targhetta senso rotazione
U	Mess-Anschluss	Gauge connection	Raccordement mesure	Attacco per la misurazione
X	Flansch DIN2501	Flange DIN2501	Bride DIN2501	Flangia DIN2501
X <sub>1</sub> , X <sub>2</sub>	DN 150 PN 16 DN 100 PN 16			

D 201

1.3.2006

**Gardner Denver  
Schopfheim GmbH**

Postfach 1260  
79642 SCHOPFHEIM  
GERMANY

Fon +49 7622 / 392-0

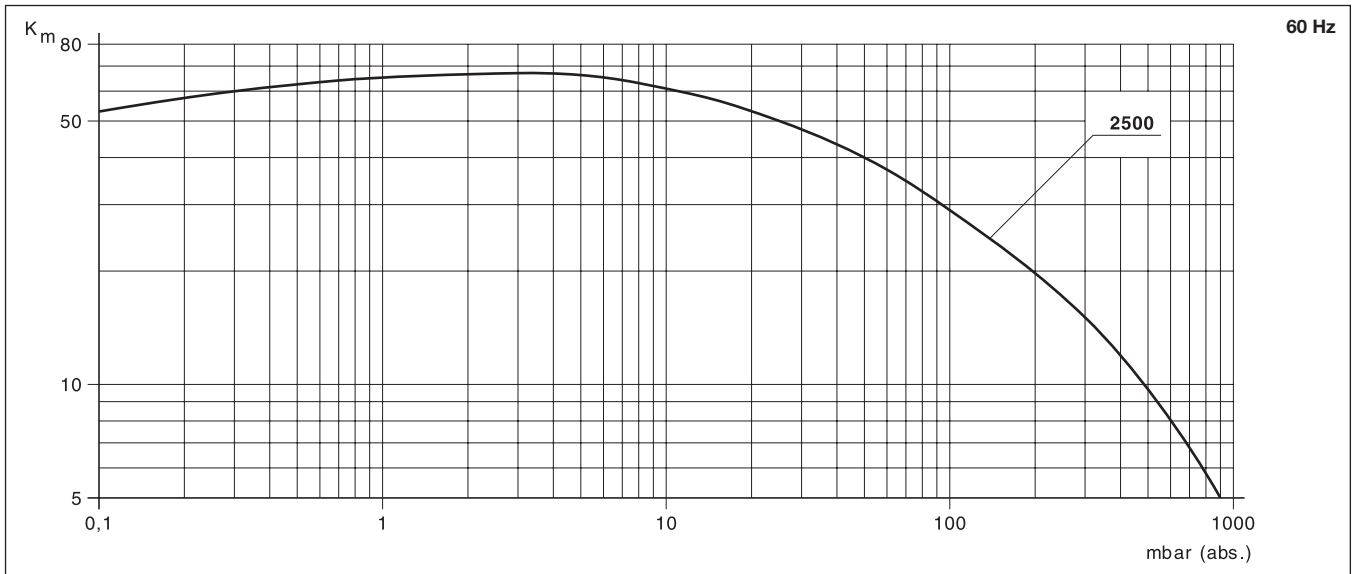
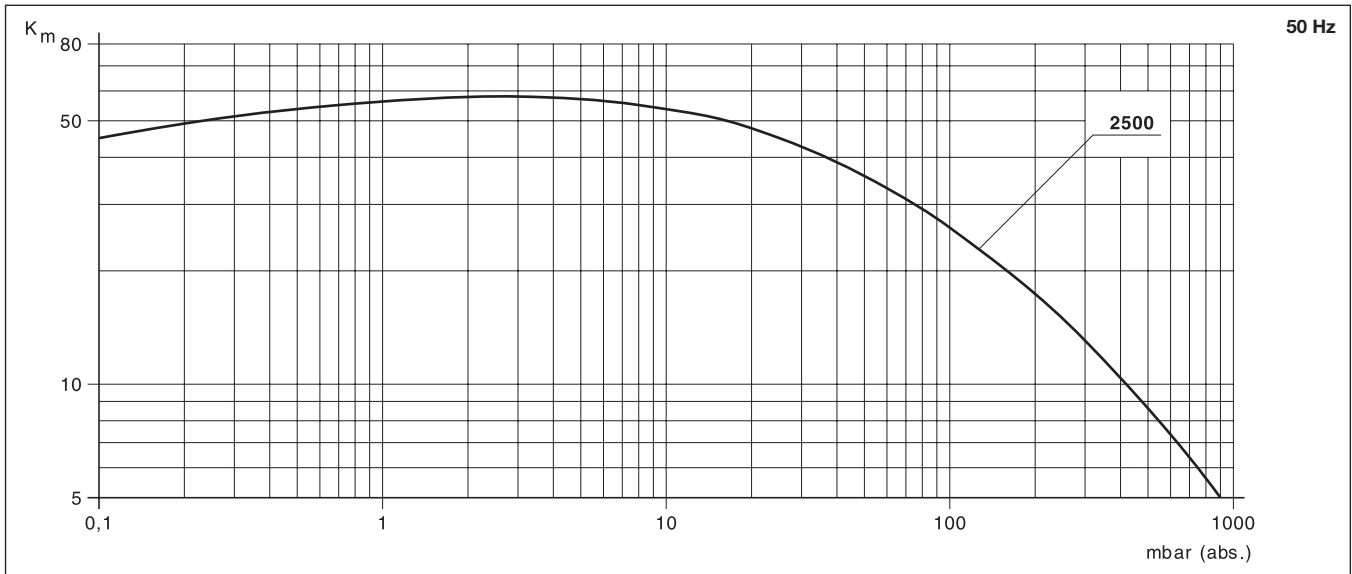
Fax +49 7622 / 392-300

e-mail: er.de@  
gardnerdenver.com

www.gd-elmorietschle.com

R-VWP		2500	
		50 Hz	60 Hz
m <sup>3</sup> /h		2293	2752
Δ mbar			35
mbar l/s			0,01
3~		400/690V ± 10%	380/660V
kW		5,5	7,5
A		11,0/6,4	#
min <sup>-1</sup>		2850	3500
dB(A)	1 mbar	72	76
	10 mbar	73	77
kg			342
l			2,8

m <sup>3</sup> /h Δ mbar mbar l/s 3~ kW A min <sup>-1</sup> dB(A) kg l	Saugvermögen Differenzdruck am Überstromventil Dichtheit Motorausführung Motorleistung Stromaufnahme Drehzahl Mittlerer Schallpegel Max. Gewicht Öleinfüllmenge	Capacity Pressure difference at the overflow valve Leak rate Motor version Motor rating Current drawn Speed Average noise level Maximum weight Oil capacity	Débit Pression différentielle à la vanne de surpression Flux de fuites Exécution moteur Puissance moteur Intensité absorbée Vitesse rotation Niveau sonore moyen Poids maxi. Charge d'huile	Portata Differenza di pressione alla valvola by-pass Ermedicata Esecuzione motore Potenza motore Corrente nominale Numero giri Rumorosità media Peso massimo Quantità olio
K <sub>m</sub> mbar (abs.)	Max. Kompressionsverhältnis Vorvakuum	Compression ratio max. Pre-vacuum	Taux de compression maxi. Vide primaire	Mass. rapporto di compressione Prevuoto
	Zubehör Motorschutzschalter Schlauchanschlussflansch Flüssigkeitsabscheider	Optional extras Motor starter Hose connection flange Liquid separator	Accessoires Disjoncteur moteur Bride embout de raccordement Séparateur de liquide	Accessori Interruttore magnetotermico Flangia attacco portagomma Separatore di liquido



\* bezogen auf den Zustand im Sauganschluss./ related to suction conditions at inlet connection./ relatif à l'état régnant à l'aspiration./ riferito alle condizioni in aspirazione.  
 Kennlinien und Tabellenangaben beziehen sich auf betriebswarme Vakuumpumpen./ Curves and tables refer to vacuum pump at normal operating temperature./ Les courbes et tableaux sont établies, pompe à température de fonctionnement./ Le curve caratteristiche ed i dati riportati nelle tabelle si riferiscono alle pompe per vuoto con funzionamento a regime.  
 Technische Änderungen vorbehalten! We reserve the right to alter technical information! Sous réserve de modification technique! Salvo modifiche tecniche!  
 Die Abmessungen 1192 und ø246 sowie die Stromaufnahme können je nach Motorfabrikat von den hier aufgeführten Angaben abweichen./ The dimensions 1192 and ø246 and/or the current drawn can differ when compared with the data list, depending on the motor type./ Les dimensions 1192 et ø246 ainsi que l'ampérage peuvent différer des données indiquées ci-dessus, selon le fabricant du moteur./ Le dimensioni 1192 e ø246 come la corrente nominale possono scostarsi leggermente dai dati qui riportati a seconda del costruttore del motore.  
 # auf Anfrage # on request # sur demande # a richiesta