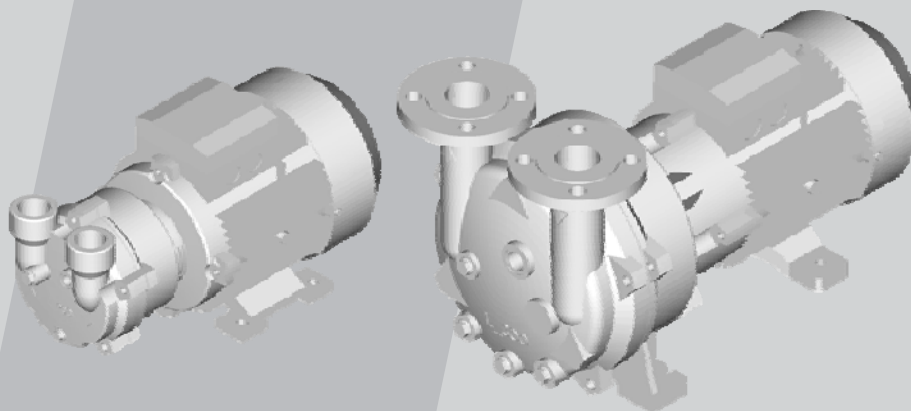


Extra handleiding L-BV2, L-BV5

Aanvulling bij handleiding 610.44440.68.000



Apparaten van groep II, categorie 2G



2BV2 060
2BV2 061
2BV2 070
2BV2 071
2BV5 110
2BV5 111
2BV5 121
2BV5 131
2BV5 161



L-Serie
L-Series
Flüssig-
keitsring
Liquid Ring



Inhoud

over 1 Veiligheid2
 over 1.2 Algemene veiligheidsopmerkingen .2
 over 2 Reglementair gebruik.....3
 over 3 Technische gegevens.....5
 over 3.3 Inzetvoorwaarden normaal bedrijf...5
 over 5 Installatie.....5
 over 5.1 Aggregaat opstellen5
 over 5.2 Aggregaat mechanisch aansluiten..5
 over 5.2.1 Luchtaanvoeropeningen en
 drukopeningen aansluiten5
 over 5.2.3 Componenten op installatie
 aansluiten.....5
 over 5.2.4 Accessoire8
 over 5.3 Motor elektrisch aansluiten8
 over 5.3.2 Bedrijf met
 frequentieomvormer8
 over 7 Bedrijf.....8
 over 9 Onderhoud.....8
 over 9.1 Onderhoud8
 EG-conformiteitsverklaring9
 Verklaring van onbedenkelijkheid.....10

over 1 Veiligheid

over 1.2 Algemene veiligheidsopmerkingen

⚠ WAARSCHUWING
 De desbetreffende nationale voorschriften ter preventie van ongevallen dienen in acht genomen te worden!

⚠ WAARSCHUWING
Verkeerde omgang met het aggregaat kan zware of zelfs dodelijke verwondingen tot gevolg hebben!
 De handleiding 610.44440.68.000 evenals deze extra handleiding

- moeten vóór alle werkzaamheden met of aan het aggregaat volledig gelezen en begrepen worden,
- moeten strikt in acht genomen worden,
- moeten op de plaats waar het aggregaat ingezet wordt ter beschikking staan.

⚠ WAARSCHUWING
Verkeerde omgang met het aggregaat kan zware of zelfs dodelijke verwondingen tot gevolg hebben!
 Alle werkzaamheden aan en met het aggregaat (transport, installatie, ingebruikneming, stillegging, onderhoud, afvoer) uitsluitend door **geschoold en betrouwbaar personeel!**

over 2 Reglementair gebruik

Hoofdstuk 2 „Reglementair gebruik“ in de handleiding 610.44440.68.000 wordt vervangen door:

Deze handleiding

- geldt voor Extra handleiding L-BV2, L-BV5 van de L-BV2, L-BV5 (aggregaten) van de types:
2BV2 060 2BV2 061 2BV2 070 2BV2 071
2BV5 110 2BV5 111 2BV5 121 2BV5 131
2BV5 161
in de uitvoering met bescherming tegen explosies volgens Richtlijn 94/9/EG,
- bevat aanwijzingen over transport, installatie, ingebruikneming, bedrijf, stillegging, opslag, onderhoud en afvoer van de aggregaten,
- moet vóór alle werkzaamheden met of aan de aggregaten door het bedienings- en onderhoudspersoneel gelezen en begrepen worden,
- moet in acht genomen worden,
- moet op de plaats waar de aggregaten ingezet worden ter beschikking staan.

Bedienings- en onderhoudspersoneel

Het bedienings- en onderhoudspersoneel van de L-BV2, L-BV5 aggregaten moeten voor de uit te voeren werkzaamheden geschoold en geautoriseerd zijn.

Werkzaamheden aan elektrische installaties mogen alleen door geautoriseerde vakmensen uitgevoerd worden.

Als geautoriseerd vakmens geldt, wie door zijn vakkundige opleiding kennis en ervaring evenals kennis van de desbetreffende bepalingen heeft opgedaan en wie zijn taken kan beoordelen en mogelijke gevaren kan herkennen.

De L-BV2, L-BV5 aggregaten

- produceren vacuüm of overdruk.
- dienen voor het afzuigen, vervoeren en de compressie van de volgende gassen /dampen:
 - alle droge en natte gassen, die niet aggressief of giftig zijn,
 - Lucht of lucht-dampmengsels.
 - bij aggressieve of giftige gassen / dampen bij de fabrikant navragen.
 - de gassen / dampen moeten vrij van vaste stoffen zijn.
Kleine hoeveelheden lichte zwevende stoffen of vloeistoffen mogen meevervoerd worden.
- zijn voor het grofvacuümbereik voorzien.
- zijn uitgerust met draaistroom-aandrijfmotoren volgens RL 94/9/EG. Gedetailleerde informatie staat in de meegeleverde handleiding van de motorfabrikant.
- bestaan in twee uitvoeringen:
 - gietijzer uitvoering voor normale doeleinden,
 - edelstaal uitvoering voor hogere corrosie- en hygiëne-eisen (alleen 2BV2 070, 2BV2 071 en 2BV5 1..).
- zijn voor commerciële installaties bedoeld.
- zijn voor continu bedrijf ontworpen.

Bij het bedrijf van de aggregaten dienen de grenswaarden in de handleiding 610.44440.68.000 Hoofdstuk 3, "Technische gegevens" in acht genomen te worden.

Geldigheidsgebied voor apparaten volgens Richtlijn 94/9/EG:

Binnenbereik uitvoering met bescherming tegen explosies

De L-BV2, L-BV5 aggregaten zijn geschikt voor het vervoer van gassen / dampen, waarbij soms met een ontplofbare atmosfeer gerekend moet worden.

Deze aanwijzing bevat categorie 2G voor de binnenruimte van de aggregaten. Wanneer de aangegeven maximum temperaturen nageleefd worden, zijn de aggregaten geschikt voor temperatuurklasse T4.

Omgeving

Bij de beoordeling van de apparatencategorie dient naast de binnenruimte ook de omgeving geobserveerd te worden. Het opstellen van L-BV2, L-BV5 aggregaten voor categorie 2G is in bereik toegestaan, waarbij er vanuit kan worden gegaan dat er af en toe ontplofbare gassen / dampen optreden.

Wanneer de aangegeven maximum temperaturen nageleefd worden, zijn de aggregaten geschikt voor temperatuurklasse T3.

De bedrijfsvloeistof van de L-BV2, L-BV5 aggregaten

⚠ WAARSCHUWING
De ontstekingstemperatuur van de bedrijfsvloeistof moet boven de 150°C [302°F] liggen. De bedrijfsvloeistof moet dusdanig gekozen worden dat de hierna opgevoerde eisen / eigenschappen worden vervuld. Deze mag de gebruikte pomponderdelen niet aantasten of vernielen.

⚠ WAARSCHUWING
Een monitor voor het bedrijfsvloeistofpeil vóór het starten evenals een monitor voor storingvrije toevoer van bedrijfsvloeistof tijdens bedrijf dient in de installatie ingebouwd te worden. Bij storingen van de bedrijfsvloeistoftoevoer moet de installatie uitschakelen. Het bedrijf zonder bedrijfsvloeistof moet in alle omstandigheden worden voorkomen.

OPMERKING
Bij het gebruik van bedrijfsvloeistoffen met een warmtecapaciteit < 3 kJ/kg K of een kookpunt dat niet meer dan 20 K boven de ingangstemperatuur ligt, moet met de fabrikant overlegd worden.

Soort bedrijfsvloeistof:

Regulier water met een pH-waarde van 6 tot 9 of een andere procesverdraaglijke vloeistof.
Deze moet vrij zijn van:

- Vaste en vreemde stoffen
- kristallijne uitvalstoffen
- stoffen die tot kleven resp. tot plakken neigen.

Tijdens het compressieproces mogen geen vaste uitvalstoffen uit de bedrijfsvloeistof ontstaan.
Eveneens mogen geen stoffen gebruikt worden die zelfstandig of in contact met transportgas tot polymerisatie neigen.

De verdraaglijkheid met betrekking tot chemische reacties van bedrijfsvloeistof en glijringafdichting, bedrijfsvloeistof en andere pomponderdelen aan van bedrijfsvloeistof en transportgas dient gecontroleerd te worden.

Te voorziene misbruik

Niet toegestaan zijn:

- inzet van de aggregaten in niet commerciële installaties, wanneer de noodzakelijke voorzorgsmaatregelen en veiligheidsmaatregelen voor de installatie niet getroffen worden, b.v. bescherming tegen aanraking door vingers van kinderen,
- de opstelling en inzet van de aggregaten in de zones 0, 20, 21 en 22,
- het afzuigen, vervoeren en de compressie van agressieve of giftige middelen, in zoverre de aggregaten niet nadrukkelijk daarvoor zijn voorzien,
- het afzuigen, transporteren en compresseren van media die de glijringafdichting kunnen beschadigen.
- het afzuigen, transporteren en compresseren van gassen of gasmengsels die zonder lucht kunnen ontploffen of die de veiligheidsrelevante materiaaleigenschappen van de machine kunnen veranderen,
- het bedrijf van de aggregaten met frequentieomvormers,
- het bedrijf van de aggregaten bij andere waarden dan in 610.44440.68.000 Hoofdstuk 3 "Technische gegevens" aangegeven.

Wijzigingen aan de aggregaten zijn om veiligheidsredenen verboden.

Onderhouds- en reparatiewerkzaamheden, waarbij het demonteren van het aggregaat noodzakelijk is, worden niet door de fabrikant toegestaan.

over 3 Technische gegevens

over 3.3 Inzetvoorwaarden normaal bedrijf

Temperaturen

Temperatuur van de bedrijfsvloeistof	
[°C]	[°F]
max. +65	max. +149
min. +5	min. +41
Nominale waarde:	
+15	+59

Drukken

Minimum aanzuigdruk van het gas

Wanneer door het intreden van omgevingslucht in het aggregaat een ontplofbare gasmengsel zou kunnen ontstaan, dient procesgas voor cavitatiebescherming gebruikt te worden.

Wanneer de aanzuigdruk ($p_{1 \text{ min}}$) van het aggregaat niet ten minste 50 mbar boven de dampdruk van de bedrijfsvloeistof (p_{Damp}) ligt ($\Rightarrow p_{1 \text{ min}} = p_{\text{Damp}} + 50 \text{ mbar}$) en bij wijziging van de bedrijfsomstandigheden (media, temperaturen) moet met de fabrikant overlegd worden.

over 5 Installatie

over 5.1 Aggregaat opstellen

Opstellingsvoorwaarden:

De beveiligingssoort van de aandrijfmotor moet aan de eisen van de omgevingsatmosfeer volgens Richtlijn 94/9/EG voldoen.

De uitrustings- en bouwonderdelen voor de afwerking van de installatie moeten eveneens aan de eisen van apparatengroep II, categorie 2 van Richtlijn 94/9/EG voldoen.

De uitrustings- en bouwonderdelen voor de afwerking van de installatie moeten eveneens aan de eisen van apparatengroep II, categorie 2 van Richtlijn 94/9/EG voldoen indien deze een eigen onstekingsbron hebben. De elektrische weerstand van ieder onderdeel of van het aggregaat moet in ingebouwde toestand $< 10^6 \text{ Ohm}$ bedragen.

over 5.2 Aggregaat mechanisch aansluiten

over 5.2.1 Luchtaanvoeropeningen en drukopeningen aansluiten

Om overbelasting door smoren aan drukzijde te voorkomen moet een drukmonitor (G2, Fig. 1, bladzijde 6) achter de gasuitgangsfleus van het aggregaat geïnstalleerd worden. Bij overschrijding van de in handleiding 610.44440.68.000 Hoofdstuk 3.3, „Inzetvoorwaarden normaal bedrijf“ aangegeven maximum uitgangsdruk $p_{2 \text{ max}}$ moet de installatie uitschakelen.

Bij bedrijf met cavitatiebescherming moet de leiding voldoende elektrische geleidingsvermogen bezitten (afleidingsweerstand $< 10^6 \Omega$).

Het indringen van vreemde voorwerpen in de pomp moet worden voorkomen.

Indien er gevaar bestaat dat tijdens bedrijf of stilstand van de pomp vreemde voorwerpen in kunnen dringen, dienen geschikte zeven aangebracht te worden.

over 5.2.3 Componenten op installatie aansluiten

De in te bouwen controlesystemen moeten individueel werkzaam zijn. De onafhankelijkheid van de systemen moet ook bij inzet van programmeerbare besturingen met geheugen behouden blijven.

Controle van de continue bedrijfsvloeistoftoevoer

De controle van de continue bedrijfsvloeistoftoevoer is absoluut noodzakelijk. De controle kan door de volgende alternatieve maatregelen gewaarborgd worden:

- Meting van de volumestroom van de bedrijfsvloeistof (F1, Fig. 1, bladzijde 6) met een geschikte sensor en tester. Schakelcommando's moeten een direct effect op de schakelaar hebben. Bij inzet van een blokkerende volumestroommeter dient bovendien een redundantiemonitor aangebracht te worden. Informatie over de foutenveiligheid evenals kalibratie- en onderhoudsintervallen staat in de handleiding van de monitor.
Voorwaarde voor het uitschakelen:
Volumestroom = 50 % van de metings-bedrijfsvloeistoffenstroom (zie handleiding 610.44440.68.000 Hoofdstuk 3.3, "Inzetvoorwaarden normaal bedrijf")

b) Temperatuurmeting van de bedrijfsvloeistof via het aftapboorgat (F2, Fig. 1, bladzijde 6) of de behuizing van het aggregaat (F5, Fig. 1, bladzijde 6) met een geschikte temperatuursensor.

Voorwaarde voor het uitschakelen:

Temperatuur = 60 °C (140 °F)

Het meet- en regelsysteem moet geschikt resp. gecertificeerd zijn, de meetwaarden van de voorwaarden voor het uitschakelen dienen nauwkeurig geregistreerd te worden en de installatie dient gestopt te worden. Het apparaat dient volgens zijn categorie en zijn inbouwplaats gecertificeerd te zijn. Het wordt aanbevolen, de controlesystemen volgens EN ISO 13849 ut te voeren. De sensor voor de volumestroommeting moet geschikt zijn voor de zone in de binnenruimte van de meetplaats.

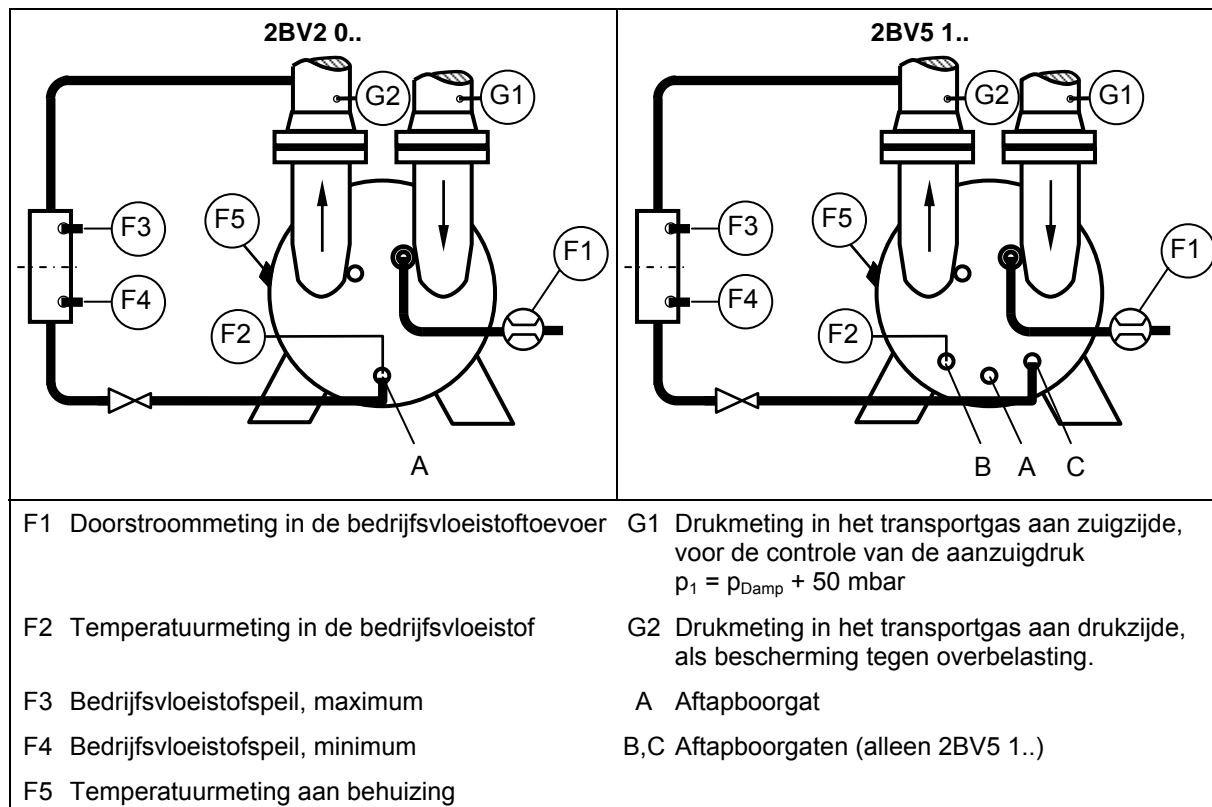


Fig. 1 Meetplaatsen

Controle van het peil vóór het starten

De peilcontrole vóór het starten is absoluut noodzakelijk. De controle kan bv. door een inductieve naderingsschakelaar, magneetgestuurde sensoren of drukafhankelijke sensoren, steeds in combinatie met een tester waarborgd worden. De peilschakelaars (F3, F4, Fig. 1, bladzijde 6) dienen in de peilcontrole (Plaatsing Fig. 1, bladzijde 6) ingebouwd te worden.

De sensoren van het controle-apparaat moeten corrosiebestendig en voor categorie 2 gecertificeerd zijn wanneer direct contact tot de binnenruimte bestaat. Het meet- en regelsysteem moet ervoor geschikt resp. gecertificeerd zijn om de meetwaarden van de uitschakelvoorwaarden veilig te registreren en de installatie zo nodig te stoppen. Het apparaat dient volgens zijn categorie en zijn inbouwplaats gecertificeerd te zijn. Het wordt aanbevolen, de controlesystemen volgens EN ISO 13849 ut te voeren. De sensor voor de peilcontrole moet geschikt zijn voor de zone in de binnenruimte van de meetplaats.

Het inschakelen van het aggregaat mag alleen mogelijk zijn wanneer het voorgeschreven

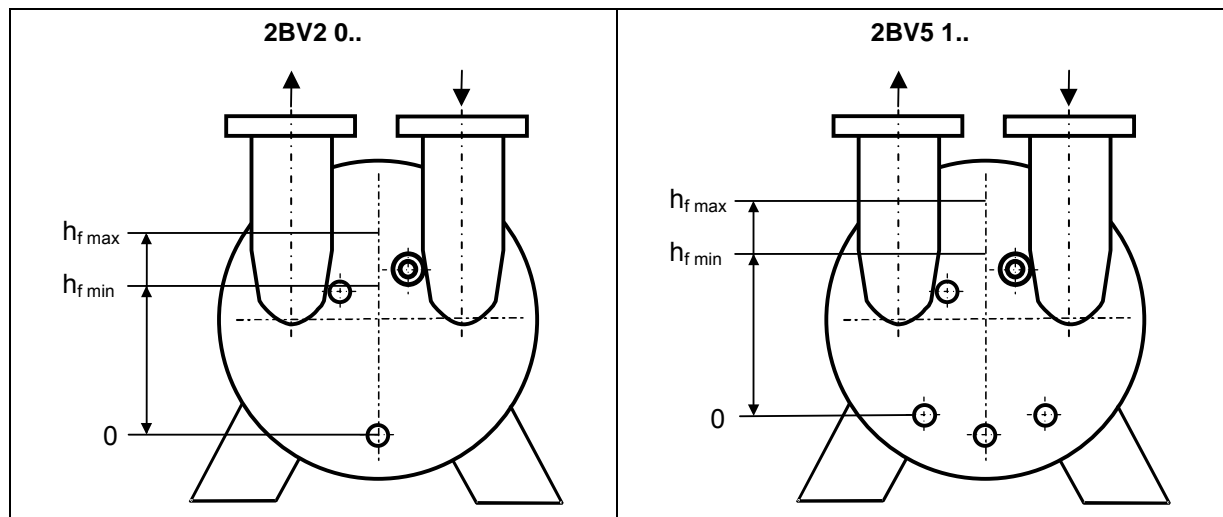
vloeistofpeil tussen de waarden $h_{f \min}$ en $h_{f \max}$ ligt (Fig. 2, bladzijde 7).

OPMERKING

De peilcontrole

(Fig. 1, bladzijde 6) dient met een afsluitarmatuur uitgerust te worden dat zich na het uitschakelen van het aggregaat opent en na het aanpassen van het vloeistofpeil vóór het starten weer sluit.

Indien een verbinding tussen het apparaat en de omgevingsatmosfeer vanwege de gebruikte media niet mogelijk of niet gewenst is, dient het uiteinde van de leiding achter het afsluitarmatuur op een geschikte manier aan drukzijde in de installatie teruggeleid te worden (Fig. 1, bladzijde 6).



Type	Minimum $h_{f \min}$ [mm]	Maximum $h_{f \max}$ [mm]	Minimum $h_{f \min}$ [inch]	Maximum $h_{f \max}$ [inch]
2BV2 060	75	95	2.95	3.74
2BV2 061				
2BV2 070	95	120	3.74	4.72
2BV2 071				
2BV5 110	116	156	4.57	6.14
2BV5 111				
2BV5 121	130	170	5.12	6.69
2BV5 131	140	185	5.51	7.28
2BV5 161	175	235	6.89	9.25

Fig. 2 Bedrijfsvloeistofspelen

over 5.2.4 Accessoire

Bedrijfsvloeistofafscheider

De afscheiders 2BX1 102, 2BX2 103 en 2BX1 107 van edelstaal vallen niet in de Richtlijn 94/9/EG omdat deze geen eigen ontstekingsbron hebben. Het te transporteren gas en de bedrijfsvloeistof mogen niet chemisch op de afscheider reageren. De afleidingsweerstand van de afscheider in gemonteerde resp. ingebouwde toestand moet tegen aarde <math> < 10^6 </math> Ohm bedragen.

Bij inzet van een afscheider aan drukzijde is uitsluitend een drukvaste constructie volgens Richtlijn 97/23/EG toegestaan. De standaardafscheider uit de catalogus mag niet gebruikt worden.

Terugslagklep

De terugslagkleppen type 2BY6 9 van metaal vallen niet in de Richtlijn 94/9/EG omdat zij geen eigen ontstekingsbron hebben. Het te transporteren gas en de bedrijfsvloeistof mogen niet chemisch op de terugslagklep reageren. De afleidingsweerstand van de terugslagklep in gemonteerde resp. ingebouwde toestand moet tegen aarde <math> < 10^6 </math> Ohm bedragen.

Gasstraalpompe

De gasstraalpompen type 2BP5 van metaal vallen niet in de Richtlijn 94/9/EG omdat zij geen eigen ontstekingsbron hebben. Het te transporteren gas en de bedrijfsvloeistof mogen niet chemisch op de gasstraalpompe reageren. De afleidingsweerstand van de gasstraalpompe in gemonteerde resp. ingebouwde toestand moet tegen aarde <math> < 10^6 </math> Ohm bedragen. Het drijfgas moet vrij zijn van statisch oplaadbare deeltjes.

over 9 Onderhoud

over 9.1 Onderhoud

Onderhouds- en reparatiewerkzaamheden, waarbij het demonteren van het aggregaat noodzakelijk is, worden niet door de fabrikant toegestaan!

Interval	Onderhoudshandeling
wekelijks	Stof van aggregaat verwijderen.
2 jaar of 18.000 bedrijfsuren	Wentelblokken door de service laten vervangen of opnieuw invetten.

over 5.3 Motor elektrisch aansluiten

De meegeleverde handleiding van de aandrijfmotor dient absoluut in acht genomen te worden.

over 5.3.2 Bedrijf met frequentieomvormer

⚠ WAARSCHUWING
Het bedrijf van de aggregaten met frequentieomvormers is niet toegestaan.

over 7 Bedrijf

⚠ GEVAAR
Indien het controlesysteem tijdens bedrijf een uitschakeling activeert, moet de oorzaak vóór het opnieuw starten vastgesteld en opgeheven worden. Het voor de apparatencategorie noodzakelijke veiligheidsniveau mag niet verlaagd worden!

EG-conformiteitsverklaring

Fabrikant: Gardner Denver Deutschland GmbH
Postbus 1510
D-97605 Bad Neustadt / Saale

Documentatiegemachtigde: Holger Krause
Postfach 1510
D-97605 Bad Neustadt / Saale

Aanduiding: Vloeistofring-vacuümpomp/ -compressor van de L-serie
L-BV2, L-BV5

Types	2BV2 060-..D..-Z	2BV2 060-..G..-Z
	2BV2 061-..D..-Z	
	2BV2 070-..D..-Z	2BV2 070-..G..-Z
	2BV2 071-..D..-Z	2BV2 071-..G..-Z
	2BV5 110-..D..-Z	2BV5 110-..G..-Z
	2BV5 111-..D..-Z	
	2BV5 121-..D..-Z	2BV5 121-..G..-Z
	2BV5 131-..D..-Z	
	2BV5 161-..D..-Z	

De boven beschreven vloeistofring-vacuümpomp/-compressor, met aangebouwde motor in overeenstemming met de meegeleverde EG-conformiteitsverklaring van de Fa. Siemens, voldoet aan de volgende betreffende harmoniseringsrechtsvoorschriften van de gemeenschap:

94/9/EG Richtlijn 94/9/EG van het Europees Parlement en de Raad van 23 maart 1994 inzake de onderlinge aanpassing van de wetgevingen van de Lid-Staten betreffende apparaten en beveiligingssystemen bedoeld voor gebruik op plaatsen waar ontploffingsgevaar kan heersen

 **II 2G b c T3**

2006/42/EG Richtlijn 2006/42/EG van het Europees Parlement en de Raad van 17 mei 2006 betreffende machines en tot wijziging van Richtlijn 95/16/EG
De richtlijn 2006/95/EG werd m.b.t. haar beschermende doeleinden aangehouden

Toegepaste geharmoniseerde normen:

EN 1012-1:1996 Compressoren en vacuümpompen – Veiligheidseisen – Deel 1: Compressoren

EN 1012-2:1996 Compressoren en vacuümpompen – Veiligheidseisen – Deel 2: Vacuümpompen

EN 1127-1:2007 Ontploffbare atmosferen — Voorkoming van en bescherming tegen ontploffingen — Deel 1: Grondbeginselen en methodologie

EN 13463-1:2001 Niet-elektrisch materieel voor plaatsen waar ontploffingsgevaar kan heersen — Deel 1: Basismethodologie en eisen

EN 13463-5:2003 Niet-elektrische materieel voor gebruik op plaatsen waar ontploffingsgevaar kan heersen — Deel 5: Bescherming door constructieve veiligheid „c”

EN 13463-6:2005 Niet-elektrisch materieel gebruikt op plaatsen waar ontploffingsgevaar kan heersen — Deel 6: Bescherming door bewaking van ontstekingsbronnen „b”

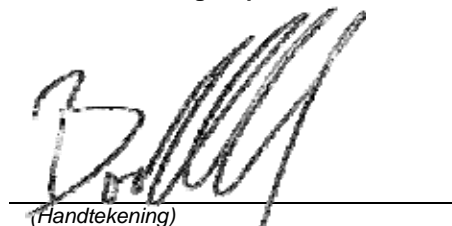
De technische documenten zijn bij de genotificeerde instantie DEKRA EXAM GmbH, nr. 0158 onder bevestigingsnummer BVS 03 ATEX H/B 072/ BVS 03 ATEX H/B 073 gedeponneerd.

Bad Neustadt/Saale, 29.12.2009

(Plaats en datum van afgifte)

ppa. Fred Borschlegl

(Naam en functie)



(Handtekening)

664.44440.68.200

Verklaring van gezondheidsonbedenkelijkheid en milieubescherming

- Voor de veiligheid van onze medewerkers en voor het aanhouden van wettelijke richtlijnen bij de omgang met stoffen die gevaarlijk zijn voor de gezondheid en het milieu moet bij **elke** opgestuurde aggregaat/systeem deze volledig ingevulde verklaring toegevoegd zijn.
- **Zonder volledig ingevulde verklaring is een reparatie/afvoer niet mogelijk en zijn vertragingen bij de behandeling onvermijdelijk!**
- De verklaring moet door geautoriseerd vakpersoneel van de exploitant ingevuld en ondertekend worden.
- Bij verzending naar Duitsland moet de verklaring in het Duits of Engels worden ingevuld.
- De verklaring dient bij verzending aan de buitenkant van de verpakking aangebracht te worden.
- Eventueel moet het expeditiebedrijf geïnformeerd worden.

1. **Productaanduiding (type):**

2. **Serienummer (no. BN):**

3. **Reden voor inzending:**

4. **Het aggregaat/systeem**

is **niet** met gevaarlijke stoffen in aanraking gekomen. Bij de reparatie/afvoer zijn er **geen** gevaren voor personen en milieu.
Verder met „6. Juridisch bindende verklaring“

is met gevaarlijke stoffen in aanraking gekomen. Verder met „5. Gegevens over de contaminatie“

(eventueel op aanvullend blad aanvullen)

5. **Gegevens over de contaminatie**

Het aggregaat/systeem had als inzetgebied:

.....
en is met de volgende identificatieplichtige stoffen of stoffen die de gezondheid/milieu schaden in aanraking gekomen:

Handelnaam:	Chemische aanduiding:	Gevaarlijke stoffen-klasse:	Eigenschappen (b.v. giftig, ontvlambaar, bijtend, radioactief):

Het aggregaat/systeem is volgens de handleiding leeggemaakt en gespoeld evenals van buiten gereinigd.

Gegevensbladen voor de veiligheid volgens de geldende voorschriften worden meegeleverd (..... blad).

Voor de handelingen zijn de volgende veiligheidsvoorschriften noodzakelijk (bijv. beschermende kleding):

.....
.....

6. **Juridisch bindende verklaring**

Hiermee verzeker ik, dat de opgegeven informatie juist en compleet is en ik, als ondertekende, ben in staat, hierover te oordelen. Het is ons bekend, dat wij tegenover de aannemer aansprakelijk zijn voor schade die door onvolledige en onjuiste informatie ontstaat. Wij verplichten ons, de aannemer vrij te stellen van aansprakelijkheid van derden voor schade die door onvolledige en onjuiste informatie ontstaat. Het is ons bekend, dat wij, onafhankelijk van deze verklaring tegenover derden - waartoe vooral de medewerkers van de aannemer behoren, die de reparatie / afvoer uitvoeren - direct aansprakelijk zijn.

Firma/instituut:

Naam, positie: Tel.:

Straat: Fax:

Postcode, plaats:

Land: Stempel:

Datum, handtekening:



**Elmo
Rietschle**
A Gardner Denver Product

www.gd-elmorietschle.de
er.de@gardnerdenver.com

**Gardner Denver
Schopfheim GmbH**
Roggenbachstraße 58
79650 Schopfheim · Deutschland
Tel. +49 7622 392-0
Fax +49 7622 392-300

**Gardner Denver
Deutschland GmbH**
Industriestraße 26
97616 Bad Neustadt · Deutschland
Tel. +49 9771 6888-0
Fax +49 9771 6888-4000

**Gardner
Denver**

Elmo Rietschle is a brand of
Gardner Denver's Industrial Products
Group and part of Blower Operations.