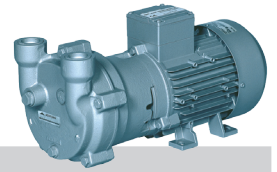


Datenblatt Flüssigkeitsringpumpe

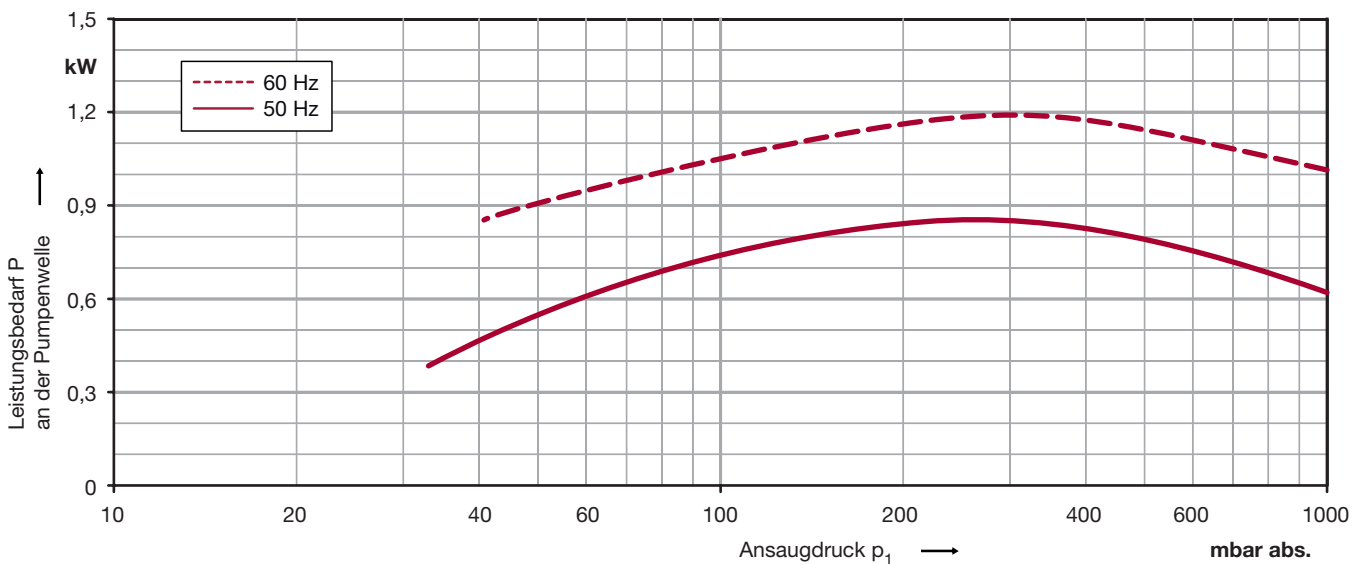
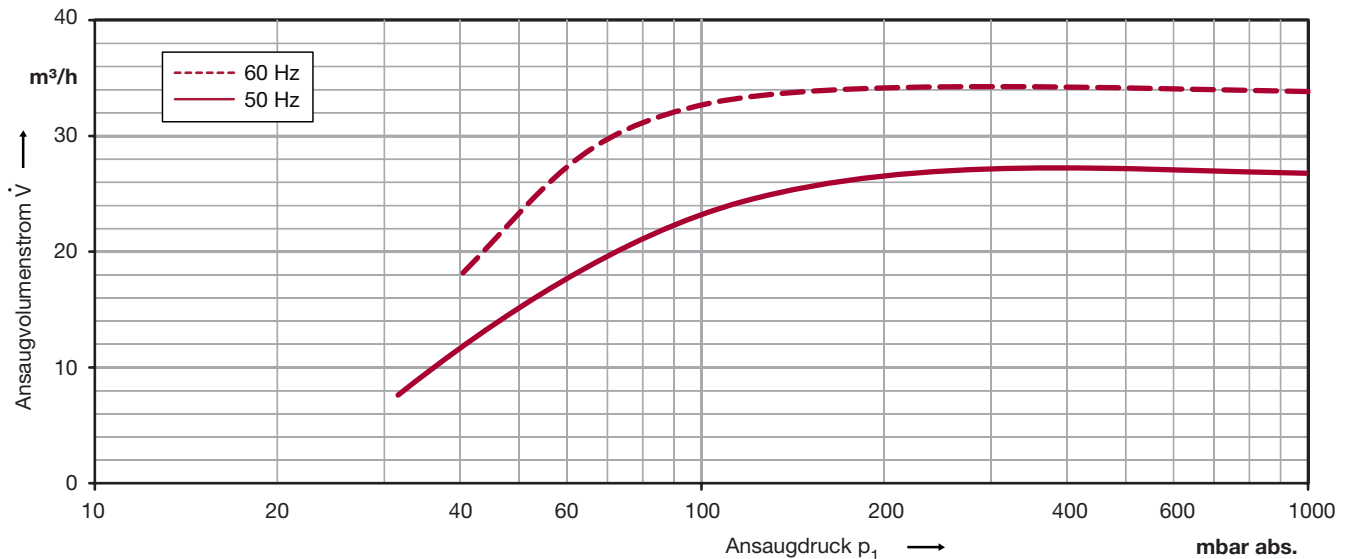
Serie L-BV2

| L_200

Reihe 2BV2 060 Vakuumpumpe ATEX



Kennlinien für Vakuumbetrieb



Die Vakuumpumpen der Reihe L-BV2 sind bis zu Ansaugdrücken von 33 mbar abs. (97% Vakuum) zum Ansaugen von Gasen und Dämpfen geeignet. Sie sind serienmäßig mit eingebautem Kavitationsschutz ausgerüstet. Bei Betrieb unter 80 mbar abs. sollte der Kavitationsschutz zum Schutz der Vakuumpumpe aktiviert werden. Alle L-BV2 sind durch ihre Blockbauweise besonders platzsparend. Sie sind in Grauguss (Standardfarbton RAL 9006) erhältlich. Der Motor ist serienmäßig im Farbton RAL 9006 lackiert.

Die Antriebsmotoren sind standardmäßig in Spannungsbereichen für 50 und 60 Hz und in Schutzart IP 55 ausgeführt sowie nach UL und CSA approbiert. Zur Auswahl stehen auch Vakuumpumpen nach ATEX 94/9 EG der Kategorie 2G. Die Kennlinien gelten für Luft mit einer Ansaugtemperatur von 20 °C, einer relativen Feuchte von 100 % und bei Verdichtung auf 1013 mbar abs. mit Wasser von 15 °C als Betriebsflüssigkeit. Die Toleranz beträgt $\pm 10\%$.

Auswahl- und Bestelldaten

Werkstoffe	Motordaten						Servicefaktor	Bestell-Nr.	Betriebsflüssigkeitsmenge	Schalldruckpegel**	Gewicht ca.
	Bemessungs-										
	Spannung		Strom		Leistung						
Gehäuse/Steuerscheibe/Laufrad	V		A		kW		SF		m³/h	dB(A)	kg
ATEX 3- 50-Hz-Ausführung, Schutzart IP 55, Isolierstoffklasse F											
Grauguss/Keramik/Bronze	230 Δ	400 Y	4,33	2,5	0,81	1,36	2BV2060-0ND01-1S-Z Z=F91	0,2	62	20	
Grauguss/Keramik/Bronze	500 Δ	-	2,0		0,81	1,36	2BV2060-0ND01-5S-Z Z=F91	0,2	62	20	

Die Motoren sind nach DIN EN 60034 / DIN IEC 34-1 und Wärmeklasse F ausgeführt.
Bei 3- Maschinen betragen die Toleranzen bei Festspannungen ± 10 % .
Die Frequenztoleranz beträgt max. ± 2 %.

Alle L-BV2 erfüllen die Standards und Normen der Niederspannungs-Richtlinie 72/23/EWG, rotierende elektrotechnische Maschinen EN 60034-1-34 und Elektromagnetische Verträglichkeit (EMV) DIN EN 61000-0/-6/-4.

** Messflächenschalldruckpegel nach DIN EN 21680, gemessen in 1 m Abstand bei mittlerer Drosslung und angeschlossenen Schlauchleitungen.
*** Die Betriebsflüssigkeitsmengen gelten im Frischwasserbetrieb ohne Flüssigkeitsabscheider.

Bei Betrieb in Sparschaltung kann die frisch zugeführte Kühlflüssigkeitsmenge der Vakuumpumpe reduziert werden, indem die Betriebsflüssigkeit im Kreislauf gefahren wird (mit Flüssigkeitsabscheider und interner Flüssigkeitsrückführung, erhältlich als Zubehör).

Durch Vorschalten von Gasstrahlern (siehe Zubehör) kann der Arbeitsbereich der Vakuumpumpe bis zu Ansaugdrücken von 10 mbar abs. erweitert werden. Der Gasstrahler kann direkt auf die Pumpe aufgebaut werden.

Andere Spannungen

		2BV2 060-...-...-S	
50 Hz	60 Hz		
3-			
185...220 V Δ / 320...380 V Y	200...254 V Δ / 345...440 V Y	H	0
220...240 V Δ / 345...415 V Y	220...275 V Δ / 380...480 V Y	H	8
345...415 V Δ	380...480 V Δ	H	7
500 V Δ	575 V Δ	H	5
3- ATEX Kategorie 2G			
230 V Δ / 400 V Y	-	D	1
400 V Δ / 690 V Y	-	D	6
500 V Δ	-	D	5

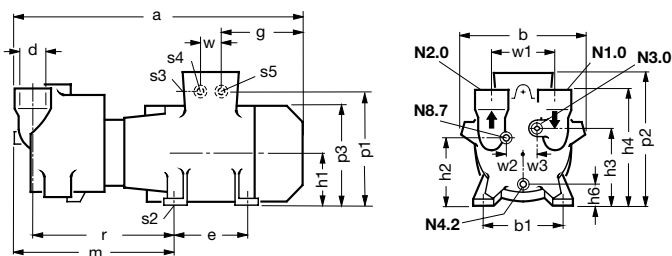
Betriebsflüssigkeitsmenge

Frequenz	für Frischwasserbetrieb/Sparschaltung bei Ansaugdruck p (abs.) ***		
	< 200 mbar	200 - 500 mbar	> 500 mbar
Hz	m³/h	m³/h	m³/h
50	0,2/0,12	0,2/0,12	0,2/0,12
60	0,2/0,12	0,2/0,12	0,2/0,12

max. zusätzliche Wassermittförderung/Gegendruck

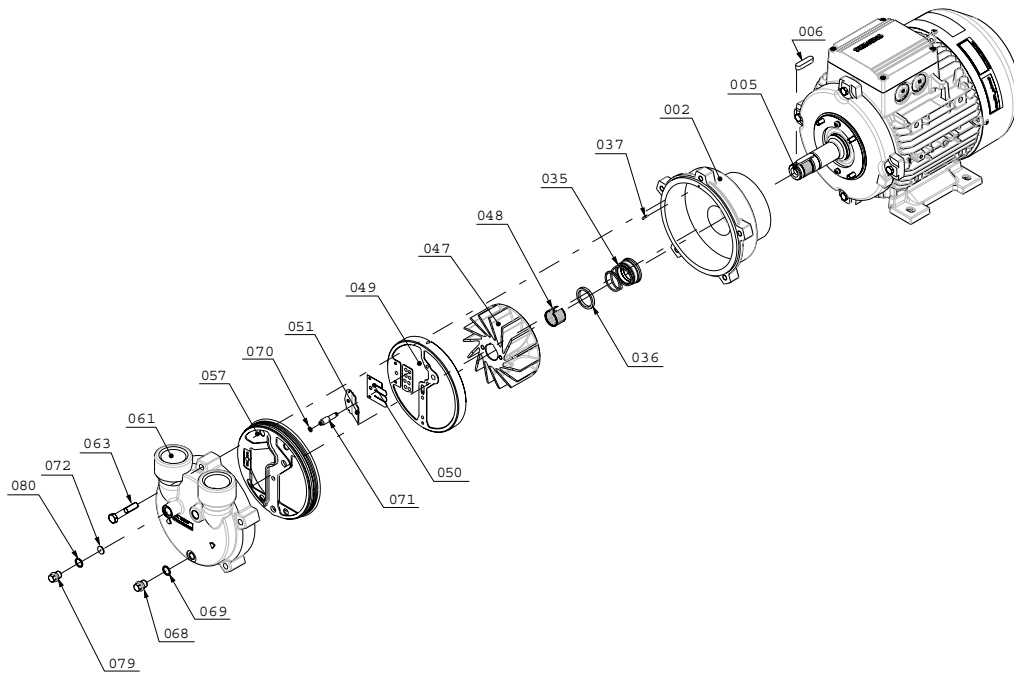
Frequenz	max. mögliche zusätzliche Wassermittförderung	max. zulässiger Gegendruck
Hz	m³/h	mbar abs.
50	0,5	1200
60	0,5	1200

Maße



N1.0 Saugstutzen
N2.0 Druckstutzen
N3.0 Anschluss Betriebsflüssigkeit
N4.2 Entleerung
N8.7 Kavitationsschutz

2BV2 060-...-1-..	a	b	b1	e	g	h1	h2	h3	h4	h6	m	p1	p2	p3	r
[mm]	402	185	125	100	152	80	107	115	184	27	221	177	200	161	194
	s2	s3/s4		s5		w	w1	w2	w3	d (N1.0, N2.0)	N3.0	N4.2	N8.7		
	9,5	M25 x 1,5		M16 x 1,5		32	110	25,5	21	G1 x 20	G¾ x 12	G¼ x 12	G¾ x 12		



Werkstoffe

Teil-Nr.	Bezeichnung	Werkstoff
002	Gehäuse	Grauguss (EN-GJL HB 195 / EN-JL2030) EN 1561
005	Welle	Chromstahl (X20Cr13 / 1.4021) EN 10088 - 3
006	Passfeder	Chromnickelmolybdänstahl (X6CrNiMoTi 17-12-2 / 1.4571) EN 10088 - 3
035	Gleitringdichtung	Kohle / Keramik / Viton (FPM) / Chromnickelmolybdänstahl
036	Scheibe	Chromnickelstahl (X10CrNiS 18-9 / 1.4305) EN 10088 - 3
037	Spannstift	Chromnickelmolybdänstahl (X5CrNiMo 17-12-2 / 1.4401) EN 10088 - 2
047	Lauftrad	Guss-Aluminiumbronze (G-CuAl10Fe5Ni5 / CC33G-GS) EN 1982
048	Toleranzring für Lauftrad	Chromnickelstahl (X12CrNi 17-7 / 1.4310) EN 10088 - 2
049	Steuerscheibe	Keramik - C221 EN 60672 - 1
050	Ventilplatte	Teflon (PTFE)
051	Fangplatte	Chromnickelmolybdänstahl (X10CrNiMoTi 18-10 / 1.4571) EN 10088 - 2
057	Dichtung für Deckel	Nitril-Butadien-Kautschuk (NBR)
061	Deckel	Grauguss (EN-GJL HB 195 / EN-JL2030) EN1561
063	Schraube	Stahl (DIN ISO 8992)
068	Verschlusschraube	Automatenstahl, bleilegiert (11SMnPb30 / 1.0718) EN 10087
069	Dichtring	Teflon (PTFE)
070	O-Ring	FPM (Flourkautschuk)
071	Kavitationsschutz	Chromnickelmolybdänstahl (X10CrNiMoTi 18-10 / 1.4571) EN 10088 - 3
072	Scheibe für Kavitationsschutz	Chromnickelstahl (X5CrNi 18-10 / 1.4301) EN 10088 - 3
079	Verschlusschraube	Automatenstahl, bleilegiert (11SMnPb30 / 1.0718) EN 10087
080	Dichtring	Teflon (PTFE)



Änderungen, insbesondere der Kennlinien, Werte und Gewichte bleiben vorbehalten. Die Abbildungen sind unverbindlich.

Gardner Denver

*Elmo Rietschle is a brand of the
Gardner Denver Blower Division*

info@de.gardnerdenver.com
www.gd-elmorietschle.com

Gardner Denver Schopfheim GmbH

Roggenbachstraße 58
79650 Schopfheim - Germany

Tel.: +49 7622 392-0
Fax: +49 7622 392-300

Gardner Denver Deutschland GmbH

Industriestraße 26
97616 Bad Neustadt - Germany

Tel.: +49 9771 6888-0
Fax: +49 9771 6888-4000