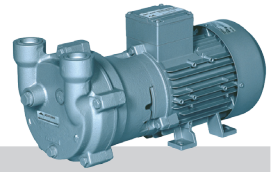


Datenblatt Flüssigkeitsringpumpe

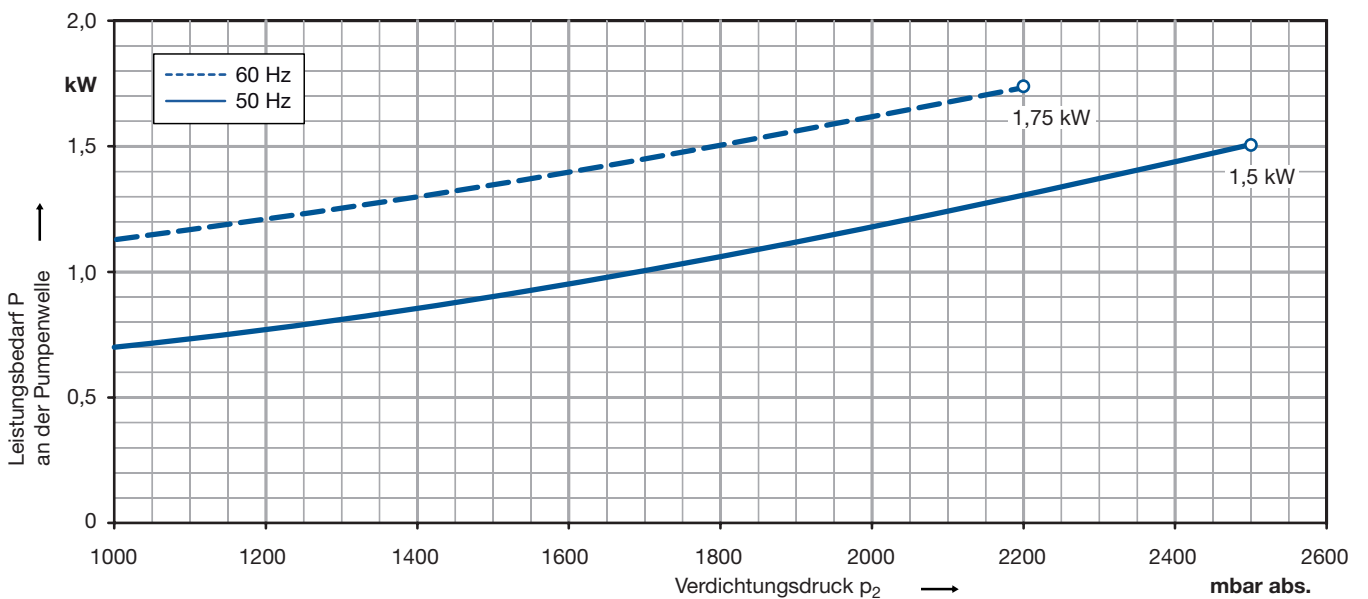
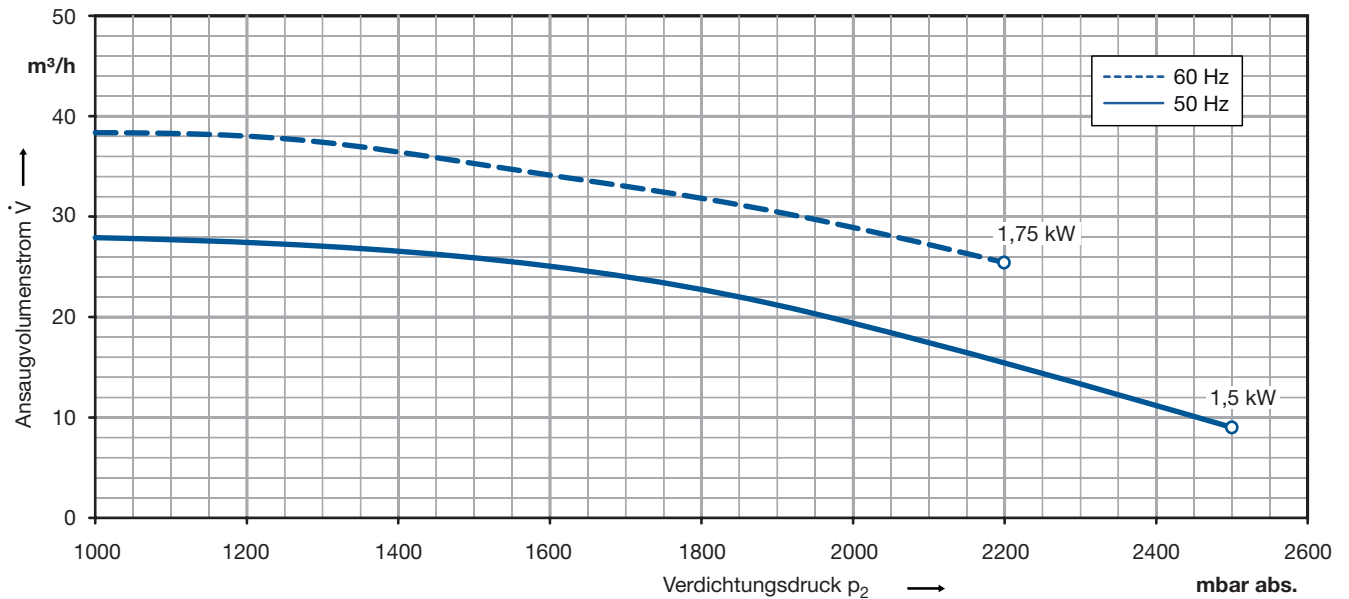
Serie L-BV2

| L_200

Reihe 2BV2 060 Kompressor



Kennlinien für Kompressorbetrieb



Die Kennlinien gelten für Luft mit einer Ansaugtemperatur von 20 °C, einer relativen Feuchte von 50 % bei einem Atmosphärendruck von 1013 mbar abs. mit Wasser von 15 °C als Betriebsflüssigkeit. Die Toleranz beträgt $\pm 10\%$.

Die Antriebsmotoren sind standardmäßig in Spannungsbereichen für 50 und 60 Hz und in Schutzart IP 55 ausgeführt sowie nach UL und CSA approbiert. Zur Auswahl stehen auch Kompressoren nach ATEX 94/9 EG der Kategorie 2G.

Auswahl- und Bestelldaten

Werkstoffe	Motordaten				Bestell-Nr.	Betriebsflüssigkeitsmenge	Schalldruckpegel**	Gewicht ca.		
	Fre-quenz	Bemessungs-								
		Spannung	Strom	Leistung						
Hz	V	A	kW		m³/h	dB(A)	kg			
3-/50/60-Hz-Ausführung, Schutzart IP 55, Isolierstoffklasse F *										
Grauguss/Keramik/Bronze	50 60	200Δ...240Δ 220Δ...275Δ	345Y...415Y 380Y...480Y	6,9 7,1	4,0 4,1	1,5 1,75	2BV2060-8NH02-8S	0,2 0,2	67 69	21
Grauguss/Keramik/Bronze	50 60	345Δ...415Δ 380Δ...480Δ		4,0 4,1		1,5 1,75	2BV2060-8NH02-7S	0,2 0,2	67 69	21
Grauguss/Keramik/Bronze	50 60	500Δ 575Δ		2,9 2,9		1,5 1,75	2BV2060-8NH02-5S	0,2 0,2	67 69	21

Die Motoren sind nach DIN EN 60034 / DIN IEC 34-1 und Wärmeklasse F ausgeführt. Bei 3- Maschinen betragen die Toleranzen bei Festspannungen $\pm 10\%$ und bei Spannungsbereichen $\pm 5\%$. Für alle 3- Maschinen, die entsprechend UL und CSA (UL 507 und CSA 22.2 No. 100) ausgeführt sind, beträgt die max. zulässige Spannungstoleranz -10% und die Frequenztoleranz max. $\pm 2\%$.

Alle L-BV2 erfüllen die Standards und Normen der Niederspannungs-Richtlinie 72/23/EWG, rotierende elektrotechnische Maschinen EN 60034-1-34 und Elektromagnetische Verträglichkeit (EMV) DIN EN 61000-0/-6/-4.

* Nach Standard UL 507 und CSA 22.2 No 113 (Certificate Number E225239).

** Messflächenschalldruckpegel nach DIN EN 21680, gemessen in 1 m Abstand bei mittlerer Drosslung und angeschlossenen Schlauchleitungen.

*** Die Betriebsflüssigkeitsmengen gelten im Frischwasserbetrieb ohne Flüssigkeitsabscheider.

Bei Betrieb in Sparschaltung kann die frisch zugeführte Kühlflüssigkeitsmenge der Vakuumpumpe reduziert werden, indem die Betriebsflüssigkeit im Kreislauf gefahren wird (mit Flüssigkeitsabscheider und interner Flüssigkeitsrückführung, erhältlich als Zubehör).

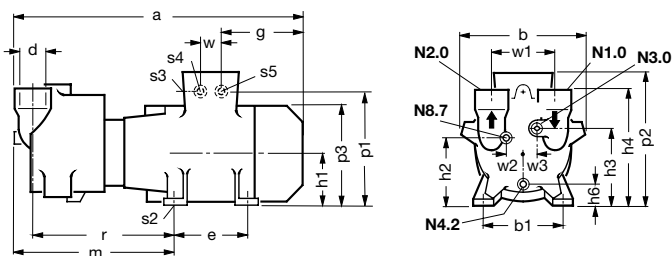
Andere Spannungen

		2BV2 060-...□...□S	
50 Hz	60 Hz		
3-			
185...220 V Δ / 320...380 V Y	200...254 V Δ / 345...440 V Y	H	0
220...240 V Δ / 345...415 V Y	220...275 V Δ / 380...480 V Y	H	8
345...415 V Δ	380...480 V Δ	H	7
500 V Δ	575 V Δ	H	5
3- ATEX Kategorie 2G			
230 V Δ / 400 V Y	-	D	1
400 V Δ / 690 V Y	-	D	6
500 V Δ	-	D	5
-	460 V Δ	G	6
-	460 V Y	G	1
-	575 V Δ	G	5

Betriebsflüssigkeitsmenge

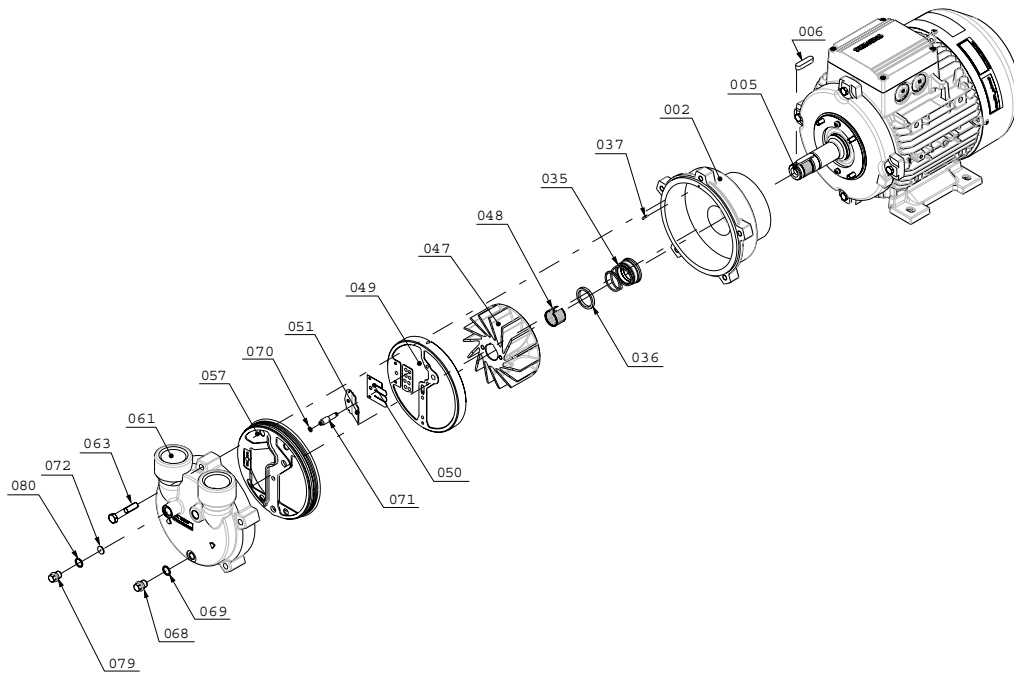
Frequenz	für Frischwasserbetrieb bei Ansaugdruck ***
Hz	m³/h
50	0,2
60	0,2

Maße



N1.0 Saugstutzen
 N2.0 Druckstutzen
 N3.0 Anschluss Betriebsflüssigkeit
 N4.2 Entleerung
 N8.7 Kavitationsschutz

2BV2 060-....2-..	a	b	b1	e	g	h1	h2	h3	h4	h6	m	p1	p2	p3	r
[mm]	457	185	140	100	184	90	117	125	194	37	234	193	216	180	207
	s2	s3/s4		s5		w	w1	w2	w3	d (N1.0, N2.0)	N3.0	N4.2	N8.7		
	10	M25 x 1,5		M16 x 1,5		32	110	25	21	G1 x 20	G¾ x 12	G¼ x 12	G¾ x 12		



Werkstoffe		
Teil-Nr.	Bezeichnung	Werkstoff
002	Gehäuse	Grauguss (EN-GJL HB 195 / EN-JL2030) EN 1561
005	Welle	Chromstahl (X20Cr13 / 1.4021) EN 10088 - 3
006	Passfeder	Chromnickelmolybdänstahl (X6CrNiMoTi 17-12-2 / 1.4571) EN 10088 - 3
035	Gleitringdichtung	Kohle / Keramik / Viton (FPM) / Chromnickelmolybdänstahl
036	Scheibe	Chromnickelstahl (X10CrNiS 18-9 / 1.4305) EN 10088 - 3
037	Spannstift	Chromnickelmolybdänstahl (X5CrNiMo 17-12-2 / 1.4401) EN 10088 - 2
047	Lauftrad	Guss-Aluminiumbronze (G-CuAl10Fe5Ni5 / CC33G-GS) EN 1982
048	Toleranzring für Lauftrad	Chromnickelstahl (X12CrNi 17-7 / 1.4310) EN 10088 - 2
049	Steuerscheibe	Keramik - C221 EN 60672 - 1
050	Ventilplatte	Teflon (PTFE)
051	Fangplatte	Chromnickelmolybdänstahl (X10CrNiMoTi 18-10 / 1.4571) EN 10088 - 2
057	Dichtung für Deckel	Nitril-Butadien-Kautschuk (NBR)
061	Deckel	Grauguss (EN-GJL HB 195 / EN-JL2030) EN1561
063	Schraube	Stahl (DIN ISO 8992)
068	Verschlusschraube	Automatenstahl, bleilegiert (11SMnPb30 / 1.0718) EN 10087
069	Dichtring	Teflon (PTFE)
070	O-Ring	FPM (Flourkautschuk)
071	Kavitationsschutz	Chromnickelmolybdänstahl (X10CrNiMoTi 18-10 / 1.4571) EN 10088 - 3
072	Scheibe für Kavitationsschutz	Chromnickelstahl (X5CrNi 18-10 / 1.4301) EN 10088 - 3
079	Verschlusschraube	Automatenstahl, bleilegiert (11SMnPb30 / 1.0718) EN 10087
080	Dichtring	Teflon (PTFE)



Änderungen, insbesondere der Kennlinien, Werte und Gewichte bleiben vorbehalten. Die Abbildungen sind unverbindlich.

Gardner Denver

*Elmo Rietschle is a brand of the
Gardner Denver Blower Division*

info@de.gardnerdenver.com
www.gd-elmorietschle.com

Gardner Denver Schopfheim GmbH

Roggenbachstraße 58
79650 Schopfheim - Germany

Tel.: +49 7622 392-0
Fax: +49 7622 392-300

Gardner Denver Deutschland GmbH

Industriestraße 26
97616 Bad Neustadt - Germany

Tel.: +49 9771 6888-0
Fax: +49 9771 6888-4000