

## Extra handleiding G-BH7

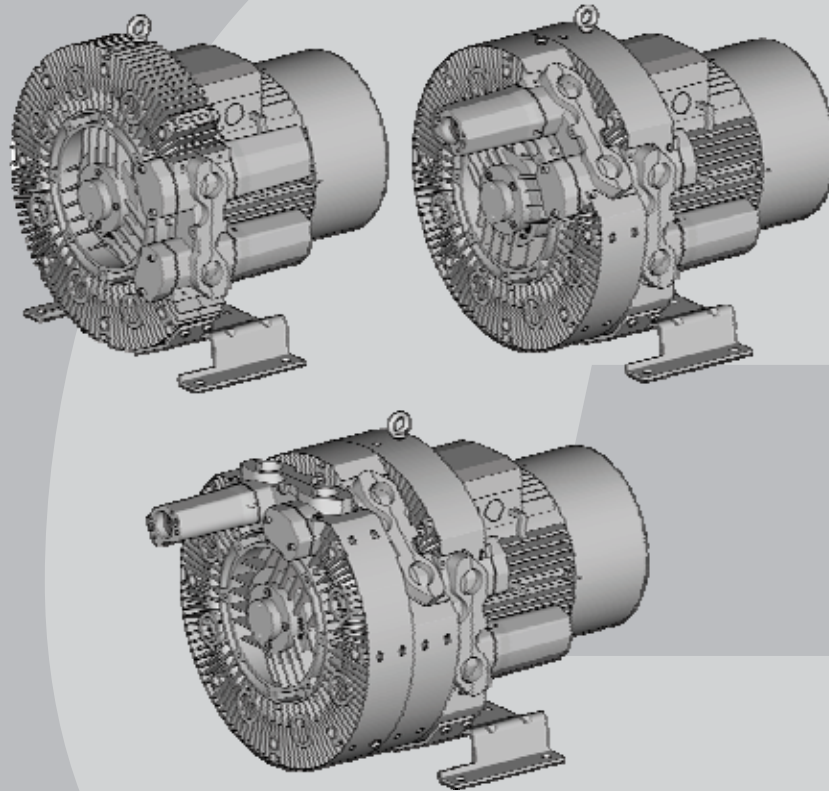
Aanvulling bij handleiding 610.44436.68.000



**Elmo  
Rietschle**  
*A Gardner Denver Product*



Apparaten van groep II, categorie 3/2GD en 3GD



**2BH7 2  
2BH7 3  
2BH7 4  
2BH7 5  
2BH7 6**



**G-Serie  
G-Series**

Seitenkanal  
Side Channel



## Inhoudsopgave

N.a.v. 1	Veiligheid .....	2
N.a.v. 1.2	Algemene veiligheidsinstructies	2
N.a.v. 1.3	Restrisico's .....	2
N.a.v. 2	Doelmatig gebruik.....	2
N.a.v. 3.1	Mechanische gegevens .....	3
N.a.v. 3.3	Gebruiksomstandigheden .....	3
N.a.v. 5	Ingebruikneming .....	3
N.a.v. 5.1	Plaatsing.....	4
N.a.v. 5.2	Elektrische aansluiting (motor) ..	4
N.a.v. 5.3.1	Inlaat.....	4
N.a.v. 7	Gebruik .....	4
N.a.v. 9	Instandhouding .....	4
EG-conformiteitsverklaring	.....	5
Verklaring van onbedenkelijkheid.....		6

## N.a.v. 1 Veiligheid

### N.a.v. 1.2 Algemene veiligheidsinstructies

<b>⚠ WAARSCHUWING</b>
<p><b>Kans op verbrandingen door het hete oppervlak van het aggregaat en door hete media!</b></p> <p>Op het oppervlak van het aggregaat kunnen hoge temperaturen tot max. 125°C [257°F] optreden.</p> <p>Dek het aggregaat af met een geschikte contactbeveiliging (bijv. afdekking van geperforeerd plaatstaal of draadafdekking).</p> <p>Tijdens het gebruik niet aanraken.</p> <p>Na buitenwerkingstelling laten afkoelen.</p>

### N.a.v. 1.3 Restrisico's

<b>⚠ WAARSCHUWING</b>
<p><b>Plaats van het gevaar:</b></p> <p>Heet oppervlak tot max. 125°C [257°F].</p> <p><b>Gevaar:</b></p> <p>Verbrandingen mogelijk.</p> <p><b>Veiligheidsmaatregelen:</b></p> <p>Dek het aggregaat af met een geschikte contactbeveiliging (bijv. afdekking van geperforeerd plaatstaal of draadafdekking).</p>

## N.a.v. 2 Doelmatig gebruik

Punt 2 „Doelmatig gebruik“ in de handleiding 610.44436.68.000 wordt vervangen door:

### Deze handleiding

- geldt voor zijkanaalcompressoren van de serie G-BH7, types 2BH7 2, 2BH7 3, 2BH7 4, 2BH7 5, 2BH7 6,
- bevat instructies voor het transport, de installatie, de ingebruikname, het gebruik, de buitenwerkingstelling, de opslag, de instandhouding en de afvalverwerking van de G-BH7,
- moet vóór aanvang van alle soorten werkzaamheden met of aan de G-BH7 door het operator- en instandhoudingspersoneel volledig gelezen en begrepen zijn,
- moet strikt opgevolgd worden,
- moet beschikbaar zijn op de plaats waar de G-BH7 wordt gebruikt.

Over het operator- en instandhoudingspersoneel van de G-BH7

- Dit moet vóór het verrichten van de werkzaamheden opgeleid en bevoegd zijn.
- Werkzaamheden aan elektrische inrichtingen mogen alleen door een vakkundig elektricien worden verricht.

Geldingsbereik:

De zijkanaalcompressoren van de serie G-BH7 zijn geschikt voor het pompen van gassen en stofsoorten, waarin bij normaal gebruik geen rekening hoeft te worden gehouden met de mogelijkheid dat er een explosiegevaarlijke atmosfeer ontstaat. Indien deze toch optreedt, dan slechts kortstondig.

Bij de beoordeling van de apparaatcategorie dient behalve de installatie-omgeving ook de binnenruimte van de machine te worden bekeken.

De in het bovenstaande genoemde informatie omvat dus categorie 3GD voor de binnenruimte van de machine en categorie 2GD of 3GD voor de installatie-omgeving.

De G-BH7 zijkanaalcompressoren is voor categorie 3/2GD toegestaan in ruimten, waar rekening gehouden moet worden met het voorkomen van incidenteel explosieve gassen en stofsoorten.

Het gebruik van G-BH7 zijkanaalcompressoren en compressoren is voor categorie 3GD toegestaan in ruimten, waarin geen explosieve atmosfeer bestaat. Indien deze toch optreedt, dan slechts kortstondig.

**De G-BH7**

- zijn conform Richtlijn 94/9/EG uitgerust met draaistroom-aandrijfmotoren. Kijk voor nauwkeuriger informatie in de meegeleverde handleiding van de motorfabrikant,
- bestaan in de volgende uitvoeringen:
  - eenwielig
  - tweewielig
  - driewielig.

Met de tweewielige en driewielige aggregaten zijn hogere drukverschillen te bereiken.

- zijn bedoeld voor commerciële installaties.
  - zijn bedoeld voor continu gebruik.
- In geval van een hogere inschakelfrequentie resp. een hogere gasintredings- en omgevingstemperatuur kan de grensovertemperatuur van de wikkeling en de lagers overschreden worden.
- Neem voor dergelijke gebruiksomstandigheden contact op met de service.

Tijdens het gebruik van de G-BH7 dienen de in hoofdstuk 3, „Technische gegevens“ van de standaardhandleiding genoemde grenswaarden absoluut in acht te worden genomen.

**Te voorzien misbruik**

Verboden zijn:

- het gebruik van de G-BH7 in niet commerciële installaties, voor zover op de installatie niet de noodzakelijke voorzieningen en veiligheidsmaatregelen worden genomen, bijv. contactbeveiliging tegen kindervingers;
- het gebruik van de G-BH7 voor categorie 3/2GD in ruimten, waarin explosieve gassen en stofsoorten, permanent, langdurig of vaak voorkomen;
- het gebruik van de G-BH7 voor categorie 3GD in ruimten, waarin explosieve gassen en stofsoorten, langdurig, vaak of af en toe voorkomen;
- het afzuigen, pompen en comprimeren van explosieve, brandbare, bijtende of giftige media, voor zover de G-BH7 niet uitdrukkelijk hiervoor bedoeld is;
- het gebruik van de G-BH7 bij andere waarden dan vermeld in hoofdstuk 3, „Technische gegevens“ van de standaardhandleiding.

Eigenmachtige veranderingen aan de G-BH7 zijn om veiligheidsredenen verboden.

De exploitant mag geen onderhouds-, instandhoudings- en reparatiewerkzaamheden verrichten waar demontage van de machine voor nodig is.

**⚠ WAARSCHUWING**

**Gassen of gasmengsels en stofsoorten, die zonder de aanwezigheid van lucht explosief zijn of die de veiligheidsrelevante materiaaleigenschappen van de machine kunnen veranderen, mogen niet verwerkt worden.**

**N.a.v. 3.1 Mechanische gegevens****Temperatuurverhoging**

De tabellen in de standaardhandleiding over de temperatuurverhoging van luchtuitreding in vergelijking met de omgevingstemperatuur gelden niet voor compressoren conform Richtlijn 94/9/EG.

**De temperatuur van het gas bij de uitreding van de G-BH7 mag niet hoger liggen dan 125°C [257°F].**

**N.a.v. 3.3 Gebruiksomstandigheden****⚠ WAARSCHUWING**

**Kans op explosies als gevolg van temperatuuroverschrijding boven de 125°C [257°F] van het pompmedium en de oppervlakken van het aggregaat.**

Het is verboden de G-BH7 buiten het drukbereik te gebruiken dat aangegeven is op het gegevensplaatje, omdat dit ongeoorloofde temperaturen veroorzaakt.

Bij gelijktijdige terugregelen aan aanzuigzijde en werkszijde dient u contact op te nemen met de fabrikant.

**N.a.v. 5 Ingebruikneming****⚠ WAARSCHUWING**

**Kans op verbrandingen door het hete oppervlak van het aggregaat en door hete media!**

Op het oppervlak van het aggregaat kunnen hoge temperaturen tot ca. 125°C [257°F] optreden.

Het aggregaat dient zodanig geïnstalleerd te worden dat toevallig contact met het oppervlak ervan niet mogelijk is.

Dek het aggregaat af met een geschikte contactbeveiliging (bijv. afdekking van geperforeerd plaatstaal of draadafdekking).

## N.a.v. 5.1 Plaatsing

### Plaatsingsvarianten / asposities

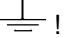
Aanvullende instructie bij verticale plaatsing:  
Bij verticale plaatsing van compressoren conform Richtlijn 94/9 EG dient u met een geschikte veiligheidsvoorziening ervoor te zorgen dat er geen vreemde voorwerpen in de ventilatie-inrichting van de motor kunnen vallen.  
Deze veiligheidsvoorziening mag de koeling van de motor echter niet negatief beïnvloeden.

## N.a.v. 5.2 Elektrische aansluiting (motor)

Punt 5.2 „Elektrische aansluiting (motor)“ in de standaardhandleiding verliest zijn geldigheid volledig.

Informatie hierover vindt u in de meegeleverde handleiding van de motor.

### Aarding buitenkant:

De G-BH7 moet geaard worden met een aardingsweerstand van  $< 10^6$  Ohm en wel op de plaats die gemarkeerd is met een  !

### Gebruik met frequentie-omvormer

Als de G-BH7 gebruikt wordt met een frequentie-omvormer, dient u zich aan het max. toerental te houden dat vermeld staat op het vermogensplaatje.

## N.a.v. 5.3.1 Inlaat

### WAARSCHUWING

#### Gevaar door vaste voorwerpen en verontreinigingen in het aggregaat!

Als er vreemde stoffen en vaste voorwerpen in het aggregaat binnendringen, kan dit slagvonken en vonken als gevolg van langsslijpen veroorzaken. Ook neergeslagen stof in de compressor kan langsslijpen en dus plaatselijke temperatuurverhogingen veroorzaken. Bovendien kunnen schoepen van de loopwielen stukbreken en kunnen brokstukken weggeslingerd worden.  
Daarom dienen er geschikte inrichtingen (bijv. filters) in de inlaatleiding ingebouwd te worden, die geschikt zijn voor de desbetreffende categorie conform Richtlijn 94/9 EG. U dient zich heel stipt te houden aan de instandhoudings- en onderhoudsvoorschriften van de fabrikant van deze inrichting.

## N.a.v. 7 Gebruik

### Opstarten en uitschakelen

Zie hoofdstuk 6.2, „Opstarten en uitschakelen“.  
Neem absoluut ook de volgende, speciaal voor het gebruik belangrijke instructies in acht:

### WAARSCHUWING

#### Kans op verbrandingen door het hete oppervlak van het aggregaat en door hete media!

Op het oppervlak van het aggregaat kunnen hoge temperaturen tot ca. 125°C [257°F] optreden.

Tijdens het gebruik niet aanraken.

Na buitenwerkingstelling laten afkoelen.

### VOORZICHTIG

#### Kans op oververhitting door hete oppervlakken van het aggregaat!

Op het oppervlak van het aggregaat kunnen hoge temperaturen tot ca. 125°C [257°F] optreden.

Temperatuurgevoelige delen als leidingen of elektronische onderdelen mogen niet met het oppervlak van het aggregaat in aanraking komen.

## N.a.v. 9 Instandhouding

**De exploitant mag absoluut geen onderhouds-, instandhoudings- en reparatiewerkzaamheden verrichten waar demontage van de machine voor nodig is.**

In deze gevallen dient u de service (adres zie pagina 1) te raadplegen.

### Lagering

In normale gebruiksomstandigheden (max. +40°C [104°F] gasintredings- en omgevingstemperatuur alsook het geoorloofde totale drukverschil) geldt:

Na 18000 bedrijfsuren resp. na 2 jaar, dient de lagering van de G-BH7 te worden vervangen door de service.

### Neergeslagen stof





De exploitant dient ervoor te zorgen dat de machine regelmatig van neergeslagen stof ontdaan wordt.

## EG-conformiteitsverklaring

<b>Fabrikant:</b>	Gardner Denver Deutschland GmbH Postbus 1510 D-97605 Bad Neustadt / Saale		
<b>Documentatiegemachtigde:</b>	Holger Krause Postbus 1510 D-97605 Bad Neustadt / Saale		
<b>Aanduiding:</b>	Zijkanaalcompressor van de G-serie G-BH7		
	Types	2BH7 2..-0AD..-7-Z 2BH7 3..-0AD..-7-Z 2BH7 4..-0AD..-7-Z 2BH7 5..-0AD..-8-Z 2BH7 6..-0AD..-8-Z	2BH7 2..-0AG..-7-Z 2BH7 3..-0AG..-7-Z 2BH7 4..-0AG..-7-Z 2BH7 5..-0AG..-8-Z 2BH7 6..-0AG..-8-Z

De boven beschreven zijkanaalcompressor, met aangebouwde motor in overeenstemming met de meegeleverde EG-conformiteitsverklaring van de Fa. Siemens, voldoet aan de volgende betreffende harmoniseringsrechtsvoorschriften van de gemeenschap:

**94/9/EG** Richtlijn 94/9/EG van het Europees Parlement en de Raad van 23 maart 1994 inzake de onderlinge aanpassing van de wetgevingen van de Lid-Staten betreffende apparaten en beveiligingssystemen bedoeld voor gebruik op plaatsen waar ontploffingsgevaar kan heersen

-  II 3G c T3
-  II 3/2G c T3
-  II 3D c T125°C
-  II 3/2D c T125°C

**2006/42/EG** Richtlijn 2006/42/EG van het Europees Parlement en de Raad van 17 mei 2006 betreffende machines en tot wijziging van Richtlijn 95/16/EG  
De richtlijn 2006/95/EG werd m.b.t. haar beschermende doeleinden aangehouden

### Toegepaste geharmoniseerde normen:

<b>EN 1012-1:1996</b>	Compressoren en vacuümpompen – Veiligheidseisen – Deel 1: Compressoren
<b>EN 1012-2:1996</b>	Compressoren en vacuümpompen – Veiligheidseisen – Deel 2: Vacuümpompen
<b>EN 1127-1:2007</b>	Ontpofbare atmosferen — Voorkoming van en bescherming tegen ontploffingen — Deel 1: Grondbeginselen en methodologie
<b>EN 13463-1:2001</b>	Niet-elektrisch materieel voor plaatsen waar ontploffingsgevaar kan heersen — Deel 1: Basismethodologie en eisen
<b>EN 13463-5:2003</b>	Niet-elektrische materieel voor gebruik op plaatsen waar ontploffingsgevaar kan heersen — Deel 5: Bescherming door constructieve veiligheid "c"
<b>EN 13463-6:2005</b>	Niet-elektrisch materieel gebruikt op plaatsen waar ontploffingsgevaar kan heersen — Deel 6: Bescherming door bewaking van ontstekingsbronnen "b"

De technische documenten zijn bij de genotificeerde instantie DEKRA EXAM GmbH, nr. 0158 onder bevestigingsnummer BVS 03 ATEX H/B 071 gedeponeerd.

Bad Neustadt/Saale, 29.12.2009  
(Plaats en datum van afgifte)  
ppa. Fred Bornschlegl  
(Naam en functie)



(Handtekening)

664.44482.68.000

**Verklaring van gezondheidsonbedenkelijkheid en milieubescherming**

- Voor de veiligheid van onze medewerkers en voor het aanhouden van wettelijke richtlijnen bij de omgang met stoffen die gevaarlijk zijn voor de gezondheid en het milieu moet bij **elke** opgestuurde aggregaat/systeem deze volledig ingevulde verklaring toegevoegd zijn.
- **Zonder volledig ingevulde verklaring is een reparatie/afvoer niet mogelijk en zijn vertragingen bij de behandeling onvermijdelijk!**
- De verklaring moet door geautoriseerd vakpersoneel van de exploitant ingevuld en ondertekend worden.
- Bij verzending naar Duitsland moet de verklaring in het Duits of Engels worden ingevuld.
- De verklaring dient bij verzending aan de buitenkant van de verpakking aangebracht te worden.
- Eventueel moet het expeditiebedrijf geïnformeerd worden.

1. **Productaanduiding (type):** .....

2. **Serienummer (no. BN):** .....

3. **Reden voor inzending:** .....

4. **Het aggregaat/systeem**

- is **niet** met gevaarlijke stoffen in aanraking gekomen. Bij de reparatie/afvoer zijn er **geen** gevaren voor personen en milieu. Verder met „6. Juridisch bindende verklaring“
- is met gevaarlijke stoffen in aanraking gekomen. Verder met „5. Gegevens over de contaminatie“

5. **Gegevens over de contaminatie** (eventueel op aanvullend blad aanvullen)

Het aggregaat/systeem had als inzetgebied:

.....  
en is met de volgende identificatieplichtige stoffen of stoffen die de gezondheid/milieu schaden in aanraking gekomen:

Handelnaam:	Chemische aanduiding:	Gevaarlijke stoffen-klasse:	Eigenschappen (b.v. giftig, ontvlambaar, bijtend, radioactief):

- Het aggregaat/systeem is volgens de handleiding leeggemaakt en gespoeld evenals van buiten gereinigd.
- Gegevensbladen voor de veiligheid volgens de geldende voorschriften worden meegeleverd ( ..... blad).
- Voor de handelingen zijn de volgende veiligheidsvoorschriften noodzakelijk (bijv. beschermende kleding):

.....  
.....

6. **Juridisch bindende verklaring**

Hiermee verzeker ik, dat de opgegeven informatie juist en compleet is en ik, als ondertekende, ben in staat, hierover te oordelen. Het is ons bekend, dat wij tegenover de aannemer aansprakelijk zijn voor schade die door onvolledige en onjuiste informatie ontstaat. Wij verplichten ons, de aannemer vrij te stellen van aansprakelijkheid van derden voor schade die door onvolledige en onjuiste informatie ontstaat. Het is ons bekend, dat wij, onafhankelijk van deze verklaring tegenover derden - waartoe vooral de medewerkers van de aannemer behoren, die de reparatie / afvoer uitvoeren - direct aansprakelijk zijn.

Firma/instituut: .....

Naam, positie: ..... Tel.: .....

Straat: ..... Fax: .....

Postcode, plaats: .....

Land: ..... Stempel: .....

Datum, handtekening: .....





**Elmo  
Rietschle**  
*A Gardner Denver Product*

[www.gd-elmorietschle.de](http://www.gd-elmorietschle.de)  
[er.de@gardnerdenver.com](mailto:er.de@gardnerdenver.com)

**Gardner Denver  
Schopfheim GmbH**  
Roggenbachstraße 58  
79650 Schopfheim · Deutschland  
Tel. +49 7622 392-0  
Fax +49 7622 392-300

**Gardner Denver  
Deutschland GmbH**  
Industriestraße 26  
97616 Bad Neustadt · Deutschland  
Tel. +49 9771 6888-0  
Fax +49 9771 6888-4000

**Gardner  
Denver**

Elmo Rietschle is a brand of  
Gardner Denver's Industrial Products  
Group and part of Blower Operations.