

Instrucțiuni de exploatare suplimentare G-BH1

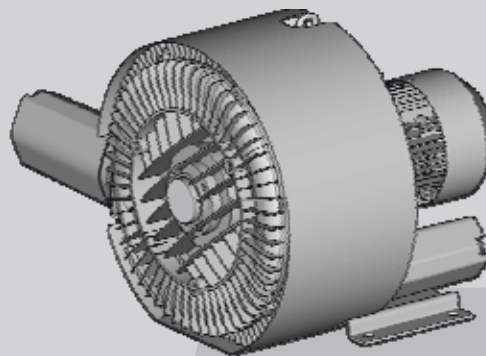
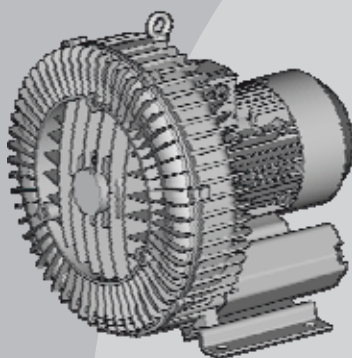
Completare la instrucțiunile de exploatare
610.44434.83.000



**Elmo
Rietschle**
A Gardner Denver Product



Utilaje din grupa II, categoria 3/2GD și 3GD



2BH1 1
2BH1 2
2BH1 3
2BH1 4
2BH1 5
2BH1 6
2BH1 8
2BH1 9



G-Serie
G-Series

Seitenkanal
Side Channel




Conținut


la 1 Securitate	2
la 1,2 Indicații generale de securitate	2
la 1,3 Alte riscuri	2
la 2 Utilizare conform destinației	2
la 3 Date tehnice	4
la 3,1 Date mecanice	4
la 3,3 Condiții de utilizare	4
la 5 Instalarea	4
la 5,1 Amplasare model anti-exploziv	4
la 5,1 Amplasare aplicații cu biogaz	4
la 5,2 Racordul electric	5
la 5,3 Legarea conductelor / furtunurilor	5
la 5,3,1 Ștuțul de aspirație	5
la 7 Funcționare	5
la 9 Întreținerea	5
la 9,1 Reparații / Remedierea defecțiunilor ..	6
la 9,3 Decontaminarea și declarația privind lipsa de riscuri	7
13 Accesorii	7
13,1 Supapă de limitare a presiunii/vidului 2BX47..și 2BX48.	7
Declarație de conformitate CE	8
Formular Declarație privind lipsa de riscuri	9

la 1 Securitate

la 1,2 Indicații generale de securitate

 AVERTIZARE
<p>Pericol de ardere datorită suprafeței fierbinți a agregatului și a mediilor fierbinți!</p> <p>Pe suprafața agregatului pot apărea temperaturi înalte de până la aprox. 125°C [257°F].</p> <ul style="list-style-type: none"> • Acoperiți agregatul cu o apărătoare adecvată de protecție împotriva atingerii (de ex. apărătoare din tablă perforată sau din sârmă). • Nu atingeți în timpul funcționării. • Lăsați agregatul să se răcească după scoaterea din funcțiune.

la 1,3 Alte riscuri

 AVERTIZARE
<p>Posibile arsuri datorită suprafeței fierbinți a agregatului (până la aprox. 125°C [257°F])!</p> <ul style="list-style-type: none"> • Acoperiți agregatul cu o apărătoare adecvată de protecție împotriva atingerii (de ex. apărătoare din tablă perforată sau din sârmă).

la 2 Utilizare conform destinației

Punctul 2 „Utilizare conform destinației“ din instrucțiunile de exploatare 610.44434.83.000 se înlocuiește cu:

Aceste instrucțiuni de exploatare

- sunt valabile pentru G-BH1 Compresoare cu canal lateral (agregate) de tipul 2BH1 1 2BH1 2 2BH1 3 2BH1 4 2BH1 5 2BH1 6 2BH1 8 2BH1 9 în execuție anti-explozivă și în execuție anti-explozivă pentru aplicații cu biogaz.
- conține instrucțiuni pentru transport, instalare, punere în funcțiune, exploatare, scoatere din funcțiune, depozitare, întreținere și evacuare ca deșeu a agregatelor.
- trebuie complet citite și înțelese înaintea oricărei lucrări cu sau la agregate de către personalul de exploatare și întreținere al acestora.
- trebuie strict respectate,
- trebuie să fie disponibile la locul de utilizare a agregatului.

Personalul de exploatare și întreținere

Personalul de exploatare și întreținere a G-BH1 agregatului trebuie să fie instruit și autorizat pentru executarea lucrărilor.

Lucrările la instalațiile electrice pot fi făcute numai de către personal specializat în electricitate.

Ca personal specializat în electricitate se consideră cel care, pe baza pregătirii sale profesionale, a cunoștințelor și experienței ca și a cunoașterii dispozițiilor corespunzătoare, poate aprecia sarcinile transmise și poate recunoaște pericolele.

Agregatele G-BH1

- sunt echipate cu motoare de antrenare de curent alternativ trifazat conform RL 94/9/CE. Informații mai exacte găsiți în Instrucțiunile de exploatare alăturate ale producătorului de motoare.
- există în următoarele execuții.
 - cu un rotor
 - cu două rotoare, cu două trepte (pentru diferență mărită de presiune)
 - cu două rotoare, cu dublă admisie (pentru volum mărit de transport).
- sunt destinate instalațiilor industriale.
- sunt concepute pentru regim permanent.

La exploatarea agregatelor respectați valorile limită prezentate la capitolul 3, „Date tehnice“ 610.44434.83.000 din Instrucțiunile de exploatare și domeniul de valabilitate următor.

Domeniu de valabilitate:

Domeniu intern execuție anti-explozivă

Agregatele G-BH1 sunt adecvate pentru transportul gazelor și a pulberilor la care, în regim normal nu trebuie luat în considerare că există atmosferă explozivă. Dacă totuși apare, atunci este numai pentru scurt timp.

Această referință cuprinde categoria 3G și 3D pentru domeniul (spațiul) intern al agregatelor.

Domeniu intern aplicații cu biogaz

Agregatele G-BH1 sunt adecvate pentru transportul gazelor cu umiditate relativă de până la 80% și a pulberilor la care, în regim normal nu trebuie luat în considerare că există atmosferă explozivă. Dacă totuși apare, atunci este după toate probabilitățile, numai pentru scurt timp. Această referință cuprinde categoria 3G și 3D pentru domeniul (spațiul) intern al agregatelor.

Zona înconjurătoare

La evaluarea categoriei utilajului trebuie avut în vedere pe lângă domeniul interior și zona înconjurătoare amplasamentului.

Amplasare agregatelor G-BH1 pentru categoria 3/2G și 3/2D este permisă în zone în care se are în vedere că apar ocazional gaze și pulberi explozivi.

Utilizarea agregatelor G-BH1 pentru categoria 3G și 3D este permisă în zonele în care nu există atmosferă explozivă. Dacă totuși apare, este numai pentru scurt timp.

Utilizări abuzive previzibile

AVERTIZARE

Pericol de explozie!

Nu este permis transportul prin agregat a gazelor, amestecurilor de gaze și pulberilor care sunt explozive fără prezența aerului sau care pot modifica caracteristicile de material, relevante pentru securitatea mașinii

Sunt interzise:

- utilizarea agregatelor în instalații neindustriale, atâta timp cât în partea de instalație nu se întreprind activitățile și măsurile de protecție necesare, de ex. protecția împotriva atingerii, a degetelor copiilor,
- utilizarea agregatelor pentru categoria 3/2GD în zone în care apar constant, pe durată lungă sau deseori, gaze și pulberi explozivi:
- utilizarea agregatelor pentru categoria 3GD în zone în care apar constant, pe durată lungă, deseori sau ocazional gaze și pulberi explozivi:
- aspirația, transportul și comprimarea mediilor explozive, inflamabile sau agresive;
- exploatarea agregatelor la alte valori decât cele prezentate în capitolul 3 „Date tehnice“ al Instrucțiunilor de exploatare standard, p. 8 și urm.
- în aplicații cu biogaz:
 - aspirația din zone cu pericol de explozie sau evacuarea în zone cu pericol de explozie.

Modificările din proprie inițiativă la agregate sunt interzise din motive de securitate.

Măsuri de întreținere curentă, întreținere periodică și reparații care necesită demontarea mașinii nu admise din partea utilizatorului.

la 3 Date tehnice

la 3,1 Date mecanice

Creșterea temperaturii

Tabelele cu creșterea temperaturii, reprezentate în instrucțiunile de exploatare standard, ale aerului evacuat față de temperatura ambiantă nu sunt valabile la agregate conform RL 94/9/CE.

Temperatura gazului la întrerupătorul de pe partea de presiune a agregatului nu are voie să depășească 125°C [257°F].

la 3,3 Condiții de utilizare

⚠ AVERTIZARE
<p>Pericol de explozie datorită temperaturilor mediilor de transport și a suprafețelor agregatului de peste 125°C [257°F].</p> <p>Exploatarea agregatului în afara domeniului de presiune arătat pe plăcuța cu date de putere este interzisă, deoarece aceasta duce la creșteri inadmisibile ale temperaturii.</p> <p>La micșorarea simultană a debitului pe partea de aspirație și pe cea de presiune este necesară consultarea producătorului.</p>

Se respectă clasa de temperatură:

- în condițiile de utilizare arătate în 610.44434.83.000 Instrucțiunile de exploatare și
- în regimul permanent și la porniri normale, nerepetate de numeroase ori (respectați între două procese de conectare un interval de repaus de 5 min.)

la 5 Instalarea

⚠ AVERTIZARE
<p>Pericol de ardere datorită suprafeței fierbinți a agregatului și a mediilor fierbinți!</p> <p>Pe suprafața agregatului pot apărea temperaturi înalte de până la aprox. 125°C [257°F].</p> <ul style="list-style-type: none">• Agregatul trebuie astfel instalat încât suprafața sa să nu poată fi atinsă din întâmplare.• Acoperiți agregatul cu o apărătoare adecvată de protecție împotriva atingerii (de ex. apărătoare din tablă perforată sau din sârmă).

la 5,1 Amplasare model anti-exploziv

Variante de amplasare / Poziții axiale

Indicație suplimentară la amplasare verticală

La amplasarea verticală a agregatelor conform RL 94/9/CE asigurați-vă printr-un dispozitiv de protecție adecvat că nu pot să cadă corpuri străine în sistemul de aerisire al motorului sau să îl blocheze.

Dispozitivul de protecție nu are voie să afecteze răcirea motorului.

la 5,1 Amplasare aplicații cu biogaz

Amplasarea în domeniul zonei 2 trebuie executată având în vedere normele respective în vigoare și prescripțiile de protecție.

- Amplasați agregatul în exterior.

SAU

- Ventilați forțat spațiul de amplasare conform regulilor de securitate în vigoare pentru instalațiile cu biogaz.

ȘI/ SAU

- Monitorizați aerul din spațiul de amplasare conform regulilor de securitate în vigoare pentru instalațiile cu biogaz.

Variante de amplasare / Poziții axiale

- Amplasați agregatele din aplicațiile cu biogaz numai în poziții axiale orizontale.

la 5,2 Racordul electric

Punctul 5.2 „Racordul electric“ din Instrucțiunile de exploatare standard își pierde complet valabilitatea.

Informațiile care se referă la acesta se găsesc în documentația alăturată a motorului.

Pământare exterioară:

Agregatul trebuie legat la pământ cu o rezistență de pământare $< 10^6$ Ohm în locul marcat cu ⊕!

Funcționarea cu convertizor de frecvență

AVERTIZARE

Pericol de vătămare de persoane și prejudicii materiale.

Utilizați numai convertizoare de frecvență conform certificatelor de control alăturate.

La funcționarea agregatului cu convertizor de frecvență trebuie respectată turația maximă arătată pe plăcuța cu date de putere.

la 5,3 Legarea conductelor / furtunurilor

la 5,3,1 Ștuțul de aspirație

AVERTIZARE

Pericol datorită corpurilor tari și impurităților din agregat!

Materialele și corpurile străine pot cauza scânteii de impact și formarea de scânteii prin frecare.

Depunerile de praf din agregat pot cauza formarea de scânteii prin frecare.

În continuare se pot rupe palete ale rotorului și bucăți din acestea pot fi proiectate în afară.

- montați conform RL 94/9/CE dispozitive de protecție adecvate (ca de ex. filtre) în conducta de aspirație.

la 7 Funcționare

Pornirea și deconectarea

A se vedea capitolul 6, „Punerea în funcțiune“, subcapitolul 6.2, „Pornirea și deconectarea“.

Acordați neapărat atenție și următoarelor indicații importante, speciale pentru funcționare:

AVERTIZARE

Pericol de ardere datorită suprafeței fierbinți a agregatului și a mediilor fierbinți!

Pe suprafața agregatului pot apărea temperaturi înalte de până la aprox. 125°C [257°F].

- Nu atingeți în timpul funcționării.
- Lăsați agregatul să se răcească după scoaterea din funcțiune.

PRECAUȚIE

Pericol de supraîncălzire datorită suprafeței fierbinți a agregatului!

Pe suprafața agregatului pot apărea temperaturi înalte de până la aprox. 125°C [257°F].

Piese sensibile la temperatură cum ar fi cablurile sau componentele electronice, nu au voie să vină în contact cu suprafața agregatului.

la 9 Întreținerea

AVERTIZARE

Orice măsuri de întreținere curentă, întreținere periodică și reparații care necesită demontarea mașinii nu admise din partea utilizatorului.

În acest caz trebuie consultat service-ul.

AVERTIZARE

Pericol de vătămare de persoane/prejudicii materiale datorită agregatului neetanș.

- După fiecare demontare, verificați etanșarea agregatului.

la 9.1 Reparații / Remedierea defecțiunilor

În condiții normale de exploatare (max. +40°C temperatura de intrare a gazului și a mediului ambiant ca și diferență totală de presiune admisă) se impun:

Interval	Măsură de întreținere
săptămânal	Îndepărtați depunerile de praf de pe agregat.
săptămânal (numai aplicațiile cu biogaz)	<p>Verificați etanșarea tehnică a agregatului Pentru monitorizare poate fi suficientă una din măsurile următoare:</p> <ul style="list-style-type: none"> • Controlul agregatului pentru a descoperi striaii, formare de gheață, miros și zgomote ca urmare a neetanșeității. • Verificarea agregatului cu aparate de indicare a scurgerilor sau instalații portabile de avertizare împotriva gazelor. • Monitorizarea continuă sau periodică a atmosferei cu ajutorul unor aparate cu funcționare la cald independente, instalate în poziție fixă.
la 2 ani sau conform tabelului Durata de utilizare a lubrifianului/ Intervalul de schimb de unsoare, pagina 6	<p>Înlocuiți lagărele de rulmenți închise. ȘI Lubrifiați din nou lagărele de rulmenți deschise.</p> <ul style="list-style-type: none"> • Curățați lagărele de rulmenți și spațiile învecinate de lubrifiere de unsoarea veche și de impurități. • Umpleți cu unsoare 50% din spațiul lagărelor de rulmenți și 65% din volumul spațiilor de gresare învecinate. Tipul de unsoare: UNIREX N3 sau conform DIN 51825-K3N
la 2 ani sau conform tabelului Durata de utilizare a lubrifianului/ Intervalul de schimb de unsoare, pagina 6	Înlocuiți presetupele axului.

Durata de utilizare a lubrifianului/ Intervalul de schimb de unsoare				
Tip	Funcționare în vid la		Funcționare cu compresor la	
	50 Hz	60 Hz	50 Hz	60 Hz
2BH151.-7H.4	15.000	14.000	18.000	18.000
2BH161.-7H.5	16.000	14.500		
2BH190.-7..3	13.000	12.000		
toate celelalte 2BH1...	18.000	18.000		

la 9,3 Decontaminarea și declarația privind lipsa de riscuri

AVERTIZARE

Pericol datorită materialelor inflamabile, corozive sau otrăvitoare!

- Agregatele care au venit în contact cu **materiale periculoase**, trebuie decontaminate înainte de a fi transmise mai departe unui atelier!

Fiecare agregat/sistem care este trimis spre inspecție, întreținere sau reparare unui atelier, trebuie să fie însoțit de o **declarație privind lipsa de riscuri**.

Declarația privind lipsa de riscuri

- se găsește ca formular pentru fotocopiere pe pagina 9.
- are caracter juridic.
- trebuie completat și semnat de personal de specialitate.
- trebuie emis pentru fiecare agregat/sistem expedit.
- trebuie prins la exterior de ambalajul agregatului/sistemului.
- trebuie trimis înainte de expediere ca și copie, de ex. prin fax, către atelierul care execută lucrarea.

Aceasta dovedește:

- agregatul/sistemul nu a venit în contact cu materiale periculoase.
- că un agregat/sistem care a venit în contact cu materiale periculoase, a fost suficient decontaminat.
- măsurile de protecție necesare, pe care trebuie să le ia personalul din atelier.

ATENȚIE

Inspectarea/întreținerea/reparația agregatului/sistemului în atelier se începe numai când există declarația privind lipsa de riscuri!

Dacă declarația privind lipsa de riscuri nu este livrată, se pot produce întârzieri ale termenului!

13 Accesorii

AVERTIZARE

Pericol de explozie.

- Rezistența electrică de pământare a pieselor accesorii montate sau încorporate trebuie să fie $< 10^6$ Ohm!

13,1 Supapă de limitare a presiunii/vidului 2BX47..și 2BX48..

AVERTIZARE

Pericol datorită amestecurilor explozive.

Agregatele cu supapă de limitare a presiunii/vidului leagă domeniul interior cu zona înconjurătoare.

- Agregatele cu supapă de limitare a vidului nu au voie să aspire din zona 1 și zona 21.
- La agregatele cu supapă de limitare a presiunii trebuie acordată atenție ieșirii gazului în zona înconjurătoare.

Supapele de limitare a presiunii și a vidului 2BX47.. și 2BX48.. nu sunt sisteme de protecție conform Directivei 94/9/CE și nu sunt adecvate pentru utilizare în aplicații cu biogaz.

Declarație de conformitate CE

Producător: Gardner Denver Deutschland GmbH
Postfach 1510
D-97605 Bad Neustadt / Saale





Persoana împuternicită cu documentația: Holger Krause
Postfach 1510
D-97605 Bad Neustadt / Saale

Denumire: Compresor cu canal lateral Seria G
G-BH1

Tipuri	2BH1 1..-7.D..-Z	2BH1 1..-7.G..-Z
	2BH1 2..-7.D..-Z	2BH1 2..-7.G..-Z
	2BH1 3..-7.D..-Z	2BH1 3..-7.G..-Z
	2BH1 4..-7.D..-Z	2BH1 4..-7.G..-Z
	2BH1 5..-7.D..-Z	2BH1 5..-7.G..-Z
	2BH1 6..-7.D..-Z	2BH1 6..-7.G..-Z
	2BH1 8..-7.D..-Z	2BH1 8..-7.G..-Z
	2BH1 9..-7.D..-Z	2BH1 9..-7.G..-Z

Compresorul cu canal lateral descris mai sus, cu motor încorporat conform declarației de conformitate CE livrate de firma Siemens, îndeplinește prevederile legale armonizate, relevante ale Uniunii:

94/9/CE Directiva 94/9/CE a Parlamentului European și a Consiliului din 23 martie 1994 de apropiere a legislațiilor statelor membre referitoare la echipamentele și sistemele de protecție destinate utilizării în atmosfere potențial explozive

 **II 3G c T2, T3 sau T4**
 **II 3/2G c T2, T3 sau T4**
 **II 3D c T125°C**
 **II 3/2D c T125°C**

2006/42/CE Directiva 2006/42/CE a Parlamentului European și a Consiliului din 17 mai 2006 privind echipamentele tehnice și de modificare a Directivei 95/16/CE

Au fost respectate obiectivele de protecție ale Directivei 2006/95/CE

Norme armonizate aplicate:

EN 1012-1:1996 Compresoare și pompe de vid – Cerințe de securitate – Partea 1: Compresoare

EN 1012-2:1996 Compresoare și pompe de vid – Cerințe de securitate – Partea 2: Pompe de vid

EN 1127-1:2007 Atmosfere explozive — Prevenirea și protecția la explozii — Partea 1: Concepte fundamentale și metodologie

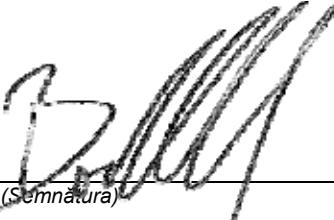
EN 13463-1:2001 Echipamente neelectrice pentru atmosfere potențial explozive — Partea 1: Metoda și cerințe de bază

EN 13463-5:2003 Echipamente neelectrice pentru utilizare în atmosfere potențial explozive — Partea 5: Protecție prin securitate constructivă „c”

EN 13463-6:2005 Echipamente neelectrice pentru utilizare în atmosfere potențial explozive — Partea 6: Protecție prin controlul sursei de aprindere „b”

Documentația tehnică a fost depusă la organul notificat, și anume DEKRA EXAM GmbH, nr. 0158, sub numărul unic de confirmare BVS 03 ATEX H/B 070.

Bad Neustadt/Saale, 29.12.2009
(Localitatea și data emiterii)
ppa. Fred Bornschlegl
(Numele și funcția)


(Semnătura)

664.44479.83.000



Declarație privind caracterul inofensiv pentru sănătate și privind protecția mediului

- Pentru siguranța angajaților noștri și pentru respectarea normelor legale la manipularea materialelor care periclitează sănătatea și mediul înconjurător, **fiecare** agregat/sistem expedit către firma noastră trebuie să fie însoțit de această declarație completată integral.
- **Fără declarația completată integral nu este posibilă repararea/eliminarea, iar întârzierile sunt inevitabile!**
- Această declarație trebuie completată și semnată de către personalul de specialitate autorizat al beneficiarului.
- În cazul expedierii în Germania, declarația trebuie completată în limba germană sau engleză.
- La expediere, declarația trebuie fixată în exterior pe ambalaj.
- Dacă este cazul, se va informa firma de transport.

1. Denumirea produsului (tipul):

2. Număr serial (no. BN):

3. Motivul expedierii:

4. Agregatul/sistemul

- nu nu a intrat în contact cu materiale periculoase. Repararea/eliminarea nu presupune **niciun** risc pentru persoane și mediu. Continuă cu „6. Declarație cu efecte juridice“
- a intrat în contact cu materiale periculoase. Continuă cu „5. Specificații privind contaminarea“

5. Specificații privind contaminarea

(dacă este cazul, se vor completa pe o foaie separată)

Agregatul/sistemul a avut ca domeniu de utilizare:

.....
și a intrat în contact cu următoarele materiale care necesită un marcaj obligatoriu sau care periclitează sănătatea/mediul:

Denumirea comercială:	Denumirea chimică:	Clasa de pericol:	Caracteristici (de ex. otrăvitor, inflamabil, corosiv, radioactiv):
.....
.....

- Agregatul/sistemul a fost golit, spălat și curățat în exterior conform instrucțiunilor de exploatare.
- Fișele de date de securitate conform prevederilor naționale în vigoare sunt atașate (..... file).
- La manevrare, sunt necesare următoarele măsuri de siguranță (de ex. echipament personal de protecție):

6. Declarație cu efecte juridice

Prin prezenta, vă garantăm că specificațiile din această declarație sunt conforme cu realitatea și complete, iar eu, în calitate de semnatar, sunt în măsură să fac această apreciere. Ne este cunoscut faptul că răspundem în fața executantului comenzii pentru pagubele apărute din cauza informațiilor incomplete și incorecte. Ne obligăm să scutim executantul comenzii de pretențiile de despăgubire formulate de către terți, dacă aceasta au apărut din cauza informațiilor incomplete sau incorecte. Ne este cunoscut faptul că suntem responsabili direct, independent de această declarație, față de terți - în această categorie intrând în special angajații executantului comenzii cărora li s-a încredințat repararea/eliminarea.

Firma/institutul:

Numele, funcția: Telefon:

Strada: Fax:

Cod poștal, localitate:

Țara: Ștampila:

Data, semnătura:

© Gardner Denver Deutschland GmbH

610.00250.83.905

Postfach 1510

Telefon: +49 7622 392 0

E-mail: er.de@gardnerdenver.com

10.2009

97605 Bad Neustadt

Fax: +49 7622 392 300

Internet: www.gd-elmorietschle.com

limba română



**Elmo
Rietschle**
A Gardner Denver Product

www.gd-elmorietschle.de
er.de@gardnerdenver.com

**Gardner Denver
Schopfheim GmbH**
Roggenbachstraße 58
79650 Schopfheim · Deutschland
Tel. +49 7622 392-0
Fax +49 7622 392-300

**Gardner Denver
Deutschland GmbH**
Industriestraße 26
97616 Bad Neustadt · Deutschland
Tel. +49 9771 6888-0
Fax +49 9771 6888-4000

**Gardner
Denver**

Elmo Rietschle is a brand of
Gardner Denver's Industrial Products
Group and part of Blower Operations.