

## Ek kullanma kılavuzu G-BH1

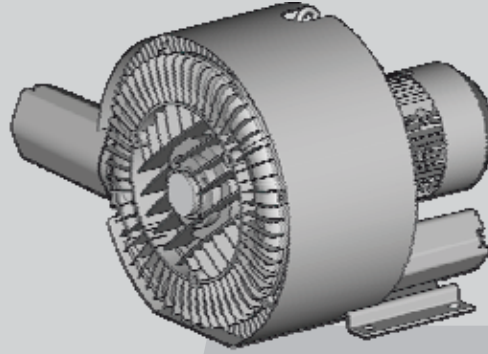
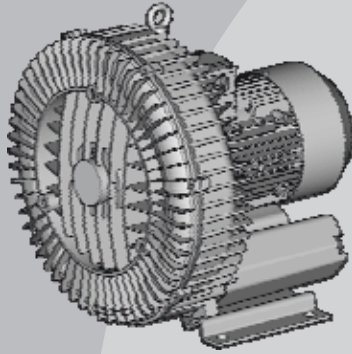
Kullanma kılavuzu 610.44434.80.000 için ilave



**Elmo  
Rietschle**  
A Gardner Denver Product



Grup II cihazları, kategori 3/2GD ve 3GD



**2BH1 1  
2BH1 2  
2BH1 3  
2BH1 4  
2BH1 5  
2BH1 6  
2BH1 8  
2BH1 9**



**G-Serie  
G-Series**

Seitenkanal  
Side Channel



## İçindekiler

1	Güvenlik .....	2
1.2	Genel güvenlik talimatları .....	2
1.3	Diğer rizikolar .....	2
2	Amacına uygun kullanım .....	2
3	Teknik veriler .....	4
3.1	Mekanik veriler .....	4
3.3	İşletim koşulları .....	4
5	Kuruluş .....	4
5.1	Patlamaya karşı korumalı modelin kuruluşu .....	4
5.1	Biyogaz kullanımı için kuruluş .....	4
5.2	Elektrik bağlantısı .....	5
5.3	Boruların / hortumların bağlanması .....	5
5.3.1	Emiş bağlantısı .....	5
7	İşletim .....	5
9	Koruyucu bakım .....	5
9.1	Muayene / Arıza giderme .....	6
9.3	Arındırma ve zararsızlık belgesi .....	7
13	Teçhizat .....	7
13.1	Basınç/vakum sınırlandırma ventili 2BX47.. ve 2BX48 .....	7
	AT mutabakat beyannamesi .....	8
	Zararsızlık beyannamesi formülleri .....	9

## 1 Güvenlik

### 1.2 Genel güvenlik talimatları

**⚠ İKAZ**

**Sıcak agregat yüzeyi ve sıcak medyum yüzünden yanma tehlikesi!**

Agregatın yüzeyinde 125°C [257°F] civarında sıcaklıklar meydana gelebilir.

- Agregatın üzerini teması önleyici uygun bir örtü ile örtünüz (Örn. delikli saç veya tel örtü).
- Çalışırken elinizi dokunmayınız.
- İşletme dışına aldıktan sonra soğumasını bekleyiniz.

### 1.3 Diğer rizikolar

**⚠ İKAZ**

**Agregatın yüzeyindeki sıcaklık yanmalara sebebiyet verebilir (yakl.125°C [257°F])!**

- Agregatın üzerini teması önleyici uygun bir örtü ile örtünüz (Örn. delikli saç veya tel örtü).

## 2 Amacına uygun kullanım

Kullanma kılavuzu 610.44434.80.000 içinde yer alan „Amacına uygun kullanım“ kısmı için bu kullanım kılavuzu kullanılacaktır:

### Bu kullanım kılavuzu

- G-BH1 yan kanal kompresörleri (Agregatlar) 2BH1 1 2BH1 2 2BH1 3 2BH1 4 2BH1 5 2BH1 6 2BH1 8 2BH1 9 modellerinin, patlamaya karşı korumalı modeli ve biyogaz uygulamalarında patlamaya karşı korumalı modeli için geçerlidir
- Agregatların nakliyesi, kuruluşu işletmeye alınması, işletmesi, işletme dışına alınması, depolaması, koruyucu bakımı ve hurdaya çıkarılması ile ilgili konularda talimatlar içermektedir.
- Agregatlarda işlere başlamadan önce, agregatları kullanacak ve bakım yapacak personel tarafından mutlaka tamamen anlayarak okunması gereklidir.
- içinde yer alan talimatlara mutlak surette uyulması gereklidir.
- Agregatların kullanıldığı yerde hazır bulundurulmalıdır.

### Kumanda ve bakım personeli

G-BH1 agregatlarının kumanda ve bakım personeli, yapılacak işler hususunda eğitilmiş ve yetki sahibi olmak zorundadır.

Elektrik tesisatlarındaki işler mutlaka kalifiye bir elektrikçi tarafından yapılmalıdır. Kalifiye bir elektrikçi, almış olduğu eğitim, bilgi, tecrübe gereği ve yine ilgili talimatnameler hakkında bilgisinden dolayı kendisine verilen görevi değerlendirerek muhtemel tehlikelerin farkında olan kişi olarak tanımlanır.

**G-BH1 agregatları**

- Üç fazlı akım tahrik motorları ile RL 94/9/EG normuna uygun teçhiz edilmiştir. Daha fazla bilgi için lütfen ekteki motor üretici firmanın kullanma kılavuzuna bakınız.
- Aşağıdaki modellerde mevcuttur:
  - Tek tekerli
  - İki tekerli, iki kademeli (Yükseltilmiş basınç farkı için)
  - İki tekerli, iki dalgalı. (Yükseltilmiş transfer hacmi için).
- Ticari tesisler için belirlenmiştir.
- Sürekli işleme uygun düzenlenmiştir.

Agregatların işletilmesi esnasında kullanma kılavuzu 610.44434.80.000 içinde 3. bölümde „Teknik veriler“ başlığı altında yer alan sınır değerlerine ve aşağıdaki geçerlilik sahasına riayet edilmelidir.

**Geçerlilik sahası:****İç kısım patlamaya karşı korumalı model**

G-BH1 agregatları, içerisinde normal işletmede patlamaya müsait bir çevre havası ortamının mevcut olmadığı hesaplanan gaz ve toz transferi için uygundur. Her şeye rağmen hava ortamı meydana gelirse, kısa süreli olmalıdır. Bu veri, iç kısım agregatlarının 3G ve 3D kategorilerini kapsar.

**İç kısım biyogaz kullanımı**

G-BH1 agregatları, içerisinde normal işletmede patlamaya müsait bir çevre havası ortamının mevcut olmadığı hesaplanan %80 relatif nem oranına sahip gazların ve tozun transferi için uygundur. Her şeye rağmen hava ortamı meydana gelirse, tüm ihtimaller dahilinde, kısa süreli olmalıdır.

Bu veri, iç kısım agregatlarının 3G ve 3D kategorilerini kapsar.

**Çevre**

Alet kategorisinin göz önünde bulundurulmasında iç kısımların yanında kuruluş yerinin de dikkate alınması gereklidir.

3/2G ve 3/2D kategorilerindeki G-BH1 agregatların, içinde arada sırada patlamaya müsait gaz ve tozların meydana gelebileceği hesaplanan iç kısımlarda kurulmasında bir sakınca yoktur.

3G ve 3D kategorilerindeki G-BH1 agregatlar, içinde patlamaya müsait gaz ve tozların mevcut olmadığı bir çevre havası ortamında kullanılabilir. Her şeye rağmen atmosfer ortamı meydana gelirse, kısa süreli olmalıdır.

**Amaç dışı kullanım**

<b>⚠ İKAZ</b>
<b>Patlama tehlikesi!</b>
Havanın mevcut olmadığı ortamlarda patlamaya müsait olan veya makinenin güvenlik açısından önemli özelliklerini değiştirebilen gazlar, gaz karışımları ve tozların transfer edilmesi yasaktır.

Aşağıdakiler yasaktır:

- Tesis açısından gerekli olan örn. çocuk parmaklarını koruyan örtüler gibi tedbirler ve koruyucu önlemler alınmadan agregatların ticari olmayan tesislerde kullanılması;
- 3/2GD kategorisindeki agregatların, içerisinde patlayıcı gazların veya tozların sürekli, uzun süreli veya çok sık meydana geldiği yerlerde kullanılması;
- 3GD kategorisindeki agregatların, içerisinde patlayıcı gazların veya tozların sürekli, uzun süreli, çok sık veya arada sırada meydana geldiği yerlerde kullanılması;
- Patlamaya müsait, yanıcı veya saldırgan medyumların emilmesi, transfer edilmesi ve sıkıştırılması;
- Standart kullanma kılavuzunun 8. sayfasından itibaren, 3 „Teknik veriler“ bölümünde açıklanan verilerle uyuşmayan agregatların kullanılması;
- Biyogaz kullanımında:
  - Patlama tehlikesi bulunan kısımlardan emme işlemi veya patlama tehlikesi bulunan kısımlara püskürtme işlemi.

Agregatlarda kendinizin yapacağı değişimler güvenlik yüzünden yasaktır.

İşletmeci tarafından, makinenin demonte edilmesini gerektirecek bakım, koruyucu bakım ve tamir işlerini yapma izni yoktur.

### 3 Teknik veriler

#### 3.1 Mekanik veriler

##### Sıcaklık yükselmesi

Standart kullanma kılavuzundaki tabelalarda yer alan hava çıkışının çevre sıcaklığına karşı olan sıcaklık yükselmesinin, RL 94/9/EG normuna sahip agregatlar için bir geçerliliği yoktur.

**Gaz sıcaklığının agregatın basınç tarafı kesicisinde, 125°C [257°F] değerini aşmaması gereklidir.**

#### 3.3 İşletim koşulları

<b>⚠ İKAZ</b>
<p><b>Transfer edilen medyum veya yüzey sıcaklığının 125°C [257°F] değerini aşması yüzünden patlama tehlikesi.</b></p> <p>Tehlikeli sıcaklık yükselmelerine sebebiyet vereceği için, agregatların güç plakası üzerinde belirtilmiş olan basınç sahası dışında işletilmesi yasaktır.</p> <p>Aynı anda emiş ve gaz tarafı kısılmaların meydana gelmesi halinde üretici firmaya baş vurunuz.</p>

Sıcaklık sınıfına aşağıdaki şekilde uyulur:

- Kullanma kılavuzu 610.44434.80.000 içinde açıklanan kullanım koşullarında ve
- Sürekli işletmede ve normal, çok sık tekrarlanmayan çalışmalarda (İki çalıştırma işlemi arasında 5 dakikalık bekleme süresi uygulayınız).

### 5 Kuruluş

<b>⚠ İKAZ</b>
<p><b>Sıcak agregat yüzeyi ve sıcak medyum yüzünden yanma tehlikesi!</b></p> <p>Agregatın yüzeyinde 125°C [257°F] civarında sıcaklıklar meydana gelebilir.</p> <ul style="list-style-type: none"> <li>• Agregatı, tesadüfi temaslar mümkün olmayacak şekilde kurunuz.</li> <li>• Agregatın üzerini teması önleyici uygun bir örtü ile örtünüz (Örn. delikli saç veya tel örtü).</li> </ul>

#### 5.1 Patlamaya karşı korumalı modelin kuruluşu

##### Kuruluş varyasyonları/Eksenel konumlar

Dikey kuruluş için ilave açıklama:

RL 94/9/EG normuna sahip agregatların dikey konumda kuruluşunda uygun bir koruma tertibatı ile motorun havalandırma kısmının içine yabancı cisimlerin kaçmasını ve bloke etmesini önleyiniz. Koruma tertibatı motorun soğutma işlevini engellememelidir.

#### 5.1 Biyogaz kullanımı için kuruluş

2. kısımda gerçekleştirilecek olan kuruluşlar için ilgili geçerli normlar ve koruma kuralları dikkate alınmalıdır.

- Agregatı açık yerde kurunuz.

VEYA

- Kuruluş yerinin biyogaz tesisleri için yürürlükteki güvenlik kuralları çerçevesinde zorunlu havalandırılmasını sağlayınız.

VE/ VEYA

- Kuruluş yerinin havasını yürürlükteki güvenlik kuralları çerçevesinde gözetim altında tutunuz.

##### Kuruluş varyasyonları / Eksenel konum

- Biyogaz kullanımı için agregatları sadece yatay konumda kurunuz.

## 5.2 Elektrik bağlantısı

Standart kullanma kılavuzundaki 5.2 „Elektrik bağlantısı“ bölümü geçerli değildir.

Bu konu ile ilgili bilgiler için ekteki motor dokümanlarına bakınız.

### Dış topraklama:

Agregatın  $< 10^6$  Ohm değerinde bir toprak iletme direnci ile  $\oplus$  işaretlenmiş olan kısımda toprak hattına bağlanması gereklidir!

### Frekans konverterli işletim

<b>⚠ İKAZ</b>
<b>Can ve mal kaybı tehlikesi.</b> Sadece ekteki kontrol belgesine uygun frekans konverterlerini kullanınız.

Agregatların frekans konverterleri ile işletilmesinde güç plakasının üzerinde belirtilen azami devir sayısına riayet edilmelidir.

## 5.3 Boruların / hortumların bağlanması

### 5.3.1 Emiş bağlantısı

<b>⚠ İKAZ</b>
<b>Agregattaki sert cisimler ve pislikler yüzünden tehlike!</b> Agregatın içine giren yabancı maddeler ve cisimler sürtünme ile kıvılcım meydana gelmesine sebebiyet verebilir. Yine toz birikintileri sürtünme ile kıvılcım meydana gelmesine sebebiyet verebilir. Ayrıca çark kanatları kopmaya maruz kalabilir ve parçaları etrafa fırlatılabilir.
<ul style="list-style-type: none"> <li>Emiş hattının içine RL 94/9/EG normuna uygun koruma tertibatlarını (Örn. filtre) monte ediniz.</li> </ul>

## 7 İşletim

### Çalıştırma ve kapatma

Bakınız bölüm 6, „İşletmeye alma“, alt bölüm 6.2, „Çalıştırma ve kapatma“.

Özellikle işletim için önem arzeden aşağıdaki önemli talimatlara da mutlaka dikkat ediniz:

<b>⚠ İKAZ</b>
<b>Sıcak agregat yüzeyi ve sıcak medyum yüzünden yanma tehlikesi!</b> Agregatın yüzeyinde 125°C [257°F] civarında sıcaklıklar meydana gelebilir.
<ul style="list-style-type: none"> <li>Çalışırken elinizi agregata dokunmayınız.</li> <li>İşletme dışına aldıktan sonra soğumasını bekleyiniz.</li> </ul>

<b>DİKKAT</b>
<b>Sıcak agregat yüzeyi yüzünden aşırı ısınması tehlikesi!</b> Agregatın yüzeyinde 125°C [257°F] civarında yüksek sıcaklıklar meydana gelebilir.
Kablo veya elektronik aksam gibi sıcaklığa karşı hassas kısımların agregatın yüzeyi ile temas etmemesine dikkat edilmelidir.

## 9 Koruyucu bakım

<b>⚠ İKAZ</b>
<b>İşletmecinin, makinenin demonte edilmesini gerektirecek her türlü bakım, koruyucu bakım ve tamir işlerini yapma yetkisi ve izni yoktur.</b> Böyle durumlarda servis bölümü ile irtibata geçiniz.

<b>⚠ İKAZ</b>
<b>Agregatta sızdırmazlık hasarları yüzünden can ve mal tehlikesi.</b> Her demotaj işleminden sonra agregatın sızdırmazlığını kontrol ediniz.

### 9.1 Muayene / Arıza giderme

Normal işletme koşullarında (maks. +40°C gaz giriş ve çevre sıcaklığı ve geçerli toplam basınç farkı) aşağıdakiler geçerlidir:

Periyod	Bakım tedbiri
Haftalık	Agregattaki toz birikintilerini temizleyiniz.
Haftalık (Sadece biyogaz kullanımında)	<p>Agregatı teknik sızdırmazlığa karşı kontrol ediniz Gözetim için aşağıdaki tedbirlerden birisi yeterli olabilir:</p> <ul style="list-style-type: none"> <li>Sızıntı sonucunda agregatın sürtünmeye, buzlanmaya, kokuya ve gürültülü çalışmaya karşı kontrol edilmesi.</li> <li>Agregattaki, sızıntıyı gösteren mobil cihazlarla veya taşınabilen gaz ihbar üniteleri ile kontrol edilmesi.</li> <li>Otomatik çalışan, sabit olarak monte edilmiş ikaz fonksiyonlu ölçüm cihazları ile çevre havası ortamının sürekli veya periyodik olarak gözetilmesi.</li> </ul>
2 yıl veya Gres maddesi kullanım süresi / Gres değiştirme mühleti tabelasına göre, sayfa 6	<p>Kapalı rulman yatakları değiştiriniz. VE Açık rulman yatakları yeniden gresleyiniz.</p> <ul style="list-style-type: none"> <li>Rulman yatakları ve komşu kısımlardaki eski gresi ve pislikleri temizleyiniz.</li> <li>Rulman yataktaki boş bölümün %50 ve komşu gres bölümlerinin %65'lik kısmını gres ile doldurunuz. Gres cinsi: UNIREX N3 veya DIN 51825-K3N normuna uygun gres</li> </ul>
2 yıl veya Gres maddesi kullanım süresi / Gres değiştirme mühleti tabelasına göre, sayfa 6	Dingil contasını değiştiriniz.

Gres maddesi kullanım süresi / Gres değiştirme mühleti				
Model	Vakum işletimi		Kompresör işletimi	
	50 Hz	60 Hz	50 Hz	60 Hz
2BH151.-7H.4	15.000	14.000	18.000	18.000
2BH161.-7H.5	16.000	14.500		
2BH190.-7..3	13.000	12.000		
Diğerlerinin hepsi 2BH1...	18.000	18.000		

### 9.3 Arındırma ve zararsızlık belgesi

<b>⚠ İKAZ</b>
<p><b>Yanıcı, aşındırıcı veya zehirli maddeler yüzünden tehlike!</b></p> <ul style="list-style-type: none"> <li>• <b>Tehlikeli maddelerle</b> temasta bulunan agregatlar veya sistemler tamirhaneye verilmeden önce bu maddelerden arındırılmalıdır!</li> </ul>

Muayene, bakım veya tamir işleri için tamirhaneye verilmesi gerekli olan her agregata veya sisteme bir **zararsızlık beyannamesi** eklenmelidir.

Zararsızlık beyannamesi

- fotokopi yapmak için çizelge olarak 9. sayfada yer almaktadır.
- hukuken bağlayıcıdır.
- yetkili personel tarafından doldurularak imzalanması gereklidir.
- gönderilen her agregat veya sistem için doldurulmalıdır.
- agregat veya sistemin ambalajının dış kısmına yapıştırılmalıdır.
- agregatın gönderilmesinden önce tamirhaneye örn. faks yolu ile gönderilmesi gereklidir.

Beyannamede:

- agregat veya sistemin tehlikeli maddeler ile herhangi bir temas içine girmediği bildirilmelidir.
- agregat veya sistemin tehlikeli maddeler ile temasta bulunduğu ve bu maddelerden yeterli derecede arındırıldığı bildirilmelidir.
- tamirhane personelinin gerekli korunma tedbirlerini alması hususunda dikkati çekilmelidir.

<b>DİKKAT</b>
<p>Agregat veya sistemin tamirhanedeki muayenesine, bakımına veya tamirine ancak zararsızlık beyannamesi geldikten sonra başlanılır!</p> <p>Zararsızlık beyannamesi gönderilmezse, tamirhanede gecikmeler yaşanabilir!</p>

### 13 Teçhizat

<b>⚠ İKAZ</b>
<p><b>Patlama tehlikesi.</b></p> <ul style="list-style-type: none"> <li>• Eklenen teçhizat parçasındaki iletme direncinin toprağa karşı <math>&lt; 10^6</math> Ohm olması gereklidir!</li> </ul>

#### 13.1 Basınç/vakum sınırlandırma ventili 2BX47.. ve 2BX48..

<b>⚠ İKAZ</b>
<p><b>Patlayıcı karışım tehlikesi.</b></p> <p>Basınç/vakum sınırlandırma ventilli agregatlar, iç kısım ile çevreyi birleştirir.</p> <ul style="list-style-type: none"> <li>• Vakum sınırlandırma ventilli agregatlar 1. ve 2. bölgeden emiş yapamazlar.</li> <li>• Basınç sınırlandırma ventilli agregatlarda çevreye gaz çıkışına dikkat edilmelidir.</li> </ul>





Basınç ve vakum sınırlandırma ventilleri 2BX47.. ve 2BX48.. 94/9/EG normuna göre koruma sistemleri değildir ve biyogaz kullanımları için uygun değildir.

## AT mutabakat beyannamesi

<b>Üretici:</b>	Gardner Denver Deutschland GmbH Postfach 1510 D-97605 Bad Neustadt / Saale		
<b>Belge için yetkili kişi:</b>	Holger Krause Postfach 1510 D-97605 Bad Neustadt / Saale		
<b>Tanımlama:</b>	G serisi yan kanal kompresörü G-BH1 Modeller		
	2BH1 1..-7.D..-Z	2BH1 1..-7.G..-Z	
	2BH1 2..-7.D..-Z	2BH1 2..-7.G..-Z	
	2BH1 3..-7.D..-Z	2BH1 3..-7.G..-Z	
	2BH1 4..-7.D..-Z	2BH1 4..-7.G..-Z	
	2BH1 5..-7.D..-Z	2BH1 5..-7.G..-Z	
	2BH1 6..-7.D..-Z	2BH1 6..-7.G..-Z	
	2BH1 8..-7.D..-Z	2BH1 8..-7.G..-Z	
	2BH1 9..-7.D..-Z	2BH1 9..-7.G..-Z	

Yukarda tanımlanan yan kanal kompresörü, Siemens firmasının, sevkiyata eklenen AT mutabakat beyannamesine uygun şekilde monte edilen motoru ile, topluluğun aşağıda yer alan uyumlaştırılmış önemli kanun hükümlerini yerine getirmektedir:

**94/9/AT** Cihazların ve koruma sistemlerinin patlama tehlikesi bulunan alanlarda belirlenen amaç doğrultusunda kullanılmasına istinaden üye ülkelerin idare tüzüklerinin aynı olması hususundaki 23 mart 1994 tarihli Avrupa parlamentosu ve meclisi yönergesi 94/9/AT

-  II 3G c T2, T3 veya T4
-  II 3/2G c T2, T3 veya T4
-  II 3D c T125 °C
-  II 3/2D c T125 °C

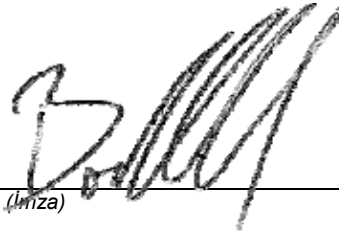
**2006/42/AT** 2006/95/AT yönergesine koruma amaçları doğrultusunda riayet edilmiştir

### Uygulanan uyumlaştırılmış normlar:

- EN 1012-1:1996** Kompresörler ve vakum pompaları — Güvenlik talepleri — Bölüm 1: Kompresörler
- EN 1012-2:1996** Kompresörler ve vakum pompaları — Güvenlik talepleri — Bölüm 2: Vakum pompaları
- EN 1127-1:2007** Patlamaya müsait hava ortamı — Patlamaya karşı koruma — Bölüm 1: Temel bilgiler ve metodik
- EN 13463-1:2001** Patlama tehlikesi bulunan alanlardaki elektriksiz cihazların kullanımı — Bölüm 1: Temel bilgiler ve talepler
- EN 13463-5:2003** Patlama tehlikesi bulunan alanlardaki elektriksiz cihazların kullanımı — Bölüm 6: Ateşleme kaynağı gözetimi sayesinde koruma „b“
- EN 13463-6:2005** Patlama tehlikesi bulunan alanlardaki elektriksiz cihazların kullanımı — Bölüm 6: Ateşleme kaynağı gözetim sistemi emniyeti 'b'

Teknik belgeler DEKRA EXAM GmbH firmasında tebliğ edilen yerde, No. 0158 BVS 03 ATEX H/B 070 tasdik numarası altında saklanmıştır.

Bad Neustadt / Saale, 29.12.2009  
(Düzenlenen yer ve tarih)  
ppa. Fred Borschlegl  
(İsim ve fonksiyon)



(imza)



## İnsan sağlığı ve çevre koruması ile ilgili zararsızlık beyannamesi

- İnsan sağlığı ve çevre için tehlike arzeden maddeler ile çalışılmasında işçilerimizin güvenliğini korumak ve kanuni yükümlülüklerine riayet etmek için, sevk edilen **tüm** cihazlara ve sistemlere bu beyannamenin eksiksiz doldurulmuş olarak ileve edilmesi gereklidir.
- **Eksiksiz olarak doldurulmuş beyanname olmadan tamirat, hurdaya verme işlemleri mümkün değildir ve termin gecikmeleri kaçınılmazdır!**
- Beyanname, yetkili uzman personel tarafından doldurularak imzalanmalıdır.
- Almanya'ya gönderilecek beyanname İngilizce veya Almanca doldurulmalıdır.
- Beyanname ambalajın dış kısmına yapıştırılmalıdır.
- Gerekirse nakliyat şirketi bilgilendirilmelidir.

1. **Ürün tanımı (Typ):** .....

2. **Seri numarası (No. BN):** .....

3. **Gönderme sebebi:** .....

4. **Cihaz/sistem**

tehlikeli maddelerle temas halinde **olmamıştır**. Tamir veya hurdaya verme işlemleri esnasında insan ve çevre sağlığını tehdit edecek tehlikeler **bulunmamaktadır**. „6. Hukuki bağlayıcı beyanname“ ile devam

tehlikeli maddelerle temas halinde olmuştur. „5. Zararlı maddelerin teması ile ilgili veriler“ ile devam

5. **Zararlı maddelerin teması ile ilgili veriler**

(Gerekirse ek bir sayfa kullanınız)

Cihaz/sistem aşağıdaki alanlarda kullanılmıştır:

ve aşağıdaki tanımlama mecburiyeti olan ve sağlık açısından tehlike arzeden maddeler ile temas halinde olmuştur:

Ticari ismi:	Kimyasal tanımlaması:	Tehlikeli madde sınıfı:	Özellikleri (Örn. zehirli, yanıcı, aşındırıcı, radyoaktif):

Cihaz/sistem, kullanma kılavuzunda yer alan talimatlara uygun şekilde tamamen boşaltıldı, yıkandı içten ve dıştan temizlendi.

Yürürlükteki ulusal kurallara uygun güvenlik verileri ( ..... sayfadadır).

Bundan sonraki kullanım için aşağıdaki güvenlik tedbirlerinin alınması gereklidir (Örn. Kişisel koruyucu teçhizat):

6. **Hukuki bağlayıcı beyanname**

Bu beyannameye yer alan açıklamaların doğru ve eksiksiz olduğunu ve beyannameyi imzalayan kişi olarak ben bunu değerlendirebilecek konumda olduğumu taahhüt ederim.

Eksik ve hatalı verilen bilgiler yüzünden, siparişi alana karşı oluşacak hasarlardan sorumlu olduğumuzun bilincindeyiz. Siparişi alanı, eksik ve hatalı verilen bilgiler yüzünden oluşacak, üçüncü kişinin maddi tazminat talebinden muaf tutacağımızı taahhüt ediyoruz. Bu beyannameye bağlı kalmadan, özellikle siparişi alanın kullanım, tamir ve bakım işlerini yürüten personeline dahil olan üçüncü kişiye karşı, doğrudan sorumlu olduğumuzun bilincindeyiz.

Şirket/kurum: .....

İsim, pozisyon: .....

Fon: .....

Cadde: .....

Faks: .....

PK, şehir: .....

Ülke: .....

Mühür: .....

Tarih, imza: .....

© Gardner Denver Deutschland GmbH

610.00250.80.905

Postfach 1510

Fon: +49 7622 392 0

E-Mail: er.de@gardnerdenver.com

10.2009

97605 Bad Neustadt

Faks: +49 7622 392 300

İnternet: www.gd-elmorietschle.com

Türkçe







**Elmo  
Rietschle**  
*A Gardner Denver Product*

[www.gd-elmorietschle.de](http://www.gd-elmorietschle.de)  
[er.de@gardnerdenver.com](mailto:er.de@gardnerdenver.com)

**Gardner Denver  
Schopfheim GmbH**  
Roggenbachstraße 58  
79650 Schopfheim · Deutschland  
Tel. +49 7622 392-0  
Fax +49 7622 392-300

**Gardner Denver  
Deutschland GmbH**  
Industriestraße 26  
97616 Bad Neustadt · Deutschland  
Tel. +49 9771 6888-0  
Fax +49 9771 6888-4000

**Gardner  
Denver**

Elmo Rietschle is a brand of  
Gardner Denver's Industrial Products  
Group and part of Blower Operations.