

Tilleggsbruksanvisning G-BH1

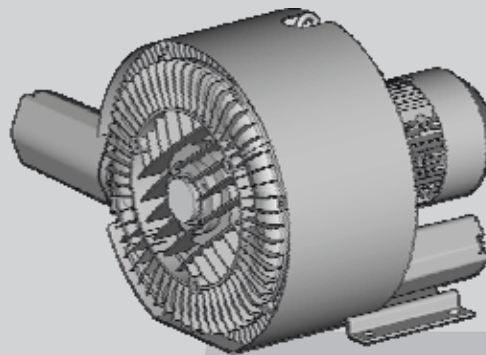
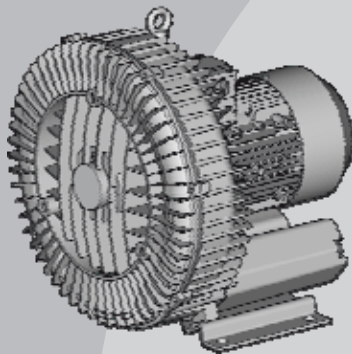
Tillegg til bruksanvisningen 610.44434.72.000



**Elmo
Rietschle**
A Gardner Denver Product



Apparater i gruppe II, kategori 3/2GD og 3GD



2BH1 1
2BH1 2
2BH1 3
2BH1 4
2BH1 5
2BH1 6
2BH1 8
2BH1 9



G-Serie
G-Series

Seitenkanal
Side Channel



Innhold

til 1	Sikkerhet	2
til 1,2	Generelle sikkerhetsinformasjoner	2
til 1,3	Restrisiko	2
til 2	Korrekt bruk.....	2
til 3	Tekniske data	4
til 3,1	Mekaniske data	4
til 3,3	Bruksbetingelser	4
til 5	Installasjon	4
til 5,1	Oppstilling av eksplosjonsbeskyttet utførelse	4
til 5,1	Oppstilling Biogassapplikasjoner	4
til 5,2	Elektrisk forbindelse	5
til 5,3	Tilkopling av rørledningene / slangene	5
til 5,3,1	Sugestusser	5
til 7	Drift.....	5
til 9	Vedlikehold.....	5
til 9,1	Reparasjon / utbedring av feil	6
til 9,3	Dekontaminasjon og ubetenkelighetserklæring.....	7
13	Tilbehør	7
13,1	Trykk- / vakuumbegrensningsventil 2BX47.. og 2BX48.....	7
	EU-samsvarserklæring	8
	Formular Ubetenkelighetserklæring	9

til 1 Sikkerhet

til 1,2 Generelle sikkerhetsinformasjoner

⚠ ADVARSEL

Fare for forbrenninger gjennom aggregatets varme overflate og gjennom varme medier!

På aggregatets overflate kan det oppstå temperaturer på inntil ca. 125 °C [257 °F].

- Dekk til aggregatet med et evnet berøringsvern (f.eks. z.B. dekning med perforert plate eller wire).
- Ikke berør under driften.
- La aggregatet få kjøle seg av etter stans.

til 1,3 Restrisiko

⚠ ADVARSEL

Forbrenninger mulige, da aggregatets overflate er svært varm (inntil ca. 125 °C [257 °F])!

- Dekk til aggregatet med et evnet berøringsvern (f.eks. z.B. dekning med perforert plate eller wire).

til 2 Korrekt bruk

Punkt 2 «Korrekt bruk» i bruksanvisningen 610.44434.72.000 byttes ut med:

Denne bruksanvisningen

- Gjelder for G-BH1 sidekanalkompressor (aggregater) av typene:
2BH1 1 2BH1 2 2BH1 3 2BH1 4 2BH1 5
2BH1 6 2BH1 8 2BH1 9
i eksplosjonsbeskyttet utførelse og i eksplosjonsbeskyttet utførelse til biogassapplikasjoner.
- inneholder anvisninger for transport, installasjon, igangsetting, drift, stansing, lagring, reparasjon og avfallsbehandling av aggregatene.
- betjenings- og vedlikeholdspersonellet må ha lest denne bruksanvisningen fullstendig og ha forstått innholdet før arbeidet med eller på aggregatet begynnes.
- må overholdes nøye,
- og være tilgjengelig på det stedet aggregatet befinner seg.

Betjenings- og vedlikeholdspersonell

Betjenings- og vedlikeholdspersonellet for G-BH1 aggregatene må være opplært til og autorisert for arbeidene som skal gjennomføres.

Arbeid på elektriske innretninger får kun utføres av en elektriker.

Som elektriker gjelder en person som på grunn av sin faglige utdanning, kunnskaper og erfaringer og kjennskap til de respektive bestemmelsene kan vurdere de oppgavene han/hun er satt til å gjøre og som kan identifisere mulige farer.

G-BH1 Aggregatene

- er utstyrt med vekselstrøm-drivmotorer i henhold til direktiv 94/9/EF. Ytterligere informasjonen finner du i den vedlagte bruksanvisningen til motorprodusenten.
- eksisterer i to utførelser:
 - med ett hjul
 - med to hjul, to trinn (for økt trykkdifferanse)
 - tohjuls og med dobbelt strømning. (for økt transportvolum).
- er ment for industrielle anlegg.
- er ment for kontinuerlig drift.

Ved drift av aggregatene må de grenseverdiene som står oppgitt i bruksanvisningens 610.44434.72.000 kapittel 2, «Tekniske data» og det følgende gyldighetsområdet overholdes.

Gyldighetsområde:

Indre område eksplosjonsbeskyttet utførelse

G-BH1 Aggregatene er egnet for transport av gass- og støvarter som det ikke kan forventes at det foreligger noen potensielt eksplosiv atmosfære for ved normal drift. Hvis en slik atmosfære allikevel skulle oppstå, så bare for kort tid.

Denne oppgaven omfatter kategori 3G og 3D for aggregatenes indre rom.

Innendørs biogassapplikasjoner

G-BH1 Aggregatene er egnet for transport av gassarter med en relativ fuktighet på inntil 80 % og støvarter som det ikke kan forventes at det foreligger noen potensielt eksplosiv atmosfære for ved normal drift. Hvis en slik atmosfære allikevel skulle oppstå, så etter all sannsynlighet bare for kort tid.

Denne oppgaven omfatter kategori 3G og 3D for aggregatenes indre rom.

Omgivelse

Ved vurdering av apparatkategorien må man i tillegg til det indre rommet også ta hensyn til omgivelsene på oppstillingsstedet.

Oppstillingen av G-BH1 aggregatene for kategori 3/2G og 3/2D er tillatt i områder hvor man må regne med at det av og til oppstår potensielt eksplosive gass- og støvarter.

Bruken av G-BH1 aggregatene for kategori 3G og 3D er tillatt i områder der det ikke foreligger noen potensielt eksplosiv atmosfære. Hvis en slik atmosfære allikevel skulle oppstå, så bare for kort tid.

Forutsigbart missbruk

⚠ ADVARSEL
<p>Eksplosjonsfare!</p> <p>Gass, gassblandinger og støv som er potensielt eksplosive uten at det foreligger luft eller som kan forandre maskinens sikkerhetsrelevante materialeegenskaper, må ikke transporteres.</p>

Det følgende er forbudt:

- Bruk av aggregatene i ikke-industrielle anlegg, hvis de nødvendige forberedelsene og vernetiltakene ikke er gjennomført på anleggssiden, f. eks. berøringsbeskyttelse slik at barn ikke tar på dem;
- bruk av aggregatene for kategori 3/2GD i områder der det stadig, over lengre tid eller ofte oppstår eksplosive gass- og støvarter;
- bruk av aggregatene for kategori 3 GD i områder der det stadig, over lengre tid, ofte eller leilighetsvis oppstår eksplosive gass- og støvarter;
- å suge av, transportere og komprimere eksplosive, brannfarlige eller aggressive medier;
- drift av aggregatene med andre verdier enn de som angis i kapittel 3, «Tekniske data» i standard bruksanvisningen, side 8 ff.;
- i biogassapplikasjoner:
 - innsugning fra eksplosjonsfarlige områder eller utblåsning i eksplosjonsfarlige områder.

Av sikkerhetsmessige grunner er det forbudt å foreta egenmektige endringer på aggregatene.

Det er ikke tillatt for driftsansvarlig å utføre arbeider til vedlikehold, istandholdelse og reparasjon som gjør det nødvendig å demontere maskinen.

til 3 Tekniske data

til 3,1 Mekaniske data

Temperaturøkning

Tabeller over temperaturøkningen på luftuttaket i forhold til omgivelsestemperaturen som finnes i vår standard driftsanvisning har ingen gyldighet for aggregater ifølge direktiv 94/9/EF.

Gasstemperaturen på aggregatets avbryter på trykksiden må ikke overskride 125 °C [257 °F].

til 3,3 Bruksbetingelser

⚠ ADVARSEL
<p>Eksplisjonsfare gjennom temperaturen på transportmediet og på aggregatets overflate, som ligger over 125 °C [257 °F].</p> <p>Drift av aggregatene utenfor det trykkområdet som angis på merkeplaten er forbudt, da dette vil føre til temperaturøkninger som ligger utenfor tillatt grense.</p> <p>Ta kontakt med produsenten dersom det er aktuelt med struping på innsugnings- og trykksiden samtidig.</p>

Temperaturklassen blir overholdt:

- ved de driftsbetingelsene som 610.44434.72.000 angis i bruksanvisningen og
- ved kontinuerlig drift ved normale, ikke ofte gjentatte gjenstarter (mellom to innkoplinger må det overholdes en stillstandstid på 5 min).

til 5 Installasjon

⚠ ADVARSEL
<p>Fare for forbrenninger gjennom aggregatets varme overflate og gjennom varme medier!</p> <p>På aggregatets overflate kan det oppstå temperaturer på inntil ca. 125 °C [257 °F].</p> <ul style="list-style-type: none"> • Installer aggregatet på en slik måte at det ikke er mulig å berøre overflaten uforvarende. • Dekk til aggregatet med et evnet berøringsvern (f.eks. z.B. dekning med perforert plate eller wire).

til 5,1 Oppstilling av eksplosjonsbeskyttet utførelse

Oppstillingsvarianter / akselposisjoner

Ekstra instruks ved loddrett oppstilling:

Når aggregater ifølge direktiv 94/9/EF stilles opp loddrett, må det vha. en egnet verneinnretning sikres at ingen fremmedlegemer kan trenge eller falle inn i motorens luftmekanismer eller at noe kan blokkere dem.

Verneinnretningen må ikke ha noen negativ innvirkning på kjølingen av motoren.

til 5,1 Oppstilling Biogassapplikasjoner

Oppstilling i områder av sone 2 skal gjennomføres under overholdelse av de relevante gyldige normer og sikkerhetsforskrifter.

- Utendørs oppstilling av aggregatet.

ELLER

- Tvangslufting av oppstillingslokalet i samsvar med de gyldige sikkerhetsregler for biogassanlegg.

OG / ELLER

- Overvåk romluften i samsvar med de gyldige sikkerhetsregler for biogassanlegg.

Oppstillingsvarianter / akselposisjoner

- Aggregater til biogassapplikasjon skal kun stilles opp i vannrett akselposisjon.

til 5,2 Elektrisk forbindelse

Punkt 5.2 «Elektrisk forbindelse» i standard bruksanvisning taper sin gyldighet fullstendig.

Informasjoner som gjelder dette finner du i den vedlagte dokumentasjonen over motoren.

Utvendig jording:

Aggregatet skal jordes med en jordavledningsmotstand på $< 10^6$ Ohm på stedet som er merket med ⚡!

Drift med frekvensomformer

ADVARSEL

Fare for personskade og materiell skade.

Anvend kun frekvensomformere i samsvar med vedlagte testsertifikat.

Dersom aggregatene drives med med frekvensomformer, må det maks. turtall som angis på merkeskiltet overholdes.

til 5,3 Tilkopling av rørledningene / slangene

til 5,3,1 Sugestusser

ADVARSEL

Fare gjennom faste stoffer og forurensninger i aggregatet!

Fremmede stoffer og fremmedlegemer som trenger inn kan forårsake gnister som følge av slag eller slipebevegelser.

Støvavleiringer i aggregatet kan forårsake gnistdannelse som følge av slipebevegelse.

Dessuten kan løpehjulenes skovler brette og bruddstykkene slynges ut.

- monter verneinnretninger ifølge direktiv 94/9/EF (som eksempelvis filtre) i sugleledningenn.

til 7 Drift

Oppstart og utkopling

Se kapittel 6, «Igangsetting» underkapittel 6.2, «Oppstart og utkopling».

Overhold under alle omstendigheter de følgende instruksjer, som gjelder spesielt for driften:

ADVARSEL

Fare for forbrenninger gjennom aggregatets varme overflate og gjennom varme medier!

På aggregatets overflate kan det oppstå temperaturer på inntil ca. 125 °C [257 °F].

- Ikke berør under driften.
- La aggregatet få kjøle seg av etter stans.

FORSIKTIG

Fare for overopphetning på grunn av at aggregatets overflater er svært varme!

På aggregatets overflate kan det oppstå høye temperaturer på inntil ca. 125 °C [257 °F].

Temperaturømfintlige deler, som ledninger eller elektroniske komponenter, må ikke komme i berøring med aggregatets overflater.

til 9 Vedlikehold

ADVARSEL

Det er ikke tillatt for driftsansvarlig å iverksette tiltak til vedlikehold, istandholdelse og reparasjoner som gjør det nødvendig å demontere aggregatet!

I disse tilfellene må du vennligst ta kontakt med kundeservice.

ADVARSEL

Fare for personskade og materiell skade på grunn av utett aggregat.

- Etter hver demontering må det kontrolleres at aggregatet er tett.

til 9,1 Reparasjon / utbedring av feil

Under normale driftsbetingelser (maks. +40 °C gassingangs- og omgivelsestemperatur samt tillatt total trykkdifferanse) gjelder:

Intervaller	Servicetiltak
Ukentlig	Fjern støvresten på apparater.
ukentlig (kun biogassapplikasjon)	Kontroller aggregatet med hensyn til teknisk tetthet Til overvåkning kan ett av de følgende tiltakene være tilstrekkelig: <ul style="list-style-type: none"> • Kontroll av aggregatet for å se om det har dannet seg væskefilm, is, lukt og / eller lyder på grunn av lekkasje. • Kontroll av aggregatet med mobile lekkasjedetektorer eller bærbare gassvarselinnretninger. • Kontinuerlig eller periodisk overvåkning av atmosfæren vha. selvstendig arbeidende, fast installerte måleinstrumenter med varselfunksjon.
2 år eller ifølge tabell Smøremidlets bruksvarighet / intervaller for skifte av fett, side 6	Skift ut lukkede vasselagre. OG Sett inn åpne vasselagre med fett på nytt. <ul style="list-style-type: none"> • Rengjør åpne vasselagre og tilgrensende fettkamre for gammelt fett og forurensninger. • Fyll ca.50 % av det frie rommet i vasselageret og ca. 65 % av volumet til de tilgrensende fettkamrene med fett. Fettype: UNIREX N3 eller ifølge DIN 51825-K3N
2 år eller ifølge tabell Smøremidlets bruksvarighet / intervaller for skifte av fett, side 6	Skift ut akseltetningsringene.

Smøremidlets bruksvarighet / intervaller for skifte av fett				
Type	Vakuumdriфт med		Kompressordriфт med	
	50 Hz	60 Hz	50 Hz	60 Hz
2BH151.-7H.4	15.000	14.000	18.000	18.000
2BH161.-7H.5	16.000	14.500		
2BH190.-7..3	13.000	12.000		
alle andre 2BH1...	18.000	18.000		

til 9,3 Dekontaminasjon og ubetenkelighetserklæring

ADVARSEL

Fare grunnet brennbare, etsende eller giftige stoffer!

- Aggregater / systemer som kommer i berøring med **farlige stoffer**, må dekontamineres før de gis videre til et verksted!

Hver aggregat / system som gis videre til et verksted for inspeksjon, vedlikehold eller reparasjon, må vedlegges en **ubetenkelighetserklæring**.

Ubetenkelighetserklæringen

- finner du som et formular du kan fotokopiere på side 9.
- er rettslig forpliktende.
- må fylles ut og signeres av autorisert fagpersonell.
- må utstedes for alle tilsendte aggregater / systemer.
- må festes på utsiden av aggregatets / systemets emballasje.
- må før forsendelsen sendes som kopi per faks til det utførende verkstedet.

Dette dokumenterer:

- at aggregatet / systemet ikke har kommet i berøring med farlige stoffer.
- at et aggregat / system som har kommet i berøring med farlige stoffer har blitt tilstrekkelig dekontaminert.
- de nødvendige vernetiltakene som verkstedspersonellet må iverksette.

OBS

Inspeksjon / vedlikehold / reparasjon av aggregatet på verkstedet kan først påbegynnes, når ubetenkelighetserklæringen foreligger!

Hvis det ikke er vedlagt noen ubetenkelighetserklæring, kan det medføre fristforsinkelser!

13 Tilbehør

ADVARSEL

Fare for eksplosjoner.

- Avledningsmotstanden til på- eller innmonterte tilbehørsdeler må være på < 10⁶ Ohm mot jord!

13,1 Trykk- / vakuumbegrensningsventil 2BX47.. og 2BX48..

ADVARSEL

Fare mot eksplosive blandinger.

Aggregater med trykk - / vakuumbegrensningsventil forbinder det indre området med omgivelsene.

- Aggregater med vakuumbegrensningsventil på ikke suge inn fra sone 1 og sone 21.
- For aggregater med trykkbegrensningsventil må det holdes øye med gassutstrømningen i omgivelsene.

Trykk- og vakuumbegrensningsventilene 2BX47.. og 2BX48.. er ingen vernesystemer ifølge direktiv 94/9/EF og ikke egnet for biogassapplikasjoner.

EU-samsvarserklæring

Produsent: Gardner Denver Deutschland GmbH
Postfach 1510
D-97605 Bad Neustadt / Saale





Dokumentasjonsfullmektig: Holger Krause
Postfach 1510
D-97605 Bad Neustadt / Saale

Betegnelsen: Sidekanalkompressor
G-BH1

Typer	2BH11..-7.D..-Z	2BH11..-7.G..-Z
	2BH12..-7.D..-Z	2BH12..-7.G..-Z
	2BH13..-7.D..-Z	2BH13..-7.G..-Z
	2BH14..-7.D..-Z	2BH14..-7.G..-Z
	2BH15..-7.D..-Z	2BH15..-7.G..-Z
	2BH16..-7.D..-Z	2BH16..-7.G..-Z
	2BH18..-7.D..-Z	2BH18..-7.G..-Z
	2BH19..-7.D..-Z	2BH19..-7.G..-Z

Den ovenfor beskrevne sidekanalkompressoren, med påmontert motor i overensstemmelse med medlevert EU-samsvarserklæring fra fa. Siemens, oppfyller de følgende relevante rettsforskriftene til harmonisering fra Fellesskapet:

94/9/EF Direktiv 94/9/EF fra Europaparlamentet og Europarådet av 23. mars 1994 til tilpasning av medlemsstatenes rettsforskrifter for apparater og vernesystemer til korrekt bruk i eksplosjonsfarlige områder

-  II 3G c T2, T3 eller T4
-  II 3/2G c T2, T3 eller T4
-  II 3D c T125 °C
-  II 3/2D c T125 °C

2006/42/EF Direktiv 2006/42/EF fra Europaparlamentet og Europarådet av 17. mai 2006 om maskiner og til endring av direktiv 95/16/EF

Direktiv 2006/95/EF har blitt overholdt med henblikk på dens målsettinger, som gjelder å verne

Harmoniserte normer som har funnet anvendelse:

- EN 1012-1:1996** Kompressorer og vakuumpumper — sikkerhetskrav — del 1: Kompressorer
- EN 1012-2:1996** Kompressorer og vakuumpumper — sikkerhetskrav — del 2: Vakuumpumper
- EN 1127-1: 2007** Potensielt eksplosive atmosfærer – eksplosjonsvern – del 1: Grunnlag og metodikk
- EN 13463-1: 2001** Ikke-elektriske apparater for bruk i eksplosjonsfarlige områder — del 1: Grunnlag og krav
- EN 13463-5: 2003** Ikke-elektriske apparater for bruk i eksplosjonsfarlige områder — del 5: Beskyttelse ved hjelp av konstruktiv sikkerhet «c»
- EN 13463-6: 2003** Ikke-elektriske apparater for bruk i eksplosjonsfarlige områder — del 6: Beskyttelse ved hjelp av antennelsesovervåking «b»

De tekniske dokumentene er deponert hos bemyndiget organ DEKRA EXAM GmbH, nr. 0158 under bekreftelsesnummer BVS 03 ATEX H/B 070.

Bad Neustadt / Saale, 29.12.2009

(Utstedelses sted og dato)

p.p. Fred Bornschlegl

(Navn og funksjon)



(Underskrift)

664.44479.72.000

Erklæring om helsemessig ubetenkelighet og om miljøvern

- Til våre medarbeideres sikkerhet og til overholdelse av lovmessige bestemmelser når det gjelder behandlingen av helse- og miljøfarlige stoffer, må det vedlegges denne fullstendig utfylte erklæringen med **hvert eneste** innsendte aggregat / system.
- **Uten en fullstendig utfylt erklæring er det ikke mulig å utføre noen reparasjon / avfallsbehandling, og forsinkelser i saksbehandlingen er uunngåelige!**
- Erklæringen skal fylles ut og underskrives av fagpersonell som er autorisert av driftsansvarlig.
- Ved forsendelse til Tyskland må erklæringen fylles ut på tysk eller engelsk.
- Ved forsendelsen skal erklæringen festes utvendig på emballasjen.
- Om nødvendig må spedisjonen informeres.

1. **Produktbetegnelse (type):**

2. **Serienummer (nr. BN):**

3. **Grunnen til innsendingen:**

4. **Aggregatet / systemet**

har **ikke** kommet i berøring med farlige stoffer. Ved reparasjon / avfallsbehandling består det **ingen** farer for personer og miljø. Videre med «6. Rettslig forpliktende erklæring»

har kommet i berøring med farlige stoffer. Videre med «5. Oppgaver som gjelder kontaminering»

(kompletteres om nødvendig på et ekstra blad)

5. **Oppgaver som gjelder kontaminering**

Aggregatet / systemet har som bruksområde hatt:

.....
og har vært i berøring med følgende stoffer som har merkingsplikt eller som er helsefarlige / miljøfarlige:

Handelsnavn:	Kjemisk betegnelse:	Klassifikasjon for farlige stoffer:	Egenskaper (f. eks. giftig, antenneelig, etsende, radioaktivt):

Aggregatet / systemet har i henhold til bruksanvisningen blitt tømt, spylt og rengjort utvendig.

HMS-datablader i henhold til de gjeldende nasjonale forskriftene er vedlagt(..... blad).

Ved behandlingen er de følgende sikkerhetstiltak nødvendige (f.eks. personlig verneutstyr):

6. **Rettslig forpliktende erklæring**

Hermed forsikrer jeg at oppgavene som er gitt er sannferdige og fullstendige og at jeg som undertegner er skikket til å vurdere dette.

Vi er kjent med at vi, overfor oppdragstakeren, er ansvarlig for skader som oppstår grunnet ufullstendig og uriktig informasjon. Vi forplikter oss til å holde oppdragstakeren skadeløs for erstatningskrav fra tredje parter som oppstår grunnet ufullstendig eller uriktig informasjon. Vi er kjent med at vi uavhengig av denne erklæringen er direkte ansvarlige overfor tredje parter. Dette vil i de fleste tilfeller bety medarbeidere hos oppdragstakeren som er betrodd med reparasjon / vedlikehold.

Firma / institutt:

Navn, stilling: Tlf.:

Gate / vei: Faks:

Postnummer, sted:

Land: Stempel:

Dato, underskrift:



**Elmo
Rietschle**
A Gardner Denver Product

www.gd-elmorietschle.de
er.de@gardnerdenver.com

**Gardner Denver
Schopfheim GmbH**
Roggenbachstraße 58
79650 Schopfheim · Deutschland
Tel. +49 7622 392-0
Fax +49 7622 392-300

**Gardner Denver
Deutschland GmbH**
Industriestraße 26
97616 Bad Neustadt · Deutschland
Tel. +49 9771 6888-0
Fax +49 9771 6888-4000

**Gardner
Denver**

Elmo Rietschle is a brand of
Gardner Denver's Industrial Products
Group and part of Blower Operations.