

Tillæg til betjeningsvejledning G-BH1

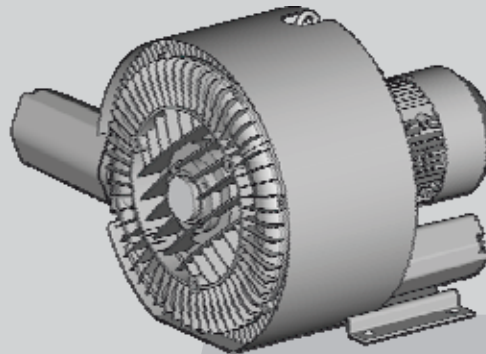
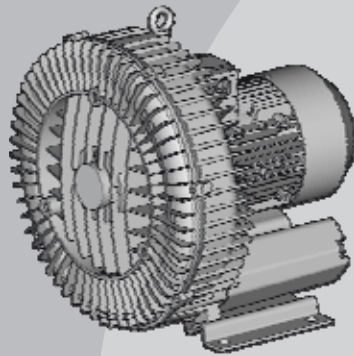
Supplement til Betjeningsvejledning
610.44434.71.000



**Elmo
Rietschle**
A Gardner Denver Product



Apparater under gruppe II, kategori 3/2GD og 3GD



2BH1 1
2BH1 2
2BH1 3
2BH1 4
2BH1 5
2BH1 6
2BH1 8
2BH1 9



G-Serie
G-Series

Seitenkanal
Side Channel



Indhold

Till. 1	Sikkerhed.....	2
Till. 1.2	Generelle sikkerhedsanvisninger....	2
Till. 1.3	Restrisici.....	2
Till. 2	Bestemmelsesmæssig brug	2
Till. 3	Tekniske data	4
Till. 3.1	Mekaniske data	4
Till. 3.3	Anvendelsesbetingelser	4
Till. 5	Installation.....	4
Till. 5.1	Opstilling af eksplosionsbeskyttet version.....	4
Till. 5.1	Opstilling af biogasanvendelser	4
Till. 5.2	Elektrisk tilslutning	5
Till. 5.3	Tilslutning af rørledninger / slanger	5
Till. 5.3.1	Sugestuder.....	5
Till. 7	Drift	5
Till. 9	Vedligeholdelse	5
Till. 9.1	Vedligeholdelse / Afhjælpning af fejl	6
Till. 9.3	Dekontaminering og acceptcertifikat	7
13	Tilbehør.....	7
13.1	Tryk-/vakuumbegrænsningsventil 2BX47.. og 2BX48..	7
EU	- Konformitetserklæring	8
	Formular til accepterklæring	9

Till. 1 Sikkerhed

Till. 1.2 Generelle sikkerhedsanvisninger

⚠ ADVARSEL
<p>Fare for forbrændinger på grund af aggregatets varme overflade og varme medier!</p> <p>På aggregatets overflade kan der forekomme temperaturer indtil ca. 125°C [257°F].</p> <ul style="list-style-type: none"> • Tildæk aggregatet med en egnet berøringsbeskyttelse (f.eks. perforeret plade eller trådafdækning). • Rør ikke ved det under driften. • Lad det køle af efter driften.

Aggregater i G-BH1n

- er udstyret med trefasede drivmotorer iht. RL 94/9/EF. Du kan få yderligere oplysninger i

Till. 1.3 Restrisici

⚠ ADVARSEL
<p>Mulighed for forbrændinger på grund af aggregatets varme overflader (indtil ca. 125°C [257°F]).</p> <ul style="list-style-type: none"> • Tildæk aggregatet med en egnet berøringsbeskyttelse (f.eks. perforeret plade eller trådafdækning).

Till. 2 Bestemmelsesmæssig brug

Punkt 2 „Normal anvendelse“ i 610.44434.71.000 bliver erstattet af:

Denne betjeningsvejledning

- Gælder for G-BH1 Sidekanalkompressorer (aggregater) af typerne:
2BH1 1 2BH1 2 2BH1 3 2BH1 4 2BH1 5
2BH1 6 2BH1 8 2BH1 9
I eksplosionsbeskyttet version og i eksplosionsbeskyttet version til biogasanvendelse.
- indeholder anvisninger for aggregaternes transport, installation, ibrugtagning, drift, tag ud af drift, opbevaring, vedligeholdelse og bortskaffelse.
- skal læses og forstås fuldstændigt af betjenings- og vedligeholdelsespersonale inden de begynder på nogen form for arbejde med eller på aggregaterne.
- skal ubetinget overholdes.
- skal være tilgængelig, hvor aggregatet er installeret.

Betjenings- og vedligeholdelsespersonale

Betjenings- og vedligeholdelsespersonale i tilknytning til aggregater i G-BH1n skal være uddannede og autoriserede til de arbejder, som skal udføres.

Arbejder på elektrisk udstyr må kun udføres af aut. elektriker.
Som autoriseret elektriker anses den, som på grund af sin faglige uddannelse og sine erfaringer samt med kendskab til de gældende bestemmelser kan vurdere de opgaver, som han pålægges, og erkende eventuelle farer.

motorproducentens betjeningsvejledning, som er vedlagt.

- eksisterer i følgende udførelser:

- ethjuls
- tohjuls, totrins (for forøget trykdifference)
- tohjuls, toløbs. (for forøget fremføringsvolumen).
- er bestemt til kommercielle anlæg.
- er konstrueret til kontinuerlig drift.

Ved aggregaternes drift skal man overholde de grænseværdier, som er angivet i kapitel 3, „Tekniske data“ i 610.44434.71.000 og omfatter følgende gyldighedsområde.

Gyldighedsområde:

Internt i eksplosionsbeskyttet version

Aggregater i G-BH1n er egnet til fremføring af gasser og støv, hvor man i normal drift ikke kan forvente, at der optræder eksplosiv atmosfære. Hvis det alligevel forekommer, så kun kortvarigt. Denne angivelse omfatter kategori 3G og 3D for aggregaternes inderside.

Inderside biogasanvendelse

Aggregater i G-BH1n er egnet til fremføring af gasser med en relativ fugtighed på indtil 80% og støv, hvor man i normal drift ikke kan forvente, at der optræder eksplosiv atmosfære. Hvis det alligevel forekommer, så efter al sandsynlighed dog kun kortvarigt.

Denne angivelse omfatter kategori 3G og 3D for aggregaternes inderside.


Omgivelser

Ved vurdering af apparatkategori skal man ud over opstillingsstedet også tage hensyn til opstillingsmiljøet.

Opstillingen af aggregater i G-BH1n for kategori 3/2G og 3/2D er tilladt i områder, hvor man kan forvente, at der lejlighedsvis forekommer eksplosive gasser og støv.

Anvendelsen af G-BH1 aggregater for kategori 3G og 3D er tilladt i områder, hvor der ikke forekommer nogen eksplosiv atmosfære. Hvis det alligevel forekommer, så kun kortvarigt.

Forudsigtlig misbrug

 ADVARSEL
Eksplosionsfare! Der må ikke fremføres gasser, gasblandinger og støv, som er eksplosive, uden at der er luft til stede, eller som kan ændre maskinens sikkerhedsrelevante materialeegenskaber.

Det er forbudt:

- at bruge aggregaterne i ikke-kommercielle anlæg, hvis der ikke er truffet de nødvendige forholdsregler og beskyttelsesforanstaltninger omkring anlægget, f.eks. mod børnefingres berøring;
- at bruge aggregaterne for kategori 3/2GD i områder, hvor der til stadighed, langvarigt eller hyppigt forekommer eksplosive gasser og støv;
- at bruge aggregaterne for kategori 3GD i områder, hvor der til stadighed, langvarigt eller hyppigt forekommer eksplosive gasser og støv;
- at udsuge, fremføre og komprimere eksplosive, brandbare eller aggressive medier;
- at drive aggregaterne med andre værdier end dem der er angivet i kap. 3, "Tekniske Data" i standardbetjeningsvejledningen, s. 8 ff;
- i biogasanvendelser:
 - at suge ind fra eksplosionstruede områder eller at blæse ud i eksplosionstruede områder.

Egenmægtige ændringer er forbudt af sikkerhedsgrunde.

Service, vedligeholdelse og reparationer, som kræver, at maskinen demonteres, er ikke tilladt fra driftsherrens side.

Till. 3 Tekniske data


Till. 3.1 Mekaniske data

Temperaturforhøjelse

De i standardbetjeningsvejledningen gengivne tabeller over temperaturforhøjelsen fra luftafgang over for den omgivende temperatur gælder ikke for aggregater iht. RL 94/9/EF.

Gastemperaturen ved aggregatets afbryder på tryksiden må ikke overstige 125°C [257°F].

Till. 3.3 Anvendelsesbetingelser

 ADVARSEL
<p>Eksplisionsfare ved temperaturer på transportmedium og aggregatets overflade på over 125°C [257°F].</p> <p>Det er forbudt at drive aggregaterne uden for det trykområde, som er angivet på typeskiltet, da det medfører temperaturforhøjelser, som ikke er tilladt.</p> <p>Samtidig drosling på suge- og trykside kræver aftale med producenten.</p>

Temperaturklasse overholdes:

- ved de betingelser for anvendelse, som er specificeret i 610.44434.71.000 og
- ved kontinuerlig drift og normale starter, der ikke kommer hyppigt efter hinanden (overhold en stilstandstid på 5 min. mellem to indkoblinger).

Till. 5 Installation

 ADVARSEL
<p>Fare for forbrændinger på grund af aggregatets varme overflade og varme medier!</p> <p>På aggregatets overflade kan der forekomme temperaturer indtil ca. 125°C [257°F].</p> <ul style="list-style-type: none"> • Aggregatet skal installeres, så det ikke er muligt at røre tilfældigt ved overfladen. • Tildæk aggregatet med en egnet berøringsbeskyttelse (f.eks. perforeret plade eller trådafdækning).

Till. 5.1 Opstilling af eksplosionsbeskyttet version

Opstillingsvarianter / Akselpositioner

Tillægsbemærkning til lodret opstilling:

Ved lodret opstilling af aggregater iht. RL 94/9/EG skal det med en egnet beskyttelsesanordning sikres, at fremmedlegemer ikke kan falde ned i motorens indsugningsanordning eller blokere denne. Beskyttelsesanordningen må ikke påvirke motorens køling.

Till. 5.1 Opstilling af biogasanvendelser

Opstilling i områder under zone 2 skal gennemføres under hensyn til gældende normer og sikkerhedsforskrifter.

- opstil aggregatet i det fri.

ELLER

- tvangsudluft opstillingsrummet iht. de gældende sikkerhedsregler for biogasanlæg.

OG/ ELLER

- overvåg opstillingsrummets rumluft iht. de gældende sikkerhedsregler for biogasanlæg.

Opstillingsvarianter / Akselpositioner

- Aggregater i biogasanvendelser må kun opstilles med vandret akselposition.

Till. 5.2 Elektrisk tilslutning

Punkt 5.2 "Elektrisk tilslutning" i standardbetjeningsvejledningen taber fuldstændigt sin gyldighed. Informationer herom findes i motorens dokumentation, som er vedlagt.

Udvendig jording:

Aggregatet skal jordes med en resistans til jord på $< 10^6$ Ohm på det sted, som er markeret med ⊕!

Drift med frekvensomformer

⚠ ADVARSEL
<p>Fare for person- og materielskader. Brug kun frekvensomformere iht. den medfølgende prøveattest.</p>

Ved aggregaternes drift med frekvensomformer skal man overholde det maksimale omdrejningstal, som står på typeskiltet.

Till. 5.3 Tilslutning af rørledninger / slanger

Till. 5.3.1 Sugestudser

⚠ ADVARSEL
<p>Fare på grund af faste legemer og forureninger i aggregatet! Indtrængende fremmede stoffer og fremmedlegemer kan forårsage slaggnister og gnistdannelse ved slibning. Støvflejringer i aggregatet kan forårsage gnistdannelse ved slibning. Yderligere kan løbehjulenes skovle gå i stykker og brudstykker blive slynget ud.</p> <ul style="list-style-type: none"> • Monter egnede beskyttelsesanordninger iht. RL 94/9/EG (som f.eks. filtre) i sugeledningen.

Till. 7 Drift

Opstart og udkobling

Se kapitel 6, "Ibrugtagning", underkapitel 6.2, "Opstart og udkobling".

Bemærk ubetinget også følgende henvisninger, som særligt er vigtige for driften:

⚠ ADVARSEL
<p>Fare for forbrændinger på grund af aggregatets varme overflade og varme medier! På aggregatets overflade kan der forekomme temperaturer indtil ca. 125°C [257°F].</p> <ul style="list-style-type: none"> • Rør ikke ved det under driften. • Lad det køle af efter driften.

FORSIGTIG
<p>Fare for overophedning på grund af aggregatets varme overflader! På aggregatets overflade kan der forekomme høje temperaturer indtil ca. 125°C [257°F]. Temperaturfølsomme dele som ledninger eller elektroniske komponenter må ikke komme i berøring med aggregatets overflade.</p>

Till. 9 Vedligeholdelse

⚠ ADVARSEL
<p>Service, vedligeholdelse og reparationer, som kræver, at maskinen demonteres, er ikke tilladt fra driftsherrens side. Konsulter Service i disse tilfælde.</p>

⚠ ADVARSEL
<p>Fare for person- og materielskader på grund af utæt aggregat. • Kontroller aggregatet for tæthed efter hver demontage.</p>

Till. 9.1 Vedligeholdelse / Afhjælpning af fejl

Ved normale driftsbetingelser (maks. +40°C gastilgang og omgivende temperatur samt den tilladte totaltrykdifference) gælder:

Interval	Serviceforanstaltninger
ugentlig	Afhjælp støvaflejringer på aggregatet.
ugentlig (kun biogasanvendelse)	Kontroller aggregatet for teknisk tæthed For overvågningen kan det være tilstrækkeligt med en af følgende foranstaltninger: <ul style="list-style-type: none"> • Kontroller aggregatet for slør, isdannelse, lugt og støj som følge af utæthed. • Kontroller aggregatet med mobilt apparat for visning af lækager eller bærbart udstyr der advarer om gas. • Kontinuerlig eller periodisk overvågning af atmosfæren ved selvstændigt arbejdende måleudstyr med advarselsfunktion.
Hvert 2. år eller iht. tabellen Smøremidlers brugsvareghed/ Fedtskiftinterval side 6	Udskift lukkede rullelejer. OG Smør åbne rullelejer. <ul style="list-style-type: none"> • Rengør rullelejer og omliggende smøresteder for gammel fedt og forureninger. • Fyld 50% af det frie rum i rullelejet og 65% af volumen i de omliggende smøresteder med fedt. Fedtsorter: UNIREX N3 eller iht. DIN 51825-K3N
Hvert 2. år eller iht. tabellen Smøremidlers brugsvareghed/ Fedtskiftinterval, side 6	Udskift akseltætningsringe.

Smøremidlers brugsvareghed/ Fedtskiftinterval				
Type	Vakuumdriфт med		Kompressor-drift med	
	50 Hz	60 Hz	50 Hz	60 Hz
2BH151.-7H.4	15.000	14.000	18.000	18.000
2BH161.-7H.5	16.000	14.500		
2BH190.-7..3	13.000	12.000		
alle andre 2BH1...	18.000	18.000		

Till. 9.3 Dekontaminering og acceptcertifikat

⚠ ADVARSEL

Fare fra brandbare, ætsende eller giftige stoffer!

- Aggregater/systemer, der kommer i berøring med **farlige stoffer**, skal dekontamineres på et værksted før videregivelse.

Alle aggregater, der levers til et værksted til inspektion, eftersyn eller reparation, skal vedlægges en **accepterkæring**.

Accepterklæring

- findes fortrykt til fotokopiering på side 1.
- er juridisk bindende.
- skal udfyldes og underskrives af autoriseret fagpersonale.
- skal udfyldes for hvert sendt aggregat/system.
- skal fastgøres udvendigt på aggregatets/systemets emballage.
- bør inden afsendelse sendes som kopi til det udførende værksted, f.eks. pr. fax.

Det dokumenterer:

- at aggregatet/systemet ikke kommer i berøring med farlige stoffer.
- at et aggregat/system, der kommer i berøring med farlige stoffer, dekontamineres tilstrækkeligt.
- de påkrævede beskyttelsesforanstaltninger, som værkstedspersonalet skal anvende.

PAS PÅ

Inspektion / eftersyn / reparation af aggregatet/systemet i værkstedet påbegyndes først, når accepterklæringen foreligger!

Medfølger accepterklæringen ikke, kan det medføre forsinket levering!

13 Tilbehør

⚠ ADVARSEL

Eksplodingsfare.

- Afledningsmodstanden for det til- eller indbyggede tilbehør skal være $< 10^6$ ohm mod jord!

13.1 Tryk-/vakuumbegrænsningsventil 2BX47.. og 2BX48..

⚠ ADVARSEL

Fare for eksplosive blandinger.

Aggregater med truck-/vakuumbegrænsningsventil forbinder inderside og omgivelser.

- Aggregater med vakuumbegrænsningsventil må ikke suge ind fra zone 1 og zone 21.
- For aggregater med trykbegrænsningsventil skal man være opmærksom på gasudslip til omgivelserne.

Tryk- og vakuumbegrænsningsventilerne 2BX47.. og 2BX48.. er ikke et beskyttelsessystem iht. direktiv 94/9/EG og er ikke egnet til brug ved biogasanvendelser.

EU - Konformitetserklæring

Producent: Gardner Denver Deutschland GmbH
Postfach 1510
D-97605 Bad Neustadt / Saale





Dokumentationsbemyndiget: Holger Krause
Postfach 1510
D-97605 Bad Neustadt / Saale

Betegnelse: Sidekanalkompressorer i G-serien
G-BH1

Typen	2BH1 1..-7.D..-Z	2BH1 1..-7.G..-Z
	2BH1 2..-7.D..-Z	2BH1 2..-7.G..-Z
	2BH1 3..-7.D..-Z	2BH1 3..-7.G..-Z
	2BH1 4..-7.D..-Z	2BH1 4..-7.G..-Z
	2BH1 5..-7.D..-Z	2BH1 5..-7.G..-Z
	2BH1 6..-7.D..-Z	2BH1 6..-7.G..-Z
	2BH1 8..-7.D..-Z	2BH1 8..-7.G..-Z
	2BH1 9..-7.D..-Z	2BH1 9..-7.G..-Z

Den ovennævnte sidekanalkompressor, med monteret motor i henhold til den medfølgende EF-overensstemmelseserklæring fra firmaet Siemens, opfylder Fællesskabets følgende gældende retsforskrifter for harmonisering:

94/9/EF Europa-Parlamentets og Rådets direktiv 94/9/EF af 23. marts 1994 om indbyrdes tilnærmelse af medlemsstaternes lovgivning om materiel og sikringssystemer til anvendelse i eksplosionsfarlig atmosfære

-  II 3G c T2, T3 eller T4
-  II 3/2G c T2, T3 eller T4
-  II 3D c T125°C
-  II 3/2D c T125°C

2006/42/EF Europa-Parlamentets og Rådets direktiv 2006/42/EF af 17. maj 2006 om maskiner og om ændring af direktiv 95/16/EF

Direktivet 2006/95/EF overholdes, hvad angår dettes beskyttelsesformål

Anvendte harmoniserede standarder:

- EN 1012-1:1996** Kompressorer og vakuumpumper – Sikkerhedskrav – Del 1: Kompressorer
- EN 1012-2:1996** Kompressorer og vakuumpumper – Sikkerhedskrav – Del 2: Vakuumpumper
- EN 1127-1:2007** Eksplosive atmosfærer — Forebyggelse og beskyttelse mod eksplosion — Del 1: Grundlæggende begreber og metodik
- EN 13463-1:2001** Ikke-elektrisk udstyr til brug i eksplosive atmosfærer — Del 1: Grundlæggende metoder og krav
- EN 13463-5:2003** Ikke-elektrisk udstyr til brug i eksplosive atmosfærer — Del 5: Beskyttelse ved sikker konstruktion "c"
- EN 13463-6:2005** Ikke-elektrisk udstyr til brug i eksplosive atmosfærer — Del 6: Beskyttelse ved kontrol af tændkilde "b"

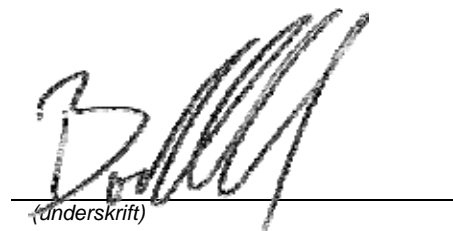
Den tekniske dokumentation opbevares hos det bemyndigede organ DEKRA EXAM GmbH, nr. 0158 under bekræftelsesnummer BVS 03 ATEX H/B 070.

Bad Neustadt/Saale, 29.12.2009

(sted og dato for udstedelse)

ppa. Fred Bornschlegl

(navn og stilling)



(underskrift)

664.44479.71.000



Erklæring om sundhedsmæssig ufarlighed og om miljøbeskyttelse

- Af hensyn til vores medarbejders sikkerhed og overholdelse af lovens forskrifter i forbindelse med håndtering af sundheds- og miljøfarlige stoffer skal denne komplet udfyldte erklæring være vedlagt **ethvert** indsendt aggregat/system.
- **Uden en komplet udfyldt erklæring er reparation/bortskaffelse ikke mulig, og forsinkelser vil være uundgåelige!**
- Erklæringen skal udfyldes og underskrives af den driftsansvarliges autoriserede fagpersonale.
- Ved forsendelse til Tyskland skal erklæringen udfyldes på tysk eller engelsk.
- Erklæringen skal ved forsendelse anbringes udvendigt på emballagen.
- Eventuelt skal speditønsfirmaet informeres.

1. **Produktbetegnelse (type):**

2. **Serienummer (No. BN):**

3. **Indsendelsesgrund:**

4. **Aggregatet/systemet**

har **ikke** været i berøring med farlige stoffer. Under reparation/bortskaffelse er der ikke fare for personer og miljø.
Gå til "6. Juridisk bindende erklæring"

har været i berøring med farlige stoffer. Gå til "5. Oplysninger om kontamineringen"

(tilføj om nødvendigt på et ekstra ark)

5. **Oplysninger om kontamineringen**

Aggregatet/systemet blev anvendt til følgende:

.....
og kom i berøring med følgende mærkningspligtige eller sundheds-/miljøfarlige stoffer:

Handelsnavn:	Kemisk betegnelse:	Klassificering af farligt stof:	Egenskaber (f.eks. giftig, antændelig, ætsende, radioaktiv):

Aggregatet/systemet er helt tømt og skyllet samt rengjort udvendigt i overensstemmelse med betjeningsvejledningen.

Sikkerhedsdatablade iht. de gældende bestemmelser er vedlagt (..... ark).

Ved håndtering er følgende sikkerhedsforanstaltninger påkrævede (f.eks. personligt beskyttelsesudstyr):

.....
.....

6. **Juridisk bindende erklæring**

Vi forsikrer, at oplysningerne i denne erklæring er sande og fuldstændige og jeg som underskriver er i stand til at bekræfte dette. Vi er indforståede med, at vi hæfter over for ordretager for skader, der opstår som følge af ufuldstændige og urigtige oplysninger. Vi forpligter os til at friholde ordretager fra skadeerstatningskrav fra tredjepart som følge af ufuldstændige eller urigtige oplysninger. Vi er bekendt med, at vi uafhængigt af denne erklæring hæfter direkte over for tredjepart - hvorunder særligt hører medarbejdere hos ordretager, der er beskæftiget med reparation/bortskaffelse.

Firma/institut:

Navn, stilling: Tlf.:

Vej: Fax:

Postnr., by:

Land: Stempel:

Dato, underskrift:

© Gardner Denver Deutschland GmbH

610.00250.71.905

Postfach 1510

Tlf.: +49 7622 392 0

E-mail: er.de@gardnerdenver.com

10.2009

D-97605 Bad Neustadt

Fax: +49 7622 392 300

Internet: www.gd-elmorietschle.com

Dansk



**Elmo
Rietschle**
A Gardner Denver Product

www.gd-elmorietschle.de
er.de@gardnerdenver.com

**Gardner Denver
Schopfheim GmbH**
Roggenbachstraße 58
79650 Schopfheim · Deutschland
Tel. +49 7622 392-0
Fax +49 7622 392-300

**Gardner Denver
Deutschland GmbH**
Industriestraße 26
97616 Bad Neustadt · Deutschland
Tel. +49 9771 6888-0
Fax +49 9771 6888-4000

**Gardner
Denver**

Elmo Rietschle is a brand of
Gardner Denver's Industrial Products
Group and part of Blower Operations.