

Πρόσθετο εγχειρίδιο λειτουργίας G-BH1

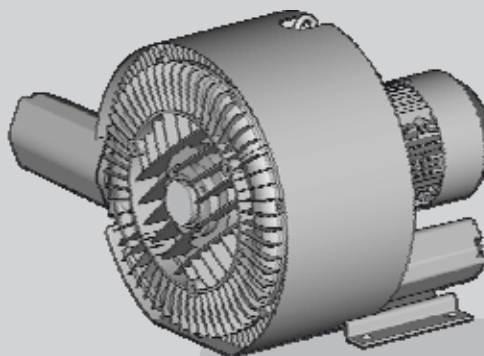
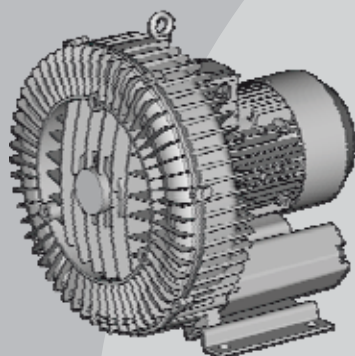
Συμπλήρωμα για τις Οδηγίες λειτουργίας
610.44434.70.000



**Elmo
Rietschle**
A Gardner Denver Product



Συσκευές της ομάδας II, κατηγορία 3/2GD και 3GD



2BH1 1
2BH1 2
2BH1 3
2BH1 4
2BH1 5
2BH1 6
2BH1 8
2BH1 9



G-Serie
G-Series

Seitenkanal
Side Channel



Περιεχόμενα

Για το 1	Ασφάλεια	2
Για το 1.2	Γενικές οδηγίες ασφαλείας.....	2
Για το 1.3	Λοιποί κίνδυνοι	2
Για το 2	Ενδεδειγμένη χρήση.....	2
Για το 3	Τεχνικά στοιχεία	4
Για το 3.1	Μηχανικά στοιχεία.....	4
Για το 3.3	Συνθήκες χρήσης	4
Για το 5	Εγκατάσταση.....	4
Για το 5.1	Τοποθέτηση - Έκδοση με αντικρηκτική προστασία	4
Για το 5.1	Τοποθέτηση - Χρήση με βιοαέρια ...	4
Για το 5.2	Ηλεκτρική σύνδεση.....	5
Για το 5.3	Σύνδεση των αγωγών / ελαστικών σωλήνων	5
Για το 5.3.1	Στόμιο αναρρόφησης	5
Για το 7	Λειτουργία	5
Για το 9	Επισκευή.....	5
Για το 9.1	Επισκευή / Αποκατάσταση βλαβών ..	6
Για το 9.3	Απολύμανση και πιστοποιητικό ακινδυνότητας	7
13	Εξαρτήματα	7
13.1	Βαλβίδα ορίου πίεσης και κενού αέρος 2BX47.. και 2BX48..	7
	Δήλωση συμμόρφωσης ΕΚ	7
	Έντυπο δήλωσης ακινδυνότητας.....	9

Για το 1 Ασφάλεια

Για το 1.2 Γενικές οδηγίες ασφαλείας

⚠ ΠΡΟΕΙΔΟΠΟΙΗΣΗ

Κίνδυνος εγκαυμάτων από ζεστή επιφάνεια του συγκροτήματος και από ζεστά μέσα!

Στην επιφάνεια του συγκροτήματος μπορεί να αναπτυχθούν θερμοκρασίες έως περ. 125°C [257°F].

- Καλύψτε το συγκρότημα με ένα κατάλληλο προστατευτικό επαφής (π.χ. κάλυμμα διάτρητου ελάσματος ή συρμάτινο κάλυμμα).
- Μην αγγίζετε το συγκρότημα κατά τη λειτουργία.
- Μετά τον τερματισμό της λειτουργίας αφήστε το συγκρότημα να κρυώσει.

Για το 1.3 Λοιποί κίνδυνοι

⚠ ΠΡΟΕΙΔΟΠΟΙΗΣΗ

Υπάρχει κίνδυνος εγκαυμάτων από ζεστή επιφάνεια του συγκροτήματος (έως περ. 125°C [257°F])!

- Καλύψτε το συγκρότημα με ένα κατάλληλο προστατευτικό επαφής (π.χ. κάλυμμα διάτρητου ελάσματος ή συρμάτινο κάλυμμα).

Για το 2 Ενδεδειγμένη χρήση

Η παράγραφος 2 "Ενδεδειγμένη χρήση" στο Οδηγίες λειτουργίας 610.44434.70.000 αντικαθίσταται από:

Το παρόν εγχειρίδιο λειτουργίας

- Ισχύει για συμπιεστές πλευρικού καναλιού (συγκροτήματα) G-BH1 των τύπων: 2BH1 1 2BH1 2 2BH1 3 2BH1 4 2BH1 5 2BH1 6 2BH1 8 2BH1 9 στην έκδοση με αντικρηκτική προστασία και στην έκδοση με αντικρηκτική προστασία για χρήση με βιοαέρια.
- περιέχει οδηγίες για μεταφορά, εγκατάσταση, έναρξη λειτουργίας, λειτουργία, τερματισμό λειτουργίας, αποθήκευση, συντήρηση και απόρριψη των συγκροτημάτων.
- το προσωπικό χειρισμού και συντήρησης πρέπει πριν την έναρξη οποιωνδήποτε εργασιών με ή στα συγκροτήματα να έχει διαβάσει πλήρως και κατανοήσει αυτές τις οδηγίες.
- πρέπει να τηρείται πιστά.
- πρέπει να είναι διαθέσιμο στο σημείο χρήσης των συγκροτημάτων.

Προσωπικό χειρισμού και συντήρησης

Το προσωπικό χειρισμού και συντήρησης των συγκροτημάτων G-BH1 πρέπει να είναι εκπαιδευμένο και εξουσιοδοτημένο για τις απαιτούμενες εργασίες.

Εργασίες σε ηλεκτρικές διατάξεις πρέπει να ανατίθενται μόνο σε ειδικευμένο ηλεκτρολόγο. Ειδικευμένος ηλεκτρολόγος είναι κάποιος που βάσει της τεχνικής του κατάρτισης, των γνώσεων και της πείρας καθώς και της γνώσης των σχετικών διατάξεων, είναι σε θέση να αξιολογεί τα καθήκοντα που του ανατίθενται και να αναγνωρίζει τους εν δυνάμει κινδύνους.

Τα συγκροτήματα G-BH1

- είναι εξοπλισμένα με κινητήρες συνεχούς ρεύματος σύμφωνα με την Κοινοτική οδηγία 94/9/ΕΚ. Ακριβέστερες πληροφορίες θα βρείτε στις συνοδευτικές οδηγίες λειτουργίας του κατασκευαστή του κινητήρα.
- διατίθενται στις εξής εκδόσεις:
 - ενός τροχού
 - δύο τροχών, δύο βαθμίδες (για αυξημένη διαφορά πίεσης)
 - δύο τροχών, διπλή ροή (για αυξημένη ογκομετρική παροχή).
- προορίζονται για επαγγελματικές εγκαταστάσεις.
- προορίζονται για συνεχή λειτουργία.

Κατά τη λειτουργία των συγκροτημάτων που στο κεφάλαιο 3 "Τεχνικά στοιχεία" περιλαμβάνουν Οδηγίες λειτουργίας 610.44434.70.000 τις αναφερόμενες οριακές τιμές και την παρακάτω περιοχή ισχύος.

Περιοχή ισχύος:

Εσωτερικοί χώροι - Έκδοση με αντιακρηκτική προστασία

Τα συγκροτήματα G-BH1 είναι κατάλληλα για τη μεταφορά αερίων και σκόνης στα οποία σε κανονική λειτουργία δεν αναμένεται εκρηκτική ατμόσφαιρα. Αν παρόλα αυτά παρουσιαστεί, τότε θα είναι μόνο προσωρινά.

Αυτό το στοιχείο περιλαμβάνει την κατηγορία 3G και 3D για τον εσωτερικό χώρο των συγκροτημάτων.

Εσωτερικοί χώροι - Χρήση με βιοαέρια

Τα συγκροτήματα G-BH1 είναι κατάλληλα για τη μεταφορά αερίων με σχετική υγρασία έως και 80% και σκόνης στα οποία σε κανονική λειτουργία δεν αναμένεται εκρηκτική ατμόσφαιρα. Αν παρόλα αυτά παρουσιαστεί, τότε κατά πάσα πιθανότητα θα είναι μόνο προσωρινά.

Αυτό το στοιχείο περιλαμβάνει την κατηγορία 3G και 3D για τον εσωτερικό χώρο των συγκροτημάτων.

Περιβάλλον

Κατά τον προσδιορισμό της κατηγορίας της συσκευής μαζί με τον εσωτερικό χώρο πρέπει να εξεταστεί και το περιβάλλον τοποθέτησης.

Η τοποθέτηση των συγκροτημάτων G-BH1 για την κατηγορία 3/2G και 3/2D επιτρέπεται σε χώρους, στους οποίους είναι αναμενόμενα ενδεχόμενα εκρηκτικά αέρια και σκόνη.

Η χρήση των συγκροτημάτων G-BH1 για την κατηγορία 3G και 3D επιτρέπεται σε χώρους, στους οποίους δεν υπάρχει εκρηκτική ατμόσφαιρα. Αν παρόλα αυτά παρουσιαστεί, τότε θα είναι μόνο προσωρινά.

Προβλεπόμενοι εσφαλμένοι χειρισμοί

ΠΡΟΕΙΔΟΠΟΙΗΣΗ

Κίνδυνος έκρηξης!

Αέρια, μίγματα αερίων και σκόνες τα οποία είναι εκρηκτικά χωρίς την παρουσία αέρα ή που μπορούν να αλλάξουν τις ιδιότητες των υλικών της μηχανής που σχετίζονται με την ασφάλεια, δεν επιτρέπεται να μεταφέρονται.

Απαγορεύονται:

- η χρήση των συγκροτημάτων σε μη επαγγελματικές εγκαταστάσεις, εφόσον δεν έχουν ληφθεί οι απαραίτητες προφυλάξεις και τα μέτρα ασφαλείας, π.χ. προστατευτικό επαφής για παιδιά;
- η χρήση των συγκροτημάτων για την κατηγορία 3/2GD σε χώρους όπου εμφανίζονται διαρκώς, για μεγάλο χρονικό διάστημα ή συχνά εκρηκτικά αέρια και σκόνες;
- η χρήση των συγκροτημάτων για την κατηγορία 3GD σε χώρους όπου εμφανίζονται διαρκώς, για μεγάλο χρονικό διάστημα, συχνά ή κατά διαστήματα εκρηκτικά αέρια και σκόνες;
- η αναρρόφηση, μεταφορά και συμπίεση εκρηκτικών, εύφλεκτων ή οξέων μέσων;
- η λειτουργία των συγκροτημάτων με διαφορετικές τιμές από αυτές που αναφέρονται στο κεφάλαιο 3 "Τεχνικά στοιχεία" του βασικού εγχειριδίου λειτουργίας, σελ. 8 κ.ε.;
- σε χρήσεις με βιοαέρια:
 - η αναρρόφηση από χώρους που υπάρχει κίνδυνος έκρηξης ή η εξαγωγή αέρα σε χώρους που υπάρχει κίνδυνος έκρηξης.

Απαγορεύονται αλλαγές στα συγκροτήματα με ιδιωτική πρωτοβουλία για λόγους ασφαλείας.

Τα μέτρα συντήρησης, σέρβις και επισκευής, που απαιτούν αποσυναρμολόγηση της μηχανής, δεν επιτρέπεται να γίνονται από το χειριστή.

Για το 3 Τεχνικά στοιχεία

Για το 3.1 Μηχανικά στοιχεία

Αύξηση θερμοκρασίας

Οι πίνακες, που παρουσιάζονται στο βασικό εγχειρίδιο λειτουργίας, της αύξησης της θερμοκρασίας από την έξοδο αέρα σε σχέση με τη θερμοκρασία περιβάλλοντος δεν έχουν καμία ισχύ σύμφωνα με την Κοινοτική Οδηγία 94/9/ΕΚ.

Η θερμοκρασία του αερίου στο διακόπτη πίεσης του συγκροτήματος δεν επιτρέπεται να ξεπερνάει τους 125°C [257°F].

Για το 3.3 Συνθήκες χρήσης

ΠΡΟΕΙΔΟΠΟΙΗΣΗ

Κίνδυνος έκρηξης από θερμοκρασίες του αντλούμενου μέσου ή των επιφανειών του συγκροτήματος πάνω από 125°C [257°F].

Απαγορεύεται η λειτουργία των συγκροτημάτων εκτός της περιοχής πίεσης που αναγράφεται στην πινακίδα λειτουργίας επειδή μπορεί να προκληθούν μη επιτρεπόμενες θερμοκρασίες.

Σε ταυτόχρονο στραγγαλισμό στην πλευρά αναρρόφησης και κατάθλιψης πρέπει να απευθυνθείτε στον κατασκευαστή.

Η κατηγορία θερμοκρασίας τηρείται:

- σε λειτουργίες που αναφέρονται στις συνθήκες χρήσης (Οδηγίες λειτουργίας 610.44434.21.000)
- σε συνεχή λειτουργία και κανονικές όχι συχνά περιοδικές λειτουργίες (ανάμεσα σε δύο διαδικασίες ενεργοποίησης τηρείτε ένα χρόνο αδράνειας 5 λεπτών).

Για το 5 Εγκατάσταση

ΠΡΟΕΙΔΟΠΟΙΗΣΗ

Κίνδυνος εγκαυμάτων από ζεστή επιφάνεια του συγκροτήματος και από ζεστά μέσα!

Στην επιφάνεια του συγκροτήματος μπορεί να αναπτυχθούν θερμοκρασίες έως περ. 125°C [257°F].

- Εγκαταστήστε το συγκρότημα έτσι ώστε να μην μπορείτε να αγγίξετε κατά λάθος την επιφάνειά του.
- Καλύψτε το συγκρότημα με ένα κατάλληλο προστατευτικό επαφής (π.χ. κάλυμμα διάτρητου ελάσματος ή συρμάτινο κάλυμμα).

Για το 5.1 Τοποθέτηση - Έκδοση με αντικρηκτική προστασία

Εκδοχές τοποθέτησης / Θέσεις άξονα

Πρόσθετη οδηγία για κατακόρυφη τοποθέτηση:

Σε κατακόρυφη τοποθέτηση συγκροτημάτων, σύμφωνα με την Κοινοτική οδηγία 94/9/ΕΚ, διασφαλίστε με μία διάταξη προστασίας, να μην μπορούν ξένα σωματίδια να πέφτουν μέσα στην εγκατάσταση αερισμού του κινητήρα ή να την μπλοκάρουν.

Η διάταξη προστασίας δεν επιτρέπεται να επηρεάζει τον αερισμό του κινητήρα.

Για το 5.1 Τοποθέτηση - Χρήση με βιοαέρια

Η τοποθέτηση σε περιοχές της ζώνης 2 πρέπει να γίνεται λαμβάνοντας υπόψη τα εκάστοτε ισχύοντα πρότυπα και τις διατάξεις προστασίας.

- Τοποθέτηση του συγκροτήματος στο ύπαιθρο.

Ή

- Αερισμός του χώρου τοποθέτησης σύμφωνα με τους ισχύοντες κανονισμούς ασφαλείας για εγκαταστάσεις με βιοαέρια.

Ή/ΚΑΙ

- Έλεγχος του αέρα του χώρου τοποθέτησης σύμφωνα με τους ισχύοντες κανονισμούς ασφαλείας για εγκαταστάσεις με βιοαέρια.

Εκδοχές τοποθέτησης / Θέσεις άξονα

- Τοποθετείτε τα συγκροτήματα για χρήση με βιοαέρια μόνο με οριζόντιο άξονα.

Για το 5.2 Ηλεκτρική σύνδεση

Η παρ. 5.2 "Ηλεκτρική σύνδεση" στο βασικό εγχειρίδιο λειτουργίας δεν ισχύει.

Σχετικές πληροφορίες θα βρείτε στη συνοδευτική τεκμηρίωση του κινητήρα.

Εξωτερική γείωση:

Το συγκρότημα πρέπει να γειωθεί με μια αντίσταση γείωσης από $< 10^6 \Omega$ στο σημείο που επισημαίνεται με \oplus !

Λειτουργία με μετατροπέα συχνότητας**⚠ ΠΡΟΕΙΔΟΠΟΙΗΣΗ****Κίνδυνος τραυματισμού και υλικών ζημιών.**

Χρησιμοποιείτε τους μετατροπείς συχνότητας μόνο σύμφωνα με το συνοδευτικό πιστοποιητικό εργοστασιακού ελέγχου.

Κατά τη λειτουργία των συγκροτημάτων με μετατροπέα συχνότητα πρέπει να τηρείτε το μέγιστο αριθμό στροφών που αναγράφεται στην πινακίδα λειτουργίας.

Για το 5.3 Σύνδεση των αγωγών / ελαστικών σωλήνων**Για το 5.3.1 Στόμιο αναρρόφησης****⚠ ΠΡΟΕΙΔΟΠΟΙΗΣΗ****Κίνδυνος από στερεά σωματίδια και ακαθαρσίες στο συγκρότημα!**

Ξένα σωματίδια που διεισδύουν μπορεί να προκαλέσουν σπινθήρες και σπινθήρες λόγω ακονισμού.

Εναποθέσεις σκόνης στο συγκρότημα μπορεί να προκαλέσουν σπινθήρες λόγω ακονισμού.

Επιπλέον, μπορεί να σπάσουν τα πτερύγια των φερόντων τροχών και να εκτοξευθούν τα θραύσματα.

- τοποθετήστε κατάλληλες διατάξεις προστασίας στο σωλήνα αναρρόφησης (όπως π.χ. φίλτρο) σύμφωνα με την Κοινοτική οδηγία 94/9/ΕΚ.

Για το 7 Λειτουργία**Εκκίνηση και απενεργοποίηση**

Δείτε κεφάλαιο 6 "Εναρξη λειτουργίας", υποκεφάλαιο 6.2 "Εκκίνηση και απενεργοποίηση".

Λάβετε οπωσδήποτε υπόψη σας και τις παρακάτω σημαντικές οδηγίες ειδικά για τη λειτουργία:

⚠ ΠΡΟΕΙΔΟΠΟΙΗΣΗ**Κίνδυνος εγκαυμάτων από ζεστή επιφάνεια του συγκροτήματος και από ζεστά μέσα!**

Στην επιφάνεια του συγκροτήματος μπορεί να αναπτυχθούν θερμοκρασίες έως περ. 125°C [257°F].

- Μην αγγίζετε το συγκρότημα κατά τη λειτουργία.
- Μετά τον τερματισμό της λειτουργίας αφήστε το συγκρότημα να κρυώσει.

ΠΡΟΣΟΧΗ**Κίνδυνος υπερθέρμανσης από ζεστές επιφάνειες του συγκροτήματος!**

Στην επιφάνεια του συγκροτήματος μπορεί να αναπτυχθούν υψηλές θερμοκρασίες έως περ. 125°C [257°F].

Ευαίσθητα μέρη σε υψηλές θερμοκρασίες, όπως καλώδια και ηλεκτρονικά μέρη, δεν επιτρέπεται να έρχονται σε επαφή με την επιφάνεια του συγκροτήματος.

Για το 9 Επισκευή**⚠ ΠΡΟΕΙΔΟΠΟΙΗΣΗ****Όλα τα μέτρα συντήρησης, σέρβις και επισκευής, που απαιτούν αποσυναρμολόγηση της μηχανής, δεν επιτρέπεται να γίνονται από το χειριστή.**

Σε αυτές τις περιπτώσεις συμβουλευθείτε την εξυπηρέτηση πελατών.

⚠ ΠΡΟΕΙΔΟΠΟΙΗΣΗ**Κίνδυνος τραυματισμού/υλικών ζημιών από μη στεγανό συγκρότημα.**

- Μετά από κάθε αποσυναρμολόγηση ελέγχετε τη στεγανότητα του συγκροτήματος.

Για το 9.1 Επισκευή / Αποκατάσταση βλαβών

Σε κανονικές συνθήκες λειτουργίας (μεγ. +40°C θερμοκρασία εισόδου αερίου και περιβάλλοντος καθώς και της επιτρεπόμενης συνολικής διαφοράς πίεσης) ισχύει:

Διάστημα	Εργασίες συντήρησης
εβδομαδιαία	Απομακρύνετε τις εναποθέσεις σκόνης στο συγκρότημα.
εβδομαδιαία (μόνο για χρήση με βιοαέριο)	Ελέγχετε το συγκρότημα για τεχνική στεγανότητα Για τον έλεγχο αρκεί ένα από τα παρακάτω μέτρα: <ul style="list-style-type: none"> • Έλεγχος του συγκροτήματος για γραμμώσεις, δημιουργία πάγου, οσμή και θορύβους λόγω διαρροής. • Έλεγχος του συγκροτήματος με κινητές συσκευές ένδειξης διαρροής και φορητές εγκαταστάσεις προειδοποίησης για αέρια. • Συνεχής ή περιοδικός έλεγχος της ατμόσφαιρας με αυτόματες, σταθερές συσκευές μέτρησης με λειτουργία προειδοποίησης.
2 χρόνια ή σύμφωνα με τον κατάλογο Περίοδος χρήσης λιπαντικών μέσω/ Προθεσμία αλλαγής γράσου, σελίδα 6	Αντικαταστήστε τους κλειστούς ένσφαιρους τριβείς. ΚΑΙ Λιπάνετε τους ανοιχτούς ένσφαιρους τριβείς. <ul style="list-style-type: none"> • Καθαρίστε τους ένσφαιρους τριβείς και τους γειτονικούς χώρους λίπανσης από παλιό γράσο και ακαθαρσίες. • Γεμίστε με γράσο το 50% του ελεύθερου χώρου στον ένσφαιρο τριβέα και το 65% του όγκου των γειτονικών χώρων λίπανσης. Τύπος λιπαντικού: UNIREX N3 ή κατά DIN 51825-K3N
2 χρόνια ή σύμφωνα με τον κατάλογο Περίοδος χρήσης λιπαντικών μέσω/ Προθεσμία αλλαγής γράσου, σελίδα 6	Αντικαταστήστε τους στεγανοποιητικούς δακτυλίους του άξονα.

Περίοδος χρήσης λιπαντικών μέσω/ Προθεσμία αλλαγής γράσου				
Τύπος	Λειτουργία σε κενό αέρος με		Λειτουργία συμπιεστή με	
	50 Hz	60 Hz	50 Hz	60 Hz
2BH151.-7H.4	15.000	14.000	18.000	18.000
2BH161.-7H.5	16.000	14.500		
2BH190.-7..3	13.000	12.000		
όλα τα υπόλοιπα 2BH1...	18.000	18.000		

Για το 9.3 Απολύμανση και πιστοποιητικό ακινδυνότητας

ΠΡΟΕΙΔΟΠΟΙΗΣΗ

Κίνδυνος από εύφλεκτες, καυστικές ή δηλητηριώδεις ουσίες!

- Συγκροτήματα/συστήματα που έχουν έρθει σε επαφή με επικίνδυνες ουσίες πρέπει να απολυμανθούν προτού μεταφερθούν στο συνεργείο!

Σε κάθε σύστημα/συγκρότημα που παραδίδεται σε ένα συνεργείο για επιθεώρηση, συντήρηση ή επισκευή, πρέπει να επισυνάπτεται μια **δήλωση ακινδυνότητας**.

Η δήλωση ακινδυνότητας

- υπάρχει ως έντυπο για φωτοτυπία στη σελίδα 1.
- είναι δεσμευτική από το νόμο.
- πρέπει να συμπληρώνεται και υπογράφεται από εξουσιοδοτημένο ειδικευμένο προσωπικό.
- πρέπει να εκδίδεται για κάθε αποστελλόμενο συγκρότημα/σύστημα.
- πρέπει να στερεώνεται εξωτερικά πάνω στη συσκευασία του συγκροτήματος/συστήματος.
- πρέπει να αποστέλλεται πριν την αποστολή ως αντίγραφο π.χ. με φαξ στο αντίστοιχο συνεργείο.

Τεκμηριώνει:

- ότι το συγκρότημα/σύστημα δεν έχει έρθει σε επαφή με επικίνδυνες ουσίες.
- ότι ένα συγκρότημα/σύστημα που έχει έρθει σε επαφή με επικίνδυνες ουσίες, έχει απολυμανθεί επαρκώς.
- τα απαιτούμενα προστατευτικά μέτρα, που πρέπει να λάβει το προσωπικό του συνεργείου.

ΠΡΟΣΟΧΗ

Η επιθεώρηση/συντήρηση/επισκευή του συγκροτήματος/συστήματος ξεκινάει στο συνεργείο μόνο εφόσον προσκομιστεί η δήλωση ακινδυνότητας!

Αν δεν προσκομιστεί η δήλωση ακινδυνότητας μπορεί να υπάρξουν καθυστερήσεις!

13 Εξαρτήματα

ΠΡΟΕΙΔΟΠΟΙΗΣΗ

Κίνδυνος εκρήξεων.

- Η αντίσταση γείωσης των εγκατεστημένων ή ενσωματωμένων εξαρτημάτων πρέπει να έχει γείωση < 106 Ohm!

13.1 Βαλβίδα ορίου πίεσης και κενού αέρος 2BX47.. και 2BX48..

ΠΡΟΕΙΔΟΠΟΙΗΣΗ

Κίνδυνος εκρηκτικών μιγμάτων.

Συστήματα με βαλβίδα ορίου πίεσης και κενού αέρος συνδέουν τον εσωτερικό χώρο με το περιβάλλον.

- Συγκροτήματα με βαλβίδα ορίου κενού αέρος δεν επιτρέπεται να εκτελούν αναρροφήσεις από τη ζώνη 1 και ζώνη 21.
- Στα συγκροτήματα με βαλβίδα ορίου πίεσης πρέπει να προσέχετε την έξοδο του αερίου στο περιβάλλον.


Οι βαλβίδες ορίου πίεσης και κενού αέρος 2BX47.. και 2BX48.. δεν αποτελούν σύστημα προστασίας σύμφωνα με την Κοινοτική οδηγία 94/9/EK και δεν ενδείκνυνται για χρήση με βιοαέριο.


Δήλωση συμμόρφωσης ΕΚ


Κατασκευαστής:	Gardner Denver Deutschland GmbH Postfach 1510 D-97605 Bad Neustadt / Saale		
Πληρεξούσιος τεκμηρίωσης:	Holger Krause Postfach 1510 D-97605 Bad Neustadt / Saale		
Περιγραφή:	Συμπιεστής πλευρικού καναλιού της σειράς G G-BH1 Τύποι		
	2BH1 1..-7.D..-Z	2BH1 1..-7.G..-Z	
	2BH1 2..-7.D..-Z	2BH1 2..-7.G..-Z	
	2BH1 3..-7.D..-Z	2BH1 3..-7.G..-Z	
	2BH1 4..-7.D..-Z	2BH1 4..-7.G..-Z	
	2BH1 5..-7.D..-Z	2BH1 5..-7.G..-Z	
	2BH1 6..-7.D..-Z	2BH1 6..-7.G..-Z	
	2BH1 8..-7.D..-Z	2BH1 8..-7.G..-Z	
	2BH1 9..-7.D..-Z	2BH1 9..-7.G..-Z	

Ο προαναφερόμενος συμπιεστής πλευρικού καναλιού, με τοποθετημένο κινητήρα σύμφωνα με τη συνημμένη δήλωση συμμόρφωσης ΕΚ της εταιρείας Siemens, ανταποκρίνεται στις ακόλουθες ισχύουσες νομικές διατάξεις εναρμόνισης της Κοινότητας:

94/9/ΕΚ Οδηγία 94/9/ΕΚ του Ευρωπαϊκού Κοινοβουλίου και του Συμβουλίου της 23ης Μαρτίου 1994 σχετικά με την προσέγγιση των νομοθεσιών των κρατών μελών για τις συσκευές και τα συστήματα προστασίας που προορίζονται για χρήση σε εκρήξιμες ατμόσφαιρες

 II 3G c T2, T3 ή T4

 II 3/2G c T2, T3 ή T4

 II 3D c T125°C

 II 3/2D c T125°C

2006/42/ΕΚ Οδηγία 2006/42/ΕΚ του Ευρωπαϊκού Κοινοβουλίου και του Συμβουλίου, της 17ης Μαΐου 2006, σχετικά με τα μηχανήματα και την τροποποίηση της οδηγίας 95/16/ΕΚ

Η οδηγία 2006/95/ΕΚ έχει τηρηθεί σε σχέση με τους σκοπούς προστασίας

Εφαρμοσμένα εναρμονισμένα πρότυπα:

EN 1012-1:1996 Συμπιεστές και αντλίες κενού — Απαιτήσεις ασφάλειας — Μέρος 1: Συμπιεστές

EN 1012-1:1996 Συμπιεστές και αντλίες κενού — Απαιτήσεις ασφάλειας — Μέρος 2: Αντλίες κενού

EN 1127-1:2007 Εκρηκτικές ατμόσφαιρες — Πρόληψη και προστασία από εκρήξεις — Μέρος 1: Βασικές έννοιες και μεθοδολογία

EN 13463-1:2001 Μη ηλεκτρικός εξοπλισμός για εκρήξιμες ατμόσφαιρες — Μέρος 1: Βασική μέθοδος και απαιτήσεις

EN 13463-5:2003 Μη ηλεκτρικός εξοπλισμός προοριζόμενος για χρήση σε εκρήξιμες ατμόσφαιρες — Μέρος 5: Προετοιμασία μέσω κατασκευαστικής ασφάλειας "c"

EN 13463-6:2005 Μη ηλεκτρικός εξοπλισμός για δυναμικά εκρήξιμες ατμόσφαιρες — Μέρος 6: Προστασία ελέγχοντας την πηγή ανάφλεξης "b"

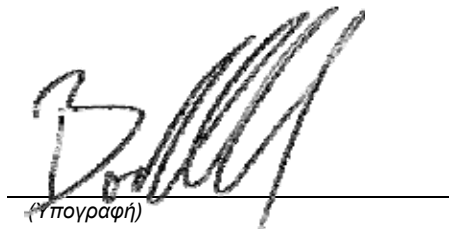
Τα τεχνικά έντυπα είναι κατατεθειμένα στην DEKRA EXAM GmbH, αρ. 0158, με τον αριθμό επιβεβαίωσης BVS 03 ATEX H/B 070.

Bad Neustadt/Saale, 29.12.2009

(Τόπος και ημερομηνία έκδοσης)

ppa. Fred Borschlegl

(Όνομα και θέση)



(Υπογραφή)

664.44479.70.000

Δήλωση για την ασφάλεια της υγείας και την προστασία του περιβάλλοντος

- Για την ασφάλεια των συνεργατών μας και για την τήρηση των επιταγών του νόμου στο χειρισμό ουσιών επικίνδυνων για την υγεία και το περιβάλλον πρέπει να επισυνάπτεται σε **κάθε** απεσταλμένο συγκρότημα/σύστημα αυτή η πλήρως συμπληρωμένη δήλωση.
- **Χωρίς πλήρως συμπληρωμένη δήλωση δεν είναι δυνατή η επισκευή/διάθεση στα απορρίμματα, ενώ είναι αναπόφευκτες οι καθυστερήσεις!**
- Η δήλωση πρέπει να συμπληρώνεται και να υπογράφεται από εξουσιοδοτημένο προσωπικό του ιδιοκτήτη.
- Σε περίπτωση αποστολής στη Γερμανία, η δήλωση πρέπει να συμπληρώνεται στη γερμανική ή στην αγγλική γλώσσα.
- Η δήλωση πρέπει να τοποθετείται εξωτερικά πάνω στη συσκευασία.
- Ενημερώστε ενδεχομένως σχετικά τη μεταφορική εταιρεία.

1. **Όνομασία προϊόντος (τύπος):**

2. **Αριθμός σειράς (αρ. BN):**

3. **Αιτία της αποστολής:**

4. **Το συγκρότημα/σύστημα**

δεν έχει έρθει σε επαφή με επικίνδυνες ουσίες. Κατά την επισκευή/διάθεση στα απορρίμματα **δεν** υπάρχουν κίνδυνοι για πρόσωπα και για το περιβάλλον. Συνέχεια με „6. Υπεύθυνη δήλωση“

έχει έρθει σε επαφή με επικίνδυνες ουσίες. Συνέχεια με „5. Στοιχεία για την επιμόλυνση“

(εάν χρειάζεται σε πρόσθετο φύλλο)

5. **Στοιχεία για την επιμόλυνση**

Το συγκρότημα/σύστημα είχε ως περιοχή χρήσης:

.....
 και ήρθε σε επαφή με τις εξής ουσίες υποχρεωτικής σήμανσης ή επικίνδυνες για την υγεία/το περιβάλλον:

Εμπορική ονομασία:	Χημική περιγραφή:	Κατηγορία επικίνδυνης ουσίας:	Ιδιότητες (π.χ. τοξικό, αναφλέξιμο, καυστικό, ραδιενεργό):

Το συγκρότημα/σύστημα εκκενώθηκε σύμφωνα με τις οδηγίες λειτουργίας, πλύθηκε και καθαρίστηκε εξωτερικά.

Διατίθενται δελτία δεδομένων ασφαλείας σύμφωνα με τις ισχύουσες διατάξεις (..... φύλλο).

Για το χειρισμό απαιτούνται τα εξής μέτρα ασφαλείας (π.χ. εξοπλισμός προσωπικής προστασίας):

.....

6. **Υπεύθυνη δήλωση**

Δηλώνω με την παρούσα ότι τα στοιχεία σε αυτή τη δήλωση είναι αληθή και πλήρη και εγώ ως υπογράφων είμαι σε θέση να το κρίνω αυτό.

Μας είναι γνωστό ότι φέρουμε την ευθύνη έναντι του εντολοδόχου για βλάβες που προκύπτουν λόγω μη πληρότητας ή ορθότητας των στοιχείων. Δεσμευόμαστε να απαλλάξουμε τον εντολοδόχο από αξιώσεις αποζημίωσης έναντι τρίτων λόγω μη πληρότητας ή ορθότητας των στοιχείων. Μας είναι γνωστό ότι φέρουμε άμεση ευθύνη, ανεξάρτητα από αυτή τη δήλωση έναντι τρίτων - σε αυτούς ανήκουν κυρίως οι συνεργάτες του εντολοδόχου επιφορτισμένοι με την επισκευή/διάθεση στα απορρίμματα.

Εταιρεία/ινστιτούτο:

Όνομα, θέση: Τηλ.:

Οδός: Φαξ:

T.K., πόλη:

Χώρα: Σφραγίδα:

Ημερομηνία, υπογραφή:



**Elmo
Rietschle**
A Gardner Denver Product

www.gd-elmorietschle.de
er.de@gardnerdenver.com

**Gardner Denver
Schopfheim GmbH**
Roggenbachstraße 58
79650 Schopfheim · Deutschland
Tel. +49 7622 392-0
Fax +49 7622 392-300

**Gardner Denver
Deutschland GmbH**
Industriestraße 26
97616 Bad Neustadt · Deutschland
Tel. +49 9771 6888-0
Fax +49 9771 6888-4000

**Gardner
Denver**

Elmo Rietschle is a brand of
Gardner Denver's Industrial Products
Group and part of Blower Operations.