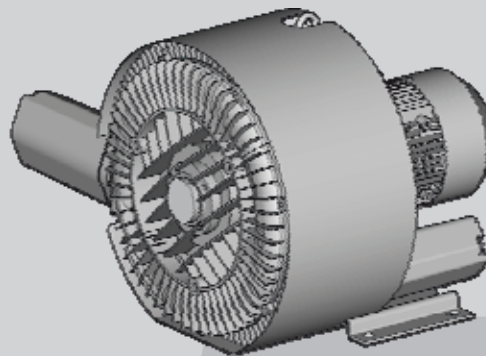
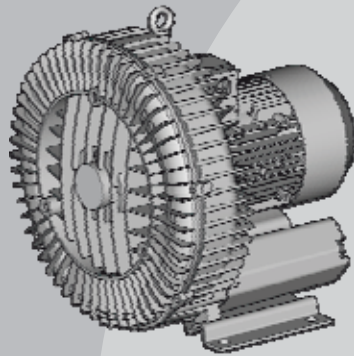


Papildus lietošanas pamācība G-BH1

Papildinājums lietošanas instrukcijai
610.44434.63.000



II. grupas ierīces, kategorija 3/2 GD un 3GD



2BH1 1
2BH1 2
2BH1 3
2BH1 4
2BH1 5
2BH1 6
2BH1 8
2BH1 9



G-Serie
G-Series

Seitenkanal
Side Channel



Saturs

par 1 Drošība.....	2
par 1.2 Vispārējie drošības norādījumi.....	2
par 1.3 Citi riski.....	2
par 2 Izmantošana, atbilstoši noteikumiem.....	2
par 3 Tehniskie dati.....	4
par 3.1 Mehāniskie dati.....	4
par 3.3 Lietošanas nosacījumi.....	4
par 5 Instalācija.....	4
par 5.1 Uzstādīšana Konstrukcija lietošanai sprādzienbīstamā vidē.....	4
par 5.1 Uzstādīšana Izmantošana biogāzes iekārtās.....	4
par 5.2 Elektriskais pieslēgums.....	5
par 5.3 Cauruļvadu / šļūteņu pievienošana.....	5
par 5.3.1 Iesūkšanas īscaurule.....	5
par 7 Eksploatācija.....	5
par 9 Uzturēšana darba kārtībā.....	5
par 9.1 Remontdarbi / traucējumu novēršana.....	6
par 9.3 Dekontaminācija un piegādātāja apliecinājums.....	7
13 Piederumi.....	7
13.1 Spiediena un vakuuma ierobežošanas vārsts 2BX47.. un 2BX48.....	7
EK atbilstības sertifikāts.....	8
Nekaitīguma deklarācijas veidlapa.....	9

par 1 Drošība

par 1.2 Vispārējie drošības norādījumi

⚠ BRĪDINĀJUMS
Apdegumu risks agregāta karstās virsmas un karstās vides dēļ!
Uz agregāta virsmas var veidoties temperatūras līdz apm. 125°C [257°F].
<ul style="list-style-type: none"> • Agregāts jānorobežo ar piemērotu aizsardzību pret pieskaršanos (piem., perforēta skārda norobežojumu vai stieplu pārsegumu). • Eksploatācijas laikā nepieskarieties agregātam. • Pēc eksploatācijas beigām ļaujiet tam atdzist.

par 1.3 Citi riski

⚠ BRĪDINĀJUMS
Pastāv apdegumu risks agregāta karstās virsmas dēļ (līdz apm. 125°C [257°F])!
<ul style="list-style-type: none"> • Agregāts jānorobežo ar piemērotu aizsardzību pret pieskaršanos (piem., perforēta skārda norobežojumu vai stieplu pārsegumu).

par 2 Izmantošana, atbilstoši noteikumiem

Lietošanas instrukcijas 610.44434.63.000 papildinājumos punkts 2 „Izmantošana, atbilstoši noteikumiem“ tiek aizvietots sekojoši:

Šī lietošanas instrukcija

- Attiecas uz G sērijas sekojošu tipu sānu kanālu kompresoriem (agregāti):
2BH1 1 2BH1 2 2BH1 3 2BH1 4 2BH1 5
2BH1 6 2BH1 8 2BH1 9
konstrukcijā, izmantošanai sprādzienbīstamā vidē un konstrukcijā, izmantošanai sprādzienbīstamā vidē biogāzes iekārtās.
- satur norādījumus par transportēšanu, instalāciju, nodošanu eksploatācijā, eksploatāciju, eksploatācijas pabeigšanu, glabāšanu, uzturēšanu darba kārtībā un agregātu utilizāciju.
- ikreiz pirms jebkādu darbu veikšanas ar vai pie agregātiem, tos apkalpojošajam un remontdarbu personālam jābūt pilnībā izlasījušam un izpratušam šo lietošanas instrukciju.
- strikti jāievēro šīs lietošanas instrukcijas noteikumi.
- tiem jābūt pieejamiem agregātu izmantošanas vietā.

Apkalpojošais un remontdarbu personāls

G-sērijas agregātu apkalpojošajam un remontdarbu personālam jābūt attiecīgi apmācītam un autorizētam šādu darbu veikšanai.

Darbu veikšana pie elektriskajām iekārtām atļauta tikai elektriķim.

Elektriķis ir persona, kas pamatojoties uz savu profesionālo izglītību, zināšanām un pieredzi, kā arī persona, kas, zinot attiecīgos nosacījumus, spēj izvērtēt doto uzdevumu un apzinās ar to saistīto risku.

G sērijas agregāti

- atbilstoši direktīvai 94/9/EK ir aprīkoti ar maiņstrāvas piedziņas motoriem. Precīzāku informāciju lūdzam skatīt motoru ražotāja pievienotajā lietošanas instrukcijā.
- pieejami sekojošos konstrukcijas variantos:
 - vienriteņu
 - divriteņu, divplūsmu (palielinātu spiediena svārstību gadījumiem)
 - divriteņu, divplūsmu. (paaugstinātam padeves apjomam).
- ir paredzēti izmantošanai profesionālās iekārtās.
- ir konstruēti izmantošanai nepārtrauktas ekspluatācijas režīmā.

Agregātu ekspluatācijas laikā ievērojiet lietošanas instrukcijas 610.44434.63.000 papildinājumos, nodaļā 3. „Tehniskie dati“ norādītās robežvērtības un sekojošo pielietojuma sfēru.

Pielietojuma sfēra:

Iekšējais sektors Konstrukcija izmantošanai sprādzienbīstamā vidē

G-sērijas agregāti ir piemēroti gāzu un putekļu aiztransportēšanai, kuru klātbūtnē normālos darba apstākļos nav jāērķinās ar to, ka pastāv sprādzienbīstama vide. Ja tāda tomēr rodas, tad tikai īslaicīgi.

Šie dati ietver kategorijas 3G un 3D prasības agregātu iekšējai telpai.

Iekšējais sektors Izmantošana biogāzes iekārtās

G-sērijas agregāti ir piemēroti putekļu un gāzu aiztransportēšanai, kuru relatīvais mitrums sasniedz līdz pat 80%, kuru klātbūtnē normālos darba apstākļos nav jāērķinās ar to, ka pastāv sprādzienbīstama vide. Ja tāda tomēr rodas, tad visticamāk tikai īslaicīgi.

Šie dati ietver kategorijas 3G un 3D prasības agregātu iekšējai telpai.

Apkārtējā vide

Novērtējot ierīču kategoriju, līdās agregātu iekšējai telpai jāņem vērā arī apkārtējā vide uzstādīšanas vietā.

Atbilstoši kategorijai 3/2G un 3/2D, G-sērijas agregātu uzstādīšana ir atļauta zonās, kurās jāērķinās ar to, ka dažkārt veidojas sprādzienbīstamas gāzes vai putekļi.

Atbilstoši kategorijai 3G un 3D, G-sērijas agregātu izmantošana ir atļauta zonās, kurās nepastāv sprādzienbīstama vide. Ja tāda tomēr rodas, tad tikai īslaicīgi.

Iepriekš paredzamais neatļautais pielietojums

⚠ BRĪDINĀJUMS
<p>Sprādzienbīstamība!</p> <p>Gāzes, gāzu maisījumus un putekļus, kuri pat bez gaisa klātbūtnes ir spējīgi eksplodēt vai kuri varētu izmainīt mašīnas drošībai svarīgu materiālu īpašības, nav atļauts transportēt.</p>

Ir aizliegts:

- Izmantot agregātus neprofesionālās iekārtās, ja vien attiecībā uz iekārtām netiek veikti nepieciešamie piesardzības un aizsardzības pasākumi, piem., izveidota aizsardzība pret bērnu pirkstu pieskaršanos;
- atbilstoši kategorijai 3/2GD, agregātu izmantošana zonās, kurās pastāvīgi, ilgstoši vai bieži rodas eksplozīvas gāzes un putekļi;
- agregātu pielietojums, atbilstoši kategorijai 3GD zonās, kurās pastāvīgi, ilgstoši, bieži vai reizēm rodas eksplozīvas gāzes un putekļi;
- eksplozīvas, degošas vai agresīvas vides nosūkšana, pārsūkšanās un saspiešana;
- agregātu ekspluatācija ar atšķirīgām vērtībām, nekā norādīts standarta lietošanas instrukcijas 3. nodaļā „Tehniskie dati“, 8. lpp;
- pielietošana biogāzu iekārtās:
 - nosūkšana sprādzienbīstamās zonās vai sprādzienbīstamu zonu izpūšana ar gaisu.

Drošības apsvērumu dēļ aizliegta patvaļīga izmaiņu izdarīšana agregātiem.

Tādu tehniskās apkopes, uzturēšanas darba kārtībā un remonta pasākumu veikšana, kuru gaitā nepieciešama mašīnas demontāža, lietotājam nav atļauta.

par 3 Tehniskie dati

par 3.1 Mehāniskie dati

Temperatūras paaugstināšanās

Standarta lietošanas instrukcijā sniegtās temperatūras paaugstināšanās tabulas izplūstošajam gaisam, salīdzinājumā ar apkārtējā gaisa temperatūru, saskaņā ar direktīvu 94/9/EK attiecībā uz agregātiem nav spēkā.

Agregāta spiediena pusē pārtraucēja gāzes temperatūra nedrīkst pārsniegt 125°C [257°F].

par 3.3 Lietošanas nosacījumi

⚠ BRĪDINĀJUMS
<p>Sprādzienbīstamība padeves vides un agregāta virsmu temperatūras dēļ, pārsniedzot 125°C [257°F].</p> <p>Agregāta ekspluatācija ārpus jaudas datu plāksnītes norādītā spiediena diapazona ir aizliegta, jo tas var izraisīt nepieļaujamu temperatūras paaugstināšanos.</p> <p>Vienlaicīgas droselēšanas gadījumā iesūkšanas un spiediena pusē, nepieciešams konsultēties ar ražotāju.</p>

Temperatūras klase tiek ievērota:

- ievērojot lietošanas instrukcijas 610.44434.63.000 papildinājumos norādītos lietošanas nosacījumus un
- nepārtrauktā un normālā ekspluatācijas režīmā, bieži darboties neperiodiski (starp ieslēgšanas reizēm jāievēro 5 min. starplaiks).

par 5 Instalācija

⚠ BRĪDINĀJUMS
<p>Apdegumu risks agregāta karstās virsmas un karstās vides dēļ!</p> <p>Uz agregāta virsmas var veidoties temperatūras līdz apm. 125°C [257°F].</p> <ul style="list-style-type: none">• Agregāts jāinstalē tā, lai nebūtu iespējama nejauša pieskaršanās tā virsmai.• Agregāts jānorobežo ar piemērotu aizsardzību pret pieskaršanos (piem., perforēta skārda norobežojumu vai stieplu pārsegumu).

par 5.1 Uzstādīšana Konstrukcija lietošanai sprādzienbīstamā vidē

Uzstādīšanas varianti / Ass novietojums

Papildus norādījums, uzstādot vertikāli:

Atbilstoši direktīvai 94/9/EK, uzstādot agregātus vertikāli, jāuzstāda piemērots aizsargnorobežojums, lai varētu nodrošināt, ka motora ventilēšanas sistēmā nevarētu iekrist vai to nobloķēt nekādi svešķermeņi. Aizsargnorobežojums nedrīkst ietekmēt motora dzesēšanu.

par 5.1 Uzstādīšana Izmantošana biogāzes iekārtās

2. zonas sektoros uzstādīšana veicama, ievērojot attiecīgās spēkā esošās likumdošanas normas un aizsardzības noteikumus.

- Agregāta uzstādīšana brīvā dabā.

VAI

- Atbilstoši spēkā esošajiem drošības noteikumiem, attiecībā uz biogāzes iekārtām, uzstādīšanas telpa jāaprīko ar piespiedu ventilāciju.

UN / VAI

- Atbilstoši spēkā esošajiem drošības noteikumiem, attiecībā uz biogāzes iekārtām, uzstādīšanas telpā jāveic telpas gaisa kontrole.

Uzstādīšanas varianti / Ass novietojums

- Izmantošanai biogāzes iekārtās paredzētie agregāti jāuzstāda tikai ar horizontālu ass novietojumu.

par 5.2 Elektriskais pieslēgums

Standarta lietošanas instrukcijas punkts 5.2 „Elektriskais pieslēgums” pilnībā zaudē savu spēku.

Informāciju, kas attiecas uz šo punktu, varat atrast pievienotajā motora dokumentācijā.

Ārējais iezemējums:

Agregāts ar atzīmētajā vietā ir jāiezemē ar pretestību noplūdei uz zemi < 10⁶ omi!

Eksploatācija ar frekvenču pārveidotāju

⚠ BRĪDINĀJUMS
<p>Bīstami cilvēkiem un materiālo zaudējumu risks.</p> <p>Izmantojiet tikai tādus frekvenču pārveidotājus, kas atbilst pievienotajai pārbaudes apliecībai.</p>

Eksploatējot agregātus ar frekvenču pārveidotāju, ir jāievēro maks. apgriezīnu skaits, kas norādīts pasas datu plāksnītē.

par 5.3 Cauruļvadu / šļūteņu pievienošana

par 5.3.1 Iesūkšanas īscaurule

⚠ BRĪDINĀJUMS
<p>Bīstamība, cietiem ķermeņiem un netīrumiem iekļūstot agregātā!</p> <p>Iekšienē iekļūstošas svešas vielas un svešķermeņi trieciena rezultātā var radīt dzirksteles, kā arī izraisīt dzirksteļošānu slīpēšanās dēļ.</p> <p>Putekļu nosēdumi agregāta iekšienē slīpēšanās rezultātā var izraisīt dzirksteļošānu.</p> <p>Tālāk var salūzt spārnu rata lāpstiņas, un atlūzas var tikt izsviestas uz āru.</p> <ul style="list-style-type: none"> atbilstoši direktīvai 94/9/EK, sūcējcauruļvadā jāiebūvē piemērotas aizsardzības sistēmas (kā, piem., filtrs).

par 7 Eksploatācija

Iedarbināšana un izslēgšana

Skat. 6. nodaļā „Eksploatācijas uzsākšana”, 6.2 apakšnodaļā, „Iedarbināšana un izslēgšana”.

Obligāti ievērojiet arī sekojošos speciāli eksploatācijai svarīgos norādījumus:

⚠ BRĪDINĀJUMS
<p>Apdegumu risks agregāta karstās virsmas un karstās vides dēļ!</p> <p>Uz agregāta virsmas var veidoties temperatūras līdz apm. 125°C [257°F].</p> <ul style="list-style-type: none"> Eksploatācijas laikā nepieskarieties agregātam. Pēc eksploatācijas beigām ļaujiet tam atdzist.

UZMANĪBU
<p>Pārkaršanas risks agregāta karsto virsmu dēļ!</p> <p>Uz agregāta virsmas var veidoties temperatūras līdz apm. 125°C [257°F].</p> <p>Termojūtīgās daļas, tādas kā vadi vai elektroniskās detaļas nedrīkst nonākt saskarē ar agregāta virsmu.</p>

par 9 Uzturēšana darba kārtībā

⚠ BRĪDINĀJUMS
<p>Jebkādu tehniskās apkopes, uzturēšanas darba kārtībā un remonta pasākumu veikšana, kuru gaitā nepieciešama agregāta demontāža, lietotājam nav atļauta.</p> <p>Šādos gadījumos jāsazinās ar servisu.</p>

⚠ BRĪDINĀJUMS
<p>Nehermētiska agregāta dēļ - bīstami cilvēkiem un materiālo zaudējumu risks.</p> <ul style="list-style-type: none"> Pēc katras demontāžas jāpārbauda agregāta hermētiskums.

par 9.1 Remontdarbi / traucējumu novēršana

Normālos ekspluatācijas apstākļos (maks. gāzes ieplūdes un apkārtējā gaisa temperatūra +40°C, kā arī ievērojot pieļaujamās spiediena svārstības) spēkā ir sekojošais:

Intervāls	Tehniskās apkopes pasākums
katru nedēļu	Jānotīra uz agregāta izveidojušies putekļu nosēdumi.
katru nedēļu (tikai izmantojot biogāzes iekārtās)	<p>Agregātam jāveic tehniska hermētiskuma pārbaude Kontrolei var būt pietiekami, veikt vienu no sekojošajiem pasākumiem:</p> <ul style="list-style-type: none"> • Agregāta kontrole, vai nehermētiskuma rezultātā nav konstatējamas svēdras, ledus veidošanās, smaka un trokšņi. • Agregāta pārbaude ar mobilajiem noplūžu uzrādīšanas aparātiem vai pārnēsājamajām gāzes brīdināšanas sistēmām. • nepārtraukta un periodiska vides kontrole, izmantojot patstāvīgi darbojošās, stacionāri instalētas mērierīces ar brīdinājuma funkciju.
2 gadi vai saskaņā ar tabulu Smērvielas lietošanas ilgums/ Konsistentās smērvielas nomaiņas termiņš, 6. lappuse	<p>Slēgti rites gultņi jānomaina.</p> <p>UN</p> <p>Vajēji rites gultņi no jauna jāieeļļo.</p> <ul style="list-style-type: none"> • Rites gultņi un blakus atrodošās eļļošanas vietas jāattīra no vecās smērvielas un netīrumiem. • Ar smērvielām jāpiepilda 50% no rites gultņa brīvajām un 65% no blakus esošajām eļļošanas vietām. Konsistentās smērvielas veids: UNIREX N3 vai atbilstoši DIN 51825-K3N
2 gadi vai saskaņā ar tabulu Smērvielas lietošanas ilgums/ Konsistentās smērvielas nomaiņas termiņš, 6. lappuse	Nomainīt vārpstas blīves.

Smērvielas lietošanas ilgums/ Konsistentās smērvielas nomaiņas termiņš				
Tips	Vakuuma darba režīms		Kompresora darba režīms	
	50 Hz	60 Hz	50 Hz	60 Hz
2BH151.-7H.4	15.000	14.000	18.000	18.000
2BH161.-7H.5	16.000	14.500		
2BH190.-7..3	13.000	12.000		
Visi pārējie 2BH1...	18.000	18.000		

par 9.3 Dekontaminācija un piegādātāja apliecinājums

BRĪDINĀJUMS

Risks degošu, kodīgu vai indīgu vielu dēļ!

- Agregātiem/sistēmām, kuras nonākušas saskarē ar **bīstamajām vielām**, pirms nodošanas remontdarbnīcā, nepieciešams veikt dekontamināciju!

Katram agregātam/sistēmai, kura jānodod remontdarbnīcā pārbaudei, tehniskajai apkopei vai remontam, jābūt pievienotam **piegādātāja apliecinājumam**.

Piegādātāja apliecinājums

- kā paraugs fotokopiju izgatavošanai atrodams **Fehler! Textmarke nicht definiert.** lappusē.
- ir obligāta likumdošanas prasība.
- tā jāaizpilda un jāparaksta autorizētam kvalificētam personālam.
- jāizsniedz katram nosūtītajam agregātam/sistēmai.
- jābūt piestiprinātam ārpusē pie agregāta/sistēmas iepakojuma.
- Pirms nosūtīšanas kopijas veidā aizsūtāma, piem, pa faksu darbnīcai, kura veic darbus.

Tajā dokumentēt:

- ka agregāts/sistēma nav bijusi saskarē ar bīstamām vielām.
- ka agregāts/sistēma, kas bijusi saskarē ar bīstamām vielām, tikusi pienācīgi dekontaminēta.
- nepieciešamie aizsardzības pasākumi, kas jāveic darbnīcas personālam.

UZMANĪBU

Agregāta/sistēmas apskate/tehniskā apkope/remonts darbnīcā tiek uzsākts tikai pēc tam, kad saņemts piegādātāja apliecinājums!

Ja piegādātāja apliecinājums netiek atsūtīts kopā ar ierīci, tā rezultātā var iespējams termiņa nokavējums!

13 Piederumi

BRĪDINĀJUMS

Sprādziena risks.

- Klāt piebūvēto, resp., iebūvēto piederumu daļu noplūdes pretestībai attiecībā pret zemi jābūt < 10⁶ omiem!

13.1 Spiediena un vakuuma ierobežošanas vārsts 2BX47.. un 2BX48..

BRĪDINĀJUMS

Eksplozīvu maisījumu risks.

Agregāti ar spiediena / vakuuma ierobežošanas vārstiem savieno iekšējo sektoru un apkārtējo vidi.

- Agregāti ar vakuuma ierobežošanas vārstu nedrīkst uzsūkt 1. un 21. zonā.
- Agregātiem ar spiediena ierobežošanas vārstu ir jāseko gāzes izplūdei apkārtējā vidē.

Spiediena un vakuuma ierobežošanas vārsti 2BX47.. un 2BX48.. atbilstoši direktīvai 94/9/EK, nav aizsargsistēma un nav piemēroti izmantošanai biogāzu iekārtās.

EK atbilstības sertifikāts

Ražotājs: Gardner Denver Deutschland GmbH
Postfach 1510
D-97605 Bad Neustadt / Saale

**Par dokumentāciju atbildīgā
pilnvarotā persona:** Holger Krause
Postfach 1510
D-97605 Bad Neustadt / Saale


Apzīmējums: G sērijas sānu kanālu kompresors
G-BH1

Tipi	2BH1 1..-7.D..-Z	2BH1 1..-7.D..-Z
	2BH1 2..-7.D..-Z	2BH1 2..-7.D..-Z
	2BH1 3..-7.D..-Z	2BH1 3..-7.D..-Z
	2BH1 4..-7.D..-Z	2BH1 4..-7.D..-Z
	2BH1 5..-7.D..-Z	2BH1 5..-7.D..-Z
	2BH1 6..-7.D..-Z	2BH1 6..-7.D..-Z
	2BH1 8..-7.D..-Z	2BH1 8..-7.D..-Z
	2BH1 9..-7.D..-Z	2BH1 9..-7.D..-Z

Augstāk aprakstītais sānu kanālu kompresors ar iebūvētu motoru saskaņā ar firmas Siemens pievienoto EK Atbilstības deklarāciju atbilst šādām attiecināmajām EK saskaņotajām tiesiskajām normām:

94/9/EK Eiropas Parlamenta un Padomes Direktīva 94/9/EK (1994. gada 23. marts) par dalībvalstu tiesību aktu tuvināšanu attiecībā uz iekārtām un aizsardzības sistēmām, kas paredzētas lietošanai sprādzienbīstamā vidē

 **II 3G c T2, T3 vai T4**

 **II 3/2G c T2, T3 vai T4**

 **II 3D c T125°C**

 **II 3/2D c T125°C**

2006/42/EK Eiropas Parlamenta un Padomes Direktīva 2006/42/EK (2006. gada 17. maijs) par mašīnām, un ar kuru groza Direktīvu 95/16/EK

Nemot vērā jūsu aizsardzības mērķus, tika ievērotas direktīvas 2006/95/EK prasības.

Piemērotās saskaņotās normas:

- EN 1012-1:1996** Kompresori un vakuumsūkņi. Drošības prasības.
1. daļa: Kompresori
- EN 1012-2:1996** Kompresori un vakuumsūkņi. Drošības prasības.
1. daļa: Kompresori
- EN 1127-1:2007** vides — Sprādziena novēršana un aizsardzība —
1. daļa: Pamatnorādījumi un metodoloģija
- EN 13463-1:2001** Neelektriskās iekārtas sprādzienbīstamām vidēm —
1. daļa: Pamatmetode un prasības
- EN 13463-5:2003** Neelektriskās iekārtas sprādzienbīstamām vidēm —
5. daļa: Aizsardzība ar "c" tipa celtniecības drošību
- EN 13463-6:2005** Neelektriskās iekārtas sprādzienbīstamām vidēm —
6. daļa: Aizsardzība ar vadāmu aizdegšanās avotu "b"

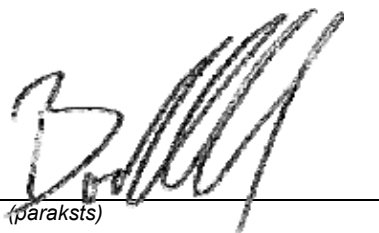
Tehnisko dokumentāciju glabā sertificētā iestāde DEKRA EXAM GmbH, Nr. 0158, atbilstības apliecinājuma numurs BVS 03 ATEX H/B 070.

Bād Noištate/Zāle (Bad Neustadt/Saale), 29.12.2009

(izsniegšanas vieta un datums)

pilnv. pers. Fred Borschlegl

(uzvārds un ieņemamais amats)



(paraksts)



Deklarācija, kas apliecina nekaitīgumu cilvēka veselībai un apkārtējai videi

- Lai nodrošinātu mūsu darbinieku drošību un tiktu ievērotas likumdošanas aktu prasības darbā ar cilvēku veselībai un apkārtējai videi kaitīgām vielām **ikvienam** iesūtītajam agregātam/sistēmai jāpievieno pilnībā aizpildīta šī deklarācija.
- **Ja deklarācija nebūs pilnībā aizpildīta, remonts/utilizācija nebūs iespējama, un būs jārēķinās ar termiņa nokavējumiem!**
- Deklarāciju aizpilda un paraksta lietotāja autorizēts, kvalificēts speciālists.
- Nosūtīšanai uz Vāciju, deklarācija jāaizpilda vācu vai angļu valodā.
- Nosūtīšanas gadījumā deklarācija jāpievieno ārpusē, uz iepakojuma.
- Nepieciešamības gadījumā par to jāinformē ekspedīcija.

1. Izstrādājuma apzīmējums (tips):

2. Sērijas numurs (Nr. BN):

3. Nosūtīšanas iemesls:

4. Agregāts/sistēma

nav bijusi saskarē ar bīstamām vielām. Veicot iekārtas remontu/utilizējot iekārtu, cilvēku veselība un apkārtējā vide **netiks** apdraudēta. Tālāk uz „6. Juridiski saistošs paziņojums“

ir bijusi saskarē ar bīstamām vielām. Tālāk uz „5. Dati par piesārņojumu“

(ja nepieciešams, papildināt uz atsevišķas lapas)

5. Dati par piesārņojumu

Agregāts/sistēma tika izmantots (pielietojuma joma):

.....
 un bija saskarē ar šādām vielām, kuras obligāti jāmarķē, un tās ir kaitīgas cilvēku veselībai/apkārtējai videi:

Tirdzniecības nosaukums:	Ķīmiskais apzīmējums:	Bīstamības klase:	Īpašības (piem., indīga, uzliesmojoša, kodīga, radioaktīva):

Agregāts/sistēma tika iztukšota saskaņā ar norādījumiem lietošanas instrukcijā, izskalota, kā arī notīrīta no ārpusē.

Drošības datu lapas saskaņā ar spēkā esošajiem noteikumiem atrodas pie (..... lapa).

Darbojoties ar iekārtu, ir nepieciešami šādi drošības pasākumi (piem., individuālais aizsargaprīkojums):

6. Juridiski saistošs paziņojums

Ar šo dokumentu es apliecinu, ka sniegtās ziņas ir patiesas un pilnīgas, un es, būdams dokumenta parakstītājs, spēju tās izvērtēt.

Mums ir zināms, ka mēs esam atbildīgi par uzņēmējam nodarītajiem zaudējumiem, kas radušies nepilnīgu un nepatiesu ziņu dēļ. Mēs apņemamies atbrīvot uzņēmēju no trešo personu pretenzijām par nodarītā kaitējuma atlīdzību, kas radies nepilnīgu un nepatiesu ziņu dēļ. Mums ir zināms, ka, neatkarīgi no šīs deklarācijas, mēs uzņemamies tiešu atbildību pret trešajām personām - īpaši pret tiem darbiniekiem, kas nodarbojas ar remontu/utilizāciju.

Firma/institūts:

Uzvārds, amats: Tālr.:

Iela: Fakss:

Pasta ind., vieta:

Valsts: Zīmogs:

Datums, paraksts:



**Elmo
Rietschle**
A Gardner Denver Product

www.gd-elmorietschle.de
er.de@gardnerdenver.com

**Gardner Denver
Schopfheim GmbH**
Roggenbachstraße 58
79650 Schopfheim · Deutschland
Tel. +49 7622 392-0
Fax +49 7622 392-300

**Gardner Denver
Deutschland GmbH**
Industriestraße 26
97616 Bad Neustadt · Deutschland
Tel. +49 9771 6888-0
Fax +49 9771 6888-4000

**Gardner
Denver**

Elmo Rietschle is a brand of
Gardner Denver's Industrial Products
Group and part of Blower Operations.