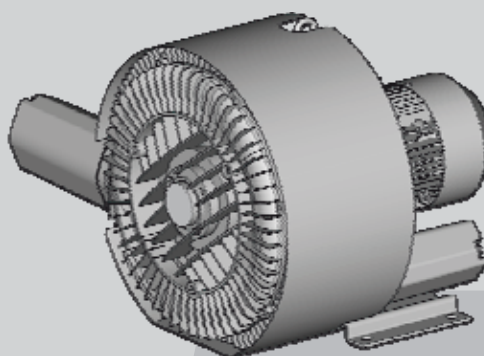
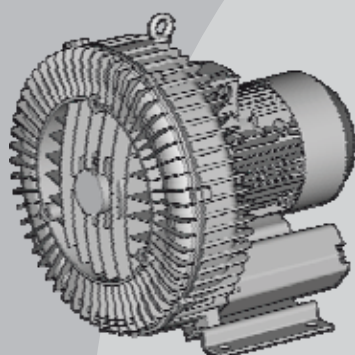


Manwal ta' I-istruzzjonijiet addizzjonali G-BH1

Suppliment għall-manwal ta' I-istruzzjonijiet
610.44434.59.000



Apparat fi grupp II, kategorija 3/2GD u 3GD



2BH1 1
2BH1 2
2BH1 3
2BH1 4
2BH1 5
2BH1 6
2BH1 8
2BH1 9



G-Serie
G-Series

Seitenkanal
Side Channel



Werrej

dwar 1	Sigurtà	2
dwar 1.2	Struzzjonijiet ġenerali dwar is-sigurtà	2
dwar 1.3	Riskji oħra	2
dwar 2	Użu korrett ta' l-Apparat	2
dwar 3	Data Teknika	3
dwar 3.1	Data Mekkanika	3
dwar 3.3	Kundizzjonijiet ta' thaddim	3
dwar 5	Installazzjoni	4
dwar 5.1	Installazzjoni ta' disinn ta' prevenzjoni ta' splużjoni	4
dwar 5.1	Installazzjoni għal użu ta' biogass	4
dwar 5.2	Tqabbid ma' l-elettriku	4
dwar 5.3	Tqabbid tal-pajpijiet / manki	4
dwar 5.3.1	Il-fergħa tal-ġbid	4
dwar 7	Thaddim	4
dwar 9	Manutenzjoni	5
dwar 9.1	Tiswijiet / Soluzzjonijiet għall-problemi fuq l-unità	6
dwar 9.3	Dekontaminazzjoni u dikjarazzjoni tas-sigurtà	7
13	Anċillari	7
13.1	Valvi ta' għeluq tal-pessjoni / vakwu 2BX47.. u 2BX48..	7
	Dikjarazzjoni tal-konformità tal-UE	8
	Forma għad-dikjarazzjoni dwar is-sigurtà	9

dwar 1 Sigurtà

dwar 1.2 Struzzjonijiet ġenerali dwar is-sigurtà

⚠ TWISSIJA

Periklu ta' ħruq minn wiċċ jaħraq fuq l-unità u minn mezz oħra!

Il-wiċċ ta' barra ta' l-oġġett jista' jilħaq temperaturi ta' madwar 125 125°C [257 °F]

- Għatti l-oġġett bi protezzjoni xierqa biex timpedixxi kuntatt (eż. għatu tal-metall imtaqqab jew kisja b'gożwajer).
- Tmissx meta l-unità tkun qed taħdem.
- Ħalliha tibred wara li titfiha.

Unitajiet G-BH1

- huma mgħammra b'muturi three-phase tat-tip Direttiva 94/9/KE. Għal iktar informazzjoni dettaljata jekk jogħġbok ara l-istruzzjonijiet tal-manifattur tal-mutur dwar it-thaddim tiegħu li jiġu mal-mutur.
- jeżistu fil-formati li ġejjin:

dwar 1.3 Riskji oħra

⚠ TWISSIJA

Periklu li tinħaraq jekk tmiss mal-wiċċ sħun ta' barra ta' l-unità (sa bejn wieħed u ieħor 125°C [257°F]).

- Għatti l-oġġett bi protezzjoni xierqa biex timpedixxi kuntatt (eż. għatu tal-metall imtaqqab jew kisja b'gożwajer).

dwar 2 Użu korrett ta' l-Apparat

Punt 2 "Użu li għalih huwa maħsub" f' Manwal ta' l-istruzzjonijiet 610.44434.59.000 huwa mibdul b'li ġej:

Dan il-manwal tat-thaddim

- Japplika għal unità tat-tip G-BH1 side channel blower:
2BH1 1 2BH1 2 2BH1 3 2BH1 4 2BH1 5
2BH1 6 2BH1 8 2BH1 9
f'disinn ta' prevenzjoni ta' splużjoni u f'disinn ta' prevenzjoni ta' splużjoni għall-użu ta' biogass.
- fih struzzjonijiet dwar il-ġarr, installazzjoni, startjar, thaddim, tifi, ħażna, manutenzjoni u rimi ta' l-unità.
- il-personal ta' thaddim jew tal-manutenzjoni għandu jaqrah kollu u jifhem sewwa qabel jibda xi tip ta' xogħol fuq jew bl-unità.
- għandu jiġi osservat strettament.
- għandu jkun fil-vicinanza ta' fejn tkun installata l-unità.

Personal li jhaddem u li jwettaq manutenzjoni fuq l-unità

Il-personal li jhaddem u li jwettaq xogħol ta' manutenzjoni fuq l-unità G-Serie għandu jiġi mħarreg u għandu jkun awtorizzat biex iwettaq ix-xogħol meħtieġ.

Xogħol fuq installazzjonijiet ta' l-elettriku jista' jsir biss minn speċjalista fl-elettriku.

Speċjalista fl-elettriku hu xi ħadd li jista' jevalwa u jidentifika riskji potenzjali fid-dmir mogħti lilu bħala riżultat tat-taħriġ tekniku, l-għarfien u l-esperjenza tiegħu kif ukoll ta' l-għarfien tiegħu tar-regolamenti rilevanti.

- single-impeller
- two-impeller, żewġ fażijiet (għal differenza miżjuda fil-pessjoni)
- two-impeller, double flow (għal żjieda fil-volumi li jinġarru).
- huma ddisinjati għal impjanti industrijali.
- huma ddisinjati għal ħidma kontinwa.

Meta tkun qed tħaddem l-unitajiet, osserva l-limitu tal-valuri u l-iskop ta' l-applikazzjoni segwenti mogħtija f'kapitlu 3, "Data teknika" tas-Manwal ta' l-istruzzjonijiet 610.44434.59.000.

Skop ta' l-Applikazzjoni.

Il-parti ta' ġewwa ta' disinn ta' prevenzjoni ta' splużjoni

Unitajiet G-Serie huma adatti għall-garr ta' gassijiet u trabijiet fejn f'kundizzjonijiet ta' tħaddim normali, mhux mistenni li tkun preżenti sitwazzjoni li tista' toħloq splużjoni. Jekk kemm-il darba din isseħħ, din tkun biss temporanja. Din l-ispeċifikazzjoni tinkludi kategorija 3G u 3D għall-ispazju intern ta' l-unitajiet.

Il-parti ta' ġewwa waqt użu ta' biogass

Unitajiet G-Serie huma adatti għall-garr ta' gassijiet b'umdità relattiva sa 80% u trabijiet, fejn f'kundizzjonijiet ta' hidma normali mhux mistenni li tkun preżenti sitwazzjoni li tista' toħloq splużjoni. Jekk kemm-il darba din isseħħ, din tkun temporanja biss.

Din l-ispeċifikazzjoni tinkludi kategorija 3G u 3D għall-parti interna ta' l-unitajiet.

L-erja tal-madwar

Meta jingħata *rating* għall-kategorija ta' l-apparat, għandu jiġi kkunsidrat kemm il-post fejn ikun installat l-apparat kif ukoll l-ispazju intern.

L-installazzjoni ta' unitajiet G-Serie għall-kategoriji 3/2G u 3/2D hi permessa f'żoni fejn il-preżenza ta' gassijiet u trabijiet li għandhom il-potenzjal li jisplodu tkun mistennija biss okkażjonalment.

L-użu ta' unitajiet G-Serie għal kategorija 3G u 3D hu permess biss f'żoni li fihom m'hemm preżenti ebda atmosfera li tista' tikkawza splużjoni. Jekk kemm-il darba din isseħħ, din tkun temporanja biss.

Tbassir ta' użu ħażin

⚠ TWISSIJA
<p>Periklu ta' splużjoni!</p> <p>M'għandhomx jingarru gassijiet, taħlitiet ta' gassijiet u trabijiet li jistgħu jisplodu meta ma jkunx hemm arja preżenti jew li jistgħu jibdlu l-karatteristiċi tal-materjal li huwa relevanti għas-sigurtà tal-magna!</p>

Huwa pprojbit:

- li l-unità tintuża għal faċilitajiet mhux industrijali sakemm ma jitteħdux prekawzjonijiet essenzjali u miżuri ta' protezzjoni, bħal ilqugħ biex jiproteġu subgħajn it-tfal;
- li l-unità tintuża għal kategorija 3/2GD f'żoni fejn ikun hemm preżenti b'mod kostanti, spissi jew għal perjodi twal ta' żmien, gassijiet jew trabijiet li jisplodu;
- li l-unità tintuża għal kategorija 3GD f'żoni fejn ikun hemm preżenti b'mod kostanti, spissi jew għal perjodi twal ta' żmien, gassijiet jew trabijiet li jisplodu;

- li toħroġ, iġġorr u tikkumpressa mezzi splussivi, li jieħdu n-nar, jew aggressivi;
- li l-unità titħaddem permezz ta' limiti għajr dawk stipulati f'kapitlu "Data teknika", p.8 u l-paġni ta' wara fil-manwal ta' tħaddim standard;
- f'użu ta' biogass:
 - li tiġbed minn żoni splussivi, jew li tarmi minn żoni splussivi.

Modifikazzjonijiet mhux awtorizzati fuq l-unitajiet huma pprojbiti minħabba raġunijiet ta' sigurtà.

L-operatur ma jistax jagħmel manutenzjoni, jagħti servis jew iwettaq xogħol ta' tiswija li jeħtieġ li l-magna tizzarma.

dwar 3 Data Teknika

dwar 3.1 Data Mekkanika

Żjieda fit-temperatura

Iż-żjieda fit-temperatura ta' l-iżbokk ta' l-arja meta mqabbla mat-temperatura ta' l-arja tal-kamra ddikjarata fit-tabelli fil-manwal standard tat-tħaddim m'hijiex valida għal unitajiet skond id-Direttiva 94/9/KE.

It-temperatura tal-gas fil-pressure side interrupter ta' l-unità m'għandhiex taqbeż 125°C [257°F].

dwar 3.3 Kundizzjonijiet ta' tħaddim

⚠ TWISSIJA
<p>Periklu ta' splużjoni dovut għall-mezz li qiegħed jingarr u minħabba li t-temperaturi tal-wiċċ ta' l-unità huma iktar 125°C È257°FÉ.</p> <p>Huwa pprojbit li tħaddem l-unità barra mil-limitu ta' pressjoni indikat fuq il-pjanċa tar-<i>rating</i> għaliex dan iwassal għal żjieda fit-temperatura li mhumiex aċċettabli.</p> <p>Meta hemm prestazzjoni limitata simultanjament kemm għall-ġbid kif ukoll għall-pressjoni, ikkonsulta lill-manifattur.</p>

Hemm konformità mal-kategorija ta' temperatura

- taħt il-kundizzjonijiet ta' tħaddim iddikjarati fis-Manwal ta' l-istruzzjonijiet 610.44434.59.000 u
- waqt tħaddim kontinwu u normali, startjar rikorrenti mhux frekwenti (filwaqt li jinżamm perjodu ta' mistrieħ ta' ħames minuti bejn żewġ proċeduri ta' startjar)

dwar 5 Installazzjoni

TWISSIJA

- **Periklu ta' hruq minn ucuħ jaħarqu ta' l-unità u minn mezz jaħarqu!**

Il-wiċċ ta' barra ta' l-unità jista' jilħaq temperaturi sa madwar 125°C [257°F]

- Installa l-unità b'tali mod li l-ebda kuntatt aċċidentali ma' l-ucuh ma jkun possibli.
- Iksi l-unità bi protezzjoni xierqa kontra l-possibilità ta' kuntatt (eż. għatu tal-metall imtaqqab jew gożwajer).

dwar 5.1 Installazzjoni ta' disinn ta' prevenzjoni ta' splużjoni

Varjazzjonijiet fl-installazzjoni / pożizzjoni

Nota addizzjonali għal installazzjoni vertikali:

Jekk qed tissettja l-unitajiet b'mod vertikali, aghmel żgur li l-ebda oġġett barrani ieħor ma jkun jista' jaqa' jew jimblokka l-ventilatur tal-magna billi tuża apparat xieraq ta' protezzjoni skond id-Direttiva 94/9/KE.

L-apparat ta' protezzjoni ma għandux jaffettwa l-funzjoni ta' tkessiħ tal-magna.

dwar 5.1 Installazzjoni għal użu ta' biogass

Installazzjoni f'postijiet ta' zona 2 għandha ssir skond ir-regoli u r-regolamenti dwar is-sigurtà applikabbli rispettivi.

- Installazzjoni ta' l-unità fil-miftuħ.

JEW

- Bil-ventilazzjoni obligatorja ta' l-ispazju ta' l-installazzjoni skond ir-regoli ta' sigurtà applikabbli għall-impjanti tal-biogass.

U/ JEW

- Immonitorja l-arja fl-ispazju ta' l-installazzjoni skond ir-regoli ta' sigurtà applikabbli għal impjanti tal-biogass.

Varjazzjonijiet fl-installazzjoni / Pożizzjoni


- L-unitajiet għall-użu ta' biogass għandhom jiġu installati f'pożizzjoni livellata.

dwar 5.2 Tqabbid ma' l-elettriku

Il-punt 5.2 "Tqabbid ma' l-elettriku" fil-manwal ta' thaddim standard m'għadu applikabbli bl-ebda mod.

Informazzjoni dwar dan il-punt għandha titneħħa mid-dokumentazzjoni li tkun fornuta mal-mutur.

Ertjar minn barra:

L-unità għandha tkun ertjata b'reżistenza għall-conduction ta' l-ert ta' < 10⁶ Ohm fil-pożizzjoni mmarkata bi .

Thaddim b'converter tal-frekwenza

TWISSIJA

Periklu ta' korriment personali u ta' ħsara materjali.

Il-converter tal-frekwenza għandhom jintużaw biss skond id-dokument ta' l-ispezzjoni li jiġi mal-mutur.

Meta tuża unitajiet b'converter tal-frekwenza, il-velocità massima tar-rotazzjoni fuq il-pjanċa tar-rating tal-qawwa għandha tiġi rispettata.

dwar 5.3 Tqabbid tal-pajpijiet / manki

dwar 5.3.1 Il-fergħa tal-ġbid

TWISSIJA

Periklu minn oġġetti barranin u ħmieġ fl-unità!

Materja barranija u oġġetti barranin li jippenetraw jistgħu joħolqu xrar ta' frizzjoni u formazzjoni ta' xrar permezz ta' sħana żejda.

Depożiti ta' trab fl-unità jistgħu jikkawżaw formazzjoni ta' xrar permezz ta' sħana żejda.

Barra minn hekk, ix-xfafar ta' l-impeller jistgħu jinkisru u l-biċċiet imfarkin jistgħu jtiru 'l barra.

- Installa apparat ta' protezzjoni xieraq (bħal filtri) fis-suction line skond id-Direttiva 94/9/KE.

dwar 7 Thaddim

Startjar u tifi

Ara kapitlu 6 "Thaddim Inizjali", sub-kapitlu 6.2 "Startjar u tifi".

Kun żgur ukoll li toqgħod attent għal dawn l-avviżi importanti li ġejjin dwar l-użu:

TWISSIJA

Periklu ta' hruq minn ucuħ jaħarqu fuq l-unità u minn mezz jaħarqu!

Il-wiċċ ta' barra ta' l-unità jista' jilħaq temperaturi għoljin ta' madwar 125°C [257 °F]

- Tmissx meta l-unità tkun qed taħdem.
- Ħalliha tibred wara li titfiha.

ATTENZJONI

Periklu ta' sħana żejda minħabba uçuħ sħan ta' l-unità!

Il-wiçç ta' barra ta' l-unità jista' jilħaq temperaturi għoljin ta' madwar 125°C [257°F].

Il-partijiet li huma sensitivi għat-temperatura bħalma huma l-wajers jew il-komponenti elettronici ma għandhomx jġu f'kuntatt ma' l-uçuħ ta' l-unità.

dwar 9 Manutenzjoni**⚠ TWISSIJA**

L-operatur mhux permess iwettaq xi tip ta' manutenzjoni, servis u xogħol ta' tiswija li jeħtieġ li l-magna tiżżarma.

F'każijiet bħal dawn, is-servizz tekniku għandu jġi kkonsultat.

⚠ TWISSIJA

Periklu ta' korriment personali u ta' ħsara materjali.

- Ittestja l-unità għal xi nixxieġhat kull darba li din tiżżarma.

dwar 9.1 Tiswijiet / Soluzzjonijiet għall-problemi fuq l-unità

F'kundizzjonijiet ta' thaddim normali (temperatura massima ambjentali ta' +40°C għat-teħid ta' gass, differenza fil-pressjoni permessibbli totali) japplikaw dawn li ġejjin:

Intervall	Proċeura ta' manutenzjoni
kull ġimgħa	Neħhi depożiti ta' trab mill-unità.
kull ġimgħa (użu ta biogass biss)	Spezzjona l-unità għal nixxieġhat Waħda mill-proċeduri li ġejjin hija biżżejjed għall-ispezzjoni: <ul style="list-style-type: none"> • Iċċekja l-unità għal tidlik, formazzjoni ta' silġ, irwejjah u ħsejjes li jirriżultaw minn tnixxija. • Spezzjona l-unità permezz ta' apparat mobbli għas-sejba ta' nixxieġhat jew tagħmir li jingarr b'senser għall-gas. • Monitoroġġ kontinwu jew perjodiku ta' l-atmosfera bl-użu ta' apparat ta' kejl awtomatiku iffittjat mgħammar b'sistema ta' twissija.
Kull sentejn, jew skond Fajja tas-servis tal-lubrikazzjoni/intervall għal għoti mill-ġdid tal-griz f'paġna 6.	Ibdel il- <i>ball bearing units</i> inkluzi. U Erga' agħti l-griz lill- <i>ball bearings</i> mikxufin. <ul style="list-style-type: none"> • Naddaf il-griz użat u ħmieġ mill-<i>ball bearings</i> u tazzi tal-griz ta' maġenbhom. • Imla nofs l-ispazju fl-isportell tal-<i>bearing</i> u 65% tat-tazzi tal-griz ta' maġenbhom bil-griz. Tip ta' griz: UNIREX N3, jew wieħed li jkun skond DIN 51825-K3N
Kull sentejn, jew skond Fajja tas-servis tal-lubrikazzjoni/intervall għal għoti mill-ġdid tal-griz f'paġna 6.	Ibdel ir- <i>rings</i> li jissigġillaw ix-xaft.

Fajja tas-servis tal-lubrikazzjoni/intervall għal għoti mill-ġdid tal-griz				
Tip	Thaddim tal-vakwu f'		Thaddim tal-kumpressur f'	
	50 Hz	60 Hz	50 Hz	60 Hz
2BH151.-7H.4	15.000	14.000	18.000	18.000
2BH161.-7H.5	16.000	14.500		
2BH190.-7..3	13.000	12.000		
2BH1 l-oħra kollha....	18.000	18.000		

dwar 9.3 Dekontaminazzjoni u dikjarazzjoni tas-sigurtà

⚠ TWISSIJA

Periklu pprezentat minn sustanzi kombustibli, kawstiċi jew velenużi!

- Unitajiet/sistemi li jkunu ġew f'kuntatt ma' **sustanzi perikolużi** għandhom ikunu dekontaminati qabel ma jintbagħtu f'workshop!

Kull unità/sistema li tintbagħat f'workshop għal spezzjoni, manutenzjoni jew tiswija għandha tkun akkumpanjata b'dik li hi magħrufa bħala **dikjarazzjoni tas-sigurtà**.

Id-dikjarazzjoni tas-sigurtà

- hi inkluża f'paġna 9 biex tiġi iffotokopjata
- u torbot legalment.
- għandha timtela u tiġi ffirmata mill-personal tekniku awtorizzat.
- għandha timtela separatament għal kull unità /sistema mibgħuta.
- għandha titwaħħal ma' barra ta' l-imballaġġ ta' l-unità /sistema.
- għandha tintbagħat kopja (eż b'fax) qabel mas-sistema tintbagħat lill-workshop li jkun se jwettaq ix-xogħol.

Din tiddikjara:

- li l-unità/sistema ma ġietx f'kuntatt ma' sustanzi perikolużi.
- li unità /sistema li tkun ġiet f'kuntatt ma' sustanzi perikolużi, ġiet iddekontaminata bix-xieraq.
- il-prekawzjonijiet ta' sigurtà meħtieġa li l-personal tal-workshop għandu jieħu.

ATTENZJONI

Ix-xogħol ta' spezzjoni/tiswija/manutenzjoni fuq l-unità/sistema fil-workshop jinbeda biss ladarba d-dikjarazzjoni ta' 'ebda oġġezzjoni' tkun magħmula disponibbli!

Jekk id-dikjarazzjoni tas-sigurtà ma tingħatax ma' l-unità, dan jista' jġib miegħu dewmien!

13 Ancillari

⚠ TWISSIJA

Periklu ta' splużjoni.

- Ir-reżistenza tal-bleeder ta' l-aċċessorji installati għandu jkollha $< 10^6$ Ohm ma' l-art!

13.1 Valvi ta' għeluq tal-pressjoni / vakwu 2BX47.. u 2BX48..

⚠ TWISSIJA

Periklu ta' taħlit splussiv.

Unitajiet b'valvi ta' għeluq tal-pressjoni / vakwu iqabddu l-erja ta' ġewwa u l-madwar.

- Unitajiet b'valvi ta' għeluq ta' vakwi ma jistgħux jiġbdu minn zona 1 u zona 21.
- Meta tuża unitajiet b'valvi ta' pressjoni, iċċekkja l-iżbokk tal-gas għall-madwar.





Il-valvi ta' għeluq tal-pressjoni / vakwu 2BX47.. u 2BX48.. mhumiex sistemi ta' protezzjoni skond id-Direttiva 94/9/KE u mhumiex adegwati għal użu b'biogass.

Dikjarazzjoni tal-konformità tal-UE

Manifattur:	Gardner Denver Deutschland GmbH Postfach 1510 D-97605 Bad Neustadt / Saale		
Responsabbli għad-dokumentazzjoni:	Holger Krause Postfach 1510 D-97605 Bad Neustadt /Saale		
Isem:	Kompressur tal-kanal tal-ġenb G-BH1		
	Tipi	2BH1 1..-7.D..-Z	2BH1 1..-7.D..-Z
		2BH1 2..-7.D..-Z	2BH1 2..-7.D..-Z
		2BH1 3..-7.D..-Z	2BH1 3..-7.D..-Z
		2BH1 4..-7.D..-Z	2BH1 4..-7.D..-Z
		2BH1 5..-7.D..-Z	2BH1 5..-7.D..-Z
		2BH1 6..-7.D..-Z	2BH1 6..-7.D..-Z
		2BH1 8..-7.D..-Z	2BH1 8..-7.D..-Z
		2BH1 9..-7.D..-Z	2BH1 9..-7.D..-Z

Il-kompressur tal-kanal tal-ġenb deskritt fuq b'mutur mgħammar skont id-dikjarazzjoni tal-konformità maħruġa minn Siemens jikkonforma mal-leġiżlazzjoni tal-armonizzazzjoni tal-Komunità applikabbli li ġejja:

94/9/KE Id-Direttiva 94/9/KE tal-Parlament Ewropew u tal-Kunsill tat-23 ta' Marzu 1994 dwar l-approssimazzjoni tal-liġijiet ta' l-Istati Membri li jikkonċernaw it-tagħmir u sistemi ta' protezzjoni maħsuba għall-użu f'atmosfera potenzjalment espulsiwi

-  II 3G c T2, T3 jew T4
-  II 3/2G c T2, T3 jew T4
-  II 3D c T125°C
-  II 3/2D c T125°C

2006/42/KE Direttiva 2006/42/KE tal-Parlament Ewropew u tal-Kunsill tas- 17 ta' Mejju 2006 dwar il-makkinarju, u li temenda d-Direttiva 95/16/KE

Il-miri tal-protezzjoni tad-Direttiva 2006/95/KE ġew issodisfati

Standards armonizzati applikati:

- EN 1012-1:1996** Kompressuri u pompi li joħolqu vakwu – Rekwiżiti ta' sigurtà – Parti 1: Kompressuri
- EN 1012-2:1996** Kompressuri u pompi li joħolqu vakwu – Rekwiżiti ta' sigurtà – Parti 2: Pompi li joħolqu vakwu
- EN 1127-1:2007** splussivi — Prevenzjoni ta' u protezzjoni minn splużjoni — Parti 1: Kuncetti bażiċi u metodoloġija
- EN 13463-1:2001** Tagħmir mhux elettriku għal atmosferi potenzjalment espulsiwi — Parti 1: Medotu bażiku u rekwiżiti
- EN 13463-5:2003** Tagħmir mhux elettriku għal atmosferi potenzjalment espulsiwi — Parti 5: Protezzjoni permezz ta' sigurtà kostruzzjonali "c"
- EN 13463-6:2005** Tagħmir mhux elettriku għal atmosferi potenzjalment espulsiwi — Parti 6: Protezzjoni bil-kontroll tas-sors ta' tqabbid tat-tip 'b'

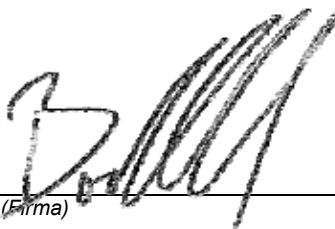
Id-dokumentazzjoni teknika hija miżmuma għand il-korp notifikat DEKRA EXAM GmbH, Nru. 0158 skont in-numru taċ-ċertifikazzjoni BVS 03 ATEX H/B 070.

Bad Neustadt/Saale, 29.12.2009

(Post u data tal-ħruġ)

ppa. Fred Bornschlegl

(Isem u kariga)



(Firma)

664.44479.59.000



Dikjarazzjoni dwar is-sigurtà tas-saħħa u dwar il-protezzjoni tal-ambjent

Għas-sigurtà tal-impjegati tagħna u għal raġunijiet ta' konformità mar-rekwiżiti statutorji dwar il-maniġġ ta' sustanzi ta' ħsara għas-saħħa u għall-ambjent, din id-dikjarazzjoni għandha tkun meħmuża, mimlija kif dovut, ma' **kull** unità/sistema mibgħuta.

Mingħajr id-dikjarazzjoni mimlija kif dovut, it-tiswija/rimi ma jkunux jistgħu jsiru u d-dewmien ikun inevitabbli!

Din id-dikjarazzjoni għandha timtela u għandha tiġi ffirmata minn personal ikkwalifikat u awtorizzat kif dovut fl-organizzazzjoni operattiva.

Fil-każ ta' trasbord lejn il-Ġermanja, id-dikjarazzjoni għandha timtela bil-Ġermaniż jew bl-Ingliż.

Id-dikjarazzjoni għandha titwaħħal fuq barra tal-imballaġġ għat-trasbord.

Jekk ikun hemm bżonn, il-garrier għandu jiġi infurmat.

1. **Isem tal-prodott (tip):**

2. **Numru serjali (nru. BN):**

3. **Raġuni għall-bgħit:**

4. **L-unità/sistema**

ma gietx f'kuntatt ma' sustanzi perikolużi. Ma huwa se jkun hemm **ebda** periklu għall-ħaddiema jew għall-ambjent matul tiswija/rimi. Kompli bi "6. Dikjarazzjoni vinkolattiva legalment"

ma gietx f'kuntatt ma' sustanzi perikolużi. Kompli bi "5. Informazzjoni dwar il-kontaminazzjoni"

5. **Informazzjoni dwar il-kontaminazzjoni** (jekk ikun hemm bżonn ipprovi aktar informazzjoni fuq il-folja addizzjonali)

L-unità/sistema nużat fl-applikazzjoni li ġejja:

u giet f'kuntatt mas-sustanzi klassifikabbli li ġejjin jew ma' sustanzi li jipprezentaw periklu għas-saħħa/ambjent:

Isem kummerċjali:	Isem kimiku:	Klassi ta' sustanza perikoluża:	Karatteristiċi (eż. tossika, tieġu n-nar, kawstika, radjo-attiva):

L-unità/sistema tbattlet skont l-istruzzjonijiet ta' tħaddim, inħaslet u tnaddfet minn barra.

Folji tad-dejta tas-sigurtà skont ir-regolamenti applikabbli huma meħmużin (..... folji).

Il-prekawzjonijiet tas-sigurtà li ġejjin huma meħtieġa għall-maniġġ (eż. apparat ta' protezzjoni personali):

6. **Dikjarazzjoni vinkolattiva legalment**

Bil-preżenti, jiena nigarantixxi li d-dettalji speċifikati huma veri u kompleti u li jiena, bħala firmatarju/a, ninsab f'pożizzjoni li nista' ngħid li dan huwa minnu.

Aħna konxji li aħna nistgħu ninzammu responsabbli mill-kuntrattur għal kwalunkwe ħsara li tista' tirriżulta minn speċifikazzjoni mhux kompleta jew mhux korretta. Aħna obbligati nindennizzaw lill-kuntrattur kontra klejms għal ħsarat minn partijiet terzi li jirriżultaw minn speċifikazzjonijiet mhux kompleti jew mhux korretti. Aħna konxji li, irrispettivament minn din id-dikjarazzjoni, aħna responsabbli direttament lejn partijiet terzi - b'mod partikolari nkluz lejn l-impjegati tal-kuntrattur inkarigati mit-tiswija/rimi.

Kumpanija/istitut:

Isem, kariga: Telefon:

Triq: Fax:

Kodiċi postali, belt:

Pajjiż: Timbru:

Data, firma:

© Gardner Denver Deutschland GmbH

610.00250.59.905

Postfach 1510

Telefon: +49 7622 392 0

E-mail: er.de@gardnerdenver.com

10.2009

97605 Bad Neustadt

Fax: +49 7622 392 300

Internet: www.gd-elmorietschle.com

Malti



**Elmo
Rietschle**
A Gardner Denver Product

www.gd-elmorietschle.de
er.de@gardnerdenver.com

**Gardner Denver
Schopfheim GmbH**
Roggenbachstraße 58
79650 Schopfheim · Deutschland
Tel. +49 7622 392-0
Fax +49 7622 392-300

**Gardner Denver
Deutschland GmbH**
Industriestraße 26
97616 Bad Neustadt · Deutschland
Tel. +49 9771 6888-0
Fax +49 9771 6888-4000

**Gardner
Denver**

Elmo Rietschle is a brand of
Gardner Denver's Industrial Products
Group and part of Blower Operations.