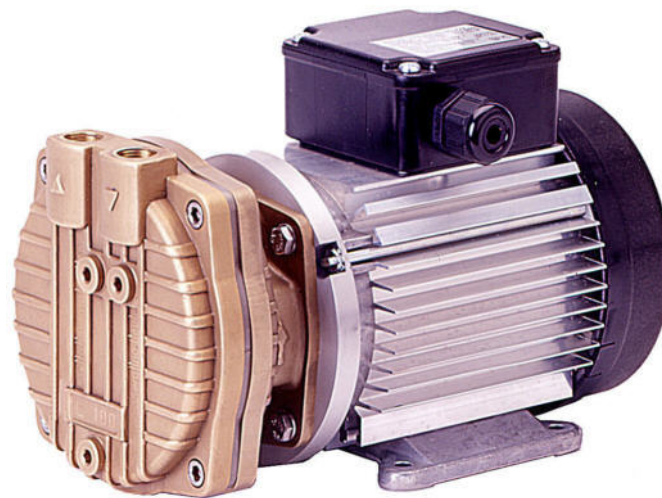


Flüssigkeitsring-Vakuumpumpen Liquid-Ring Vacuum Pumps

Ersatzteilliste Spare part list

Serie/Series L-BV3

Typ / Type 2BV3 151



© Gardner Denver Deutschland GmbH 06/2004

Änderungen vorbehalten / Subject to change without prior notice

Weitergabe sowie Vervielfältigung, Verbreitung und / oder Bearbeitung dieses Dokumentes, Verwertung und Mitteilung seines Inhaltes sind verboten, soweit nicht ausdrücklich gestattet. Zuwiderhandlungen verpflichten zu Schadenersatz. Alle Rechte für den Fall der Patenterteilung, Gebrauchsmuster- oder Geschmacksmustereintragung vorbehalten.

Transmittal, reproduction, dissemination and/or editing of this document as well as utilization of its contents and communication thereof to others without express authorization are prohibited. Offenders will be held liable for payment of damages. All rights created by patent grant or registration of a utility model or design patent are reserved.

DEUTSCH

Allgemeine Hinweise

Bitte geben Sie bei der **Ersatzteilbestellung** neben der Teile-Bestellung und der Teile-Nummer auch stets die komplette Bestellnummer und die Maschinenummer an. Bestellnummer und Maschinenummer sind aus den Schildangaben ersichtlich. Die Teile-Bezeichnung muss mit der Bezeichnung in der Ersatzteilliste übereinstimmen.

Bestellbeispiel:

2BV3151-0GA01-1E
LO 62 2621 04 001
Laufrad 047

ENGLISH

General instructions

When ordering spare parts, please state part designation, part number, complete order number and serial number. Order number and serial number are indicated on the name-plate. The part designation should correspond to the designation in the spare parts list.

Ordering example:

2BV3151-0GA01-1E
LO 62 2621 04 001
Impeller 047



DEUTSCH

Ersatzteile

vom Werk lieferbar

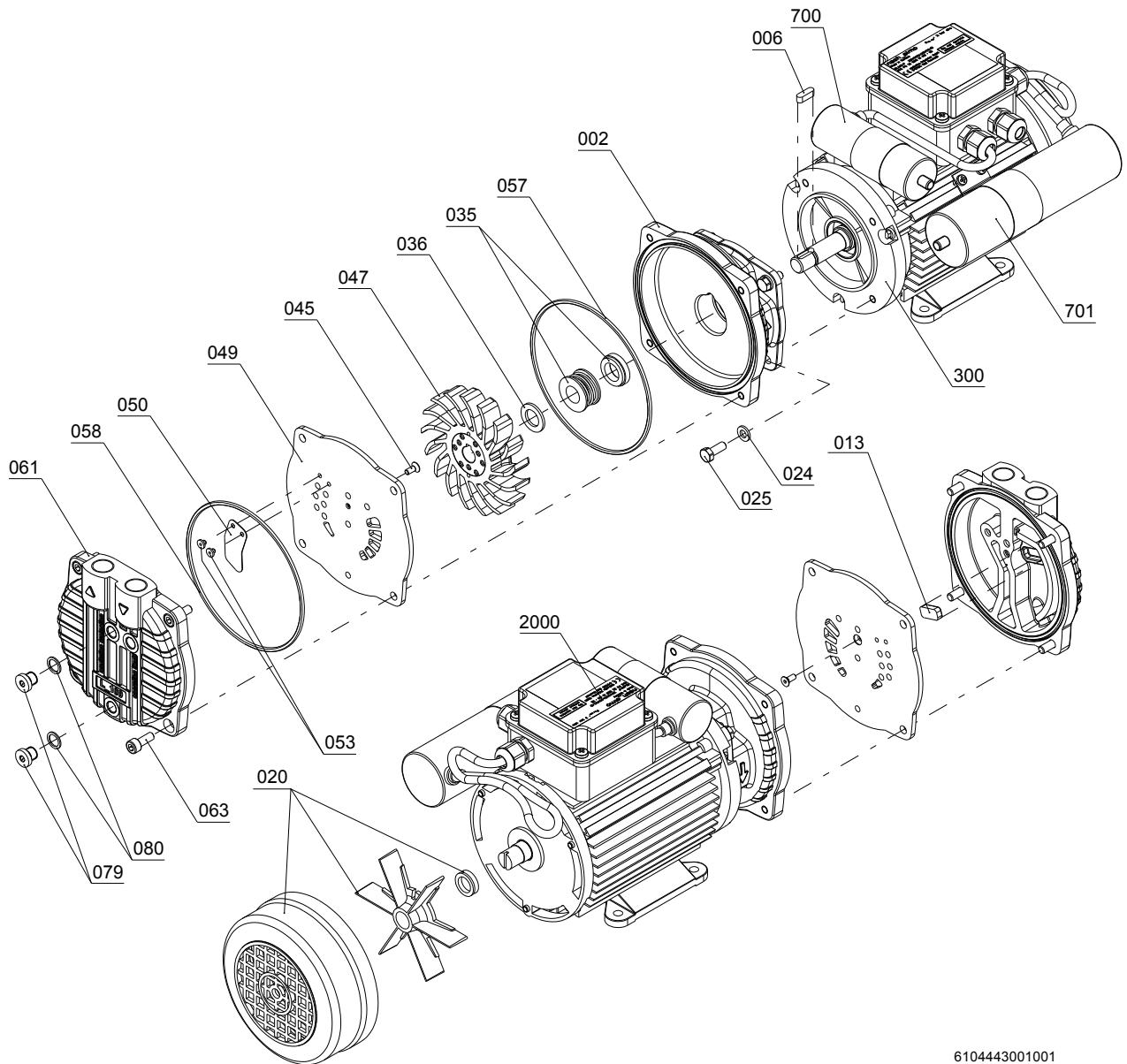
ENGLISH

Spare parts

available from the factory

Nr.	Bezeichnung des Teils	No.	Description
002	Pumpengehäuse	002	Pump housing
006	Passfeder	006	Parallel key
013	Druckgummi	013	Rubber pressure piece
020	Baugruppe Belüftung	020	Ventilation assembly
024	Scheibe	024	Washer
025	Schraube	025	Screw
035	Gleitringdichtung	035	Mechanical seal
036	Scheibe	036	Washer
045	Schraube	045	Screw
047	Laufrad	047	Impeller
049	Steuerscheibe	049	Port plate
050	Ventilplatte	050	Valve plate
053	Verschlussstopfen	053	Plug
057	Dichtung	057	Seal
058	Dichtung	058	Seal
061	Pumpendeckel	061	Pump cover
063	Schraube	063	Screw
079	Schraube	079	Screw
080	Dichtung	080	Seal
300	Motor	300	Motor
700	Kondensator	700	Condenser
701	Kondensator	701	Condenser
2000	Typenschild	2000	Type label

2BV3151



6104443001001